



Agritubel



Catalogue
N°33



AGRITUBEL VOTRE SPECIALISTE AU CŒUR DE L'ÉLEVAGE

Depuis trente années Agritubel n'a eu cesse de CONCEVOIR, INNOVER, FABRIQUER et DISTRIBUER une gamme de produits tubulaires destinée à l'élevage.

Le monde agricole est en mutation. CONCEVOIR de nouveaux produits c'est prendre en compte les contraintes de l'élevage et l'évolution des systèmes de production. Une équipe de spécialistes issue du monde de l'élevage se consacre pleinement à intégrer ces données et à réaliser des produits INNOVANTS destinés aux éleveurs.

FABRIQUER c'est être en capacité de produire en volume et en qualité afin de répondre au plus vite aux exigences des distributeurs et éleveurs, ce sont plus de 120 collaborateurs ancrés en région Nouvelle Aquitaine qui utilisent les technologies les plus modernes combinées à leur expérience dans le domaine de la métallurgie. Sur une surface de trois hectares, des investissements permanents et importants sont régulièrement réalisés afin de garantir ces objectifs de qualité et de production.

DISTRIBUER c'est mettre sur le marché l'ensemble de la gamme de produits en tenant compte des besoins de chacun d'entre vous. Notre équipe commerciale est présente en permanence dans les élevages et est à vos côtés sur les manifestations agricoles en France comme à l'étranger.

AGRITUBEL, ce sont des collaborateurs à votre écoute. Nos équipes sont animées par la notion de qualité de nos produits et de services auprès de notre réseau de distribution et des éleveurs.

Aujourd'hui, AGRITUBEL est l'acteur incontournable pour vous conseiller dans votre projet et mettra tout en œuvre en vous accompagnant à chaque étape de sa réalisation.

Vous trouverez dans ce catalogue l'ensemble de nos gammes produits ainsi que nos dernières innovations destinées à professionnaliser votre métier

Bonne lecture

L'équipe AGRITUBEL



NOS COORDONNÉES

Tél : 05 49 98 80 70

Fax : 05 49 98 19 77

contact@agritubel.com

8 rue des Forges - CS40094 - 86202 LOUDUN Cedex

1
2

**CORNADIS BOVINS
& LIBRE-SERVICES**

Page 4 - Page 23

**PANNEAUX,
BARRIÈRES &
ACCESSOIRES**

Page 24 - Page 45

3

MATÉRIEL VEAU

Page 46 - Page 53

LOGETTES

Page 54 - Page 69

4
5

**ÉQUIPEMENTS
PLEIN AIR**

Page 70 - Page 77

CONTENTIONS

Page 78 - Page 79

6
7

**MATÉRIEL
OVINS & CAPRINS**

Page 80 - Page 91



BOVILIB II

Panneaux adaptés aux races de bovins viande et laitier

Cornadis Bovilib II limiteur de pendaison

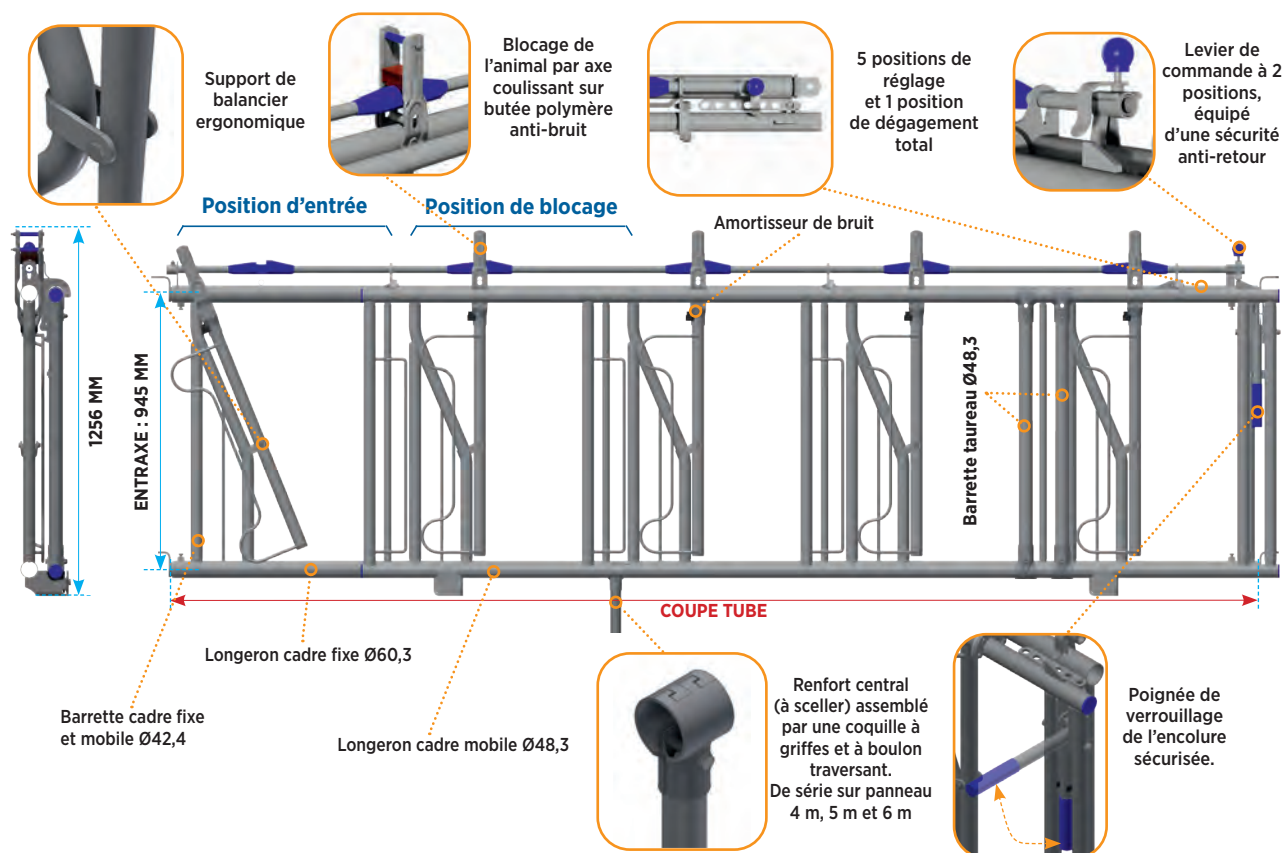


CARACTÉRISTIQUES

- Cornadis de sécurité adapté à toutes les races de bovins
- Béquilles réglables aux extrémités
- 6 positions d'encolure prédéfinies
(ex : 7 pl / 5 m 16-19-21-24-27 cm, dégagement total 39 cm)
- Ce Cornadis permet le dégagement total de l'animal en cas d'accident
- Balancier bagué et renforcé dans la masse par fluoperçage
- Verrouillage individuel
- Double cadre amovible et coulissant
- Modèle fabriqué en tubes Ø 60 mm et Ø 42 mm
- Équipé d'anti-bruit
- Renfort central à sceller pour les longueurs de 4 m, 5 m et 6 m
(à sceller obligatoirement)



Cornadis Bovilib II limiteur de pendaison



Travées de 6 m

Réf	Désignation	Coupe Tube	Enclosure min	Enclosure max	Colisage
866125	Bovilib II 8 places / 6 m, bêtes adultes	5740	151	330	5
866126	Bovilib II 9 places / 6 m, 18 à 30 mois	5740	150	329	5
866127	Bovilib II 10 places / 6 m, 12 à 18 mois	5740	138	293	5

Travées de 5 m

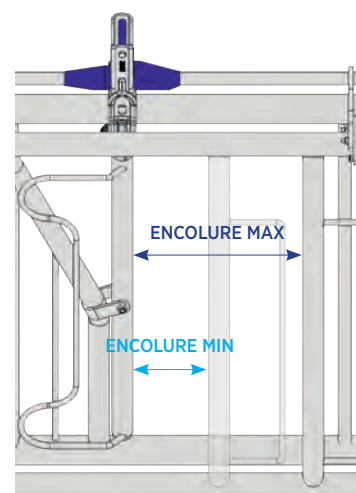
Réf	Désignation	Coupe Tube	Enclosure min	Enclosure max	Colisage
866122	Bovilib II 6 places / 5 m, bêtes adultes	4740	150	329	5
866123	Bovilib II 7 places / 5 m, bêtes adultes	4740	152	321	5
866124	Bovilib II 8 places / 5 m, 18 à 30 mois	4740	121	300	5

Travées de 4 m

Réf	Désignation	Coupe Tube	Enclosure min	Enclosure max	Colisage
866120	Bovilib II 5 places / 4 m, bêtes adultes	3740	150	329	5
866121	Bovilib II 6 places / 4 m, 18 à 30 mois	3740	150	329	5

Autres modèles

Réf	Désignation	Coupe Tube	Enclosure min	Enclosure max	Colisage
866119	Bovilib II 4 places / 3 m, bêtes adultes	2800	115	328	5
866118	Bovilib II 3 places / 2 m	1740	113	257	5
866128	Bovilib II 1 place / 1 m	740	181	356	5



ENCLOSURE RÉGLABLE

Distance qui sépare la barrette du cadre fixe à la barrette du cadre mobile

(Ce réglage s'effectue à partir de la poignée de verrouillage)



Age donné à titre indicatif. L'éleveur doit choisir le panneau correspondant au gabarit de ses animaux.

* CHAQUE RÉFÉRENCE DE CORNADIS DEVRA ÊTRE SUIVIE D'UNE LETTRE CORRESPONDANT AU MONTAGE DE BÉQUILLES SOUHAITÉES. LES CORNADIS SONT LIVRÉS PAR DÉFAUT AVEC LES BÉQUILLES DE L'OPTION A (VOIR PAGE 15).



SECURIT

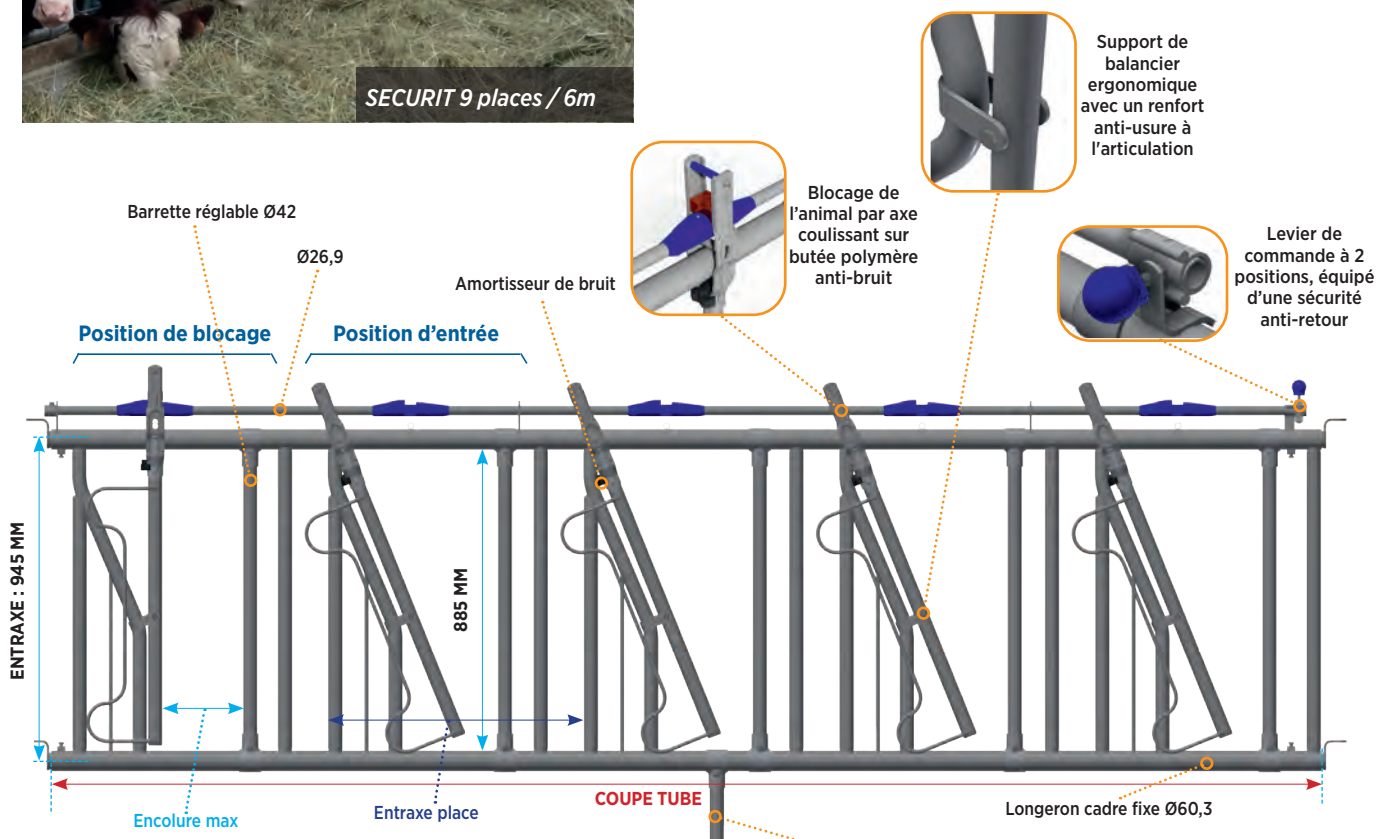
Panneaux à encolure réglable adaptés aux races de bovins viande et laitier

Cornadis bovin à encolure réglable Sécurité



CARACTÉRISTIQUES

- Verrouillage par le haut par tourillon intégré
- Modèle fabriqué en tubes de Ø 60 et de Ø 42
- Encolure réglable par coquilles
- Blocage de l'animal par axe coulissant sur butée polymère anti-bruit
- Balancier bagué et renforcé dans la masse par fluoperçage
- Verrouillage individuel à chaque place
- Réglage en longueur par béquille en extrémité de panneau
- Amortisseur de bruit
- Anti-passage de tête
- Fourni avec un renfort central sur panneaux de 4 m, 5 m et 6 m (à sceller obligatoirement)



Recommandations d'utilisation

	Vache laitière	Encornée	Écornée	
		Vache allaitante	Vache allaitante	Génisse
Securit encolure réglable	●		●	●
Securit encolure fixe	●			



Renfort central (à sceller) assemblé par une coquille à griffes et à boulon traversant. De série sur panneau 4 m, 5 m et 6 m

Panneaux à encolure réglable Sécurité

Travées de 6 m

Réf	Désignation	Type de bêtes	Coupe tube	Encolure max	Entraxe place	Colisage
866006N	CORNADIS PER SECURIT - 8pl/6m	8 bêtes adultes	5740	265	712	10
866007N	CORNADIS PER SECURIT - 9pl/6m	9 bêtes de 18 à 24 mois !	5740	255	627	10
866008N	CORNADIS PER SECURIT - 10pl/6m	10 bêtes de 8 à 12 mois !	5740	235	558	10
866009N	CORNADIS PER SECURIT - 12pl/6m	12 bêtes de 8 à 12 mois !	5740	170	464	10

Travées de 5 m

Réf	Désignation	Type de bêtes	Coupe tube	Encolure max	Entraxe place	Colisage
866001N	CORNADIS PER SECURIT - 6pl/5m	6 bêtes adultes	4740	300	802	10
866002N	CORNADIS PER SECURIT - 7pl/5m	7 bêtes adultes	4740	256	668	10
866003N	CORNADIS PER SECURIT - 8pl/5m	8 bêtes de 18 à 24 mois !	4740	255	577	10
866004N	CORNADIS PER SECURIT - 9pl/5m	9 bêtes de 12 à 18 mois !	4740	215	512	10
866005N	CORNADIS PER SECURIT - 10pl/5m	10 bêtes de 6 à 12 mois !	4740	160	455	10

Travées de 4 m

Réf	Désignation	Type de bêtes	Coupe tube	Encolure max	Entraxe place	Colisage
866010N	CORNADIS PER SECURIT - 5pl/4m	5 bêtes adultes	3740	285	752	10
866011N	CORNADIS PER SECURIT - 6pl/4m	6 bêtes adultes	3740	280	602	10
866012N	CORNADIS PER SECURIT - 7pl/4m	7 bêtes de 12 à 18 mois !	3740	225	517	10
866013N	CORNADIS PER SECURIT - 8pl/4m	8 bêtes de 2 à 6 mois !	3740	150	443	10

Autres modèles

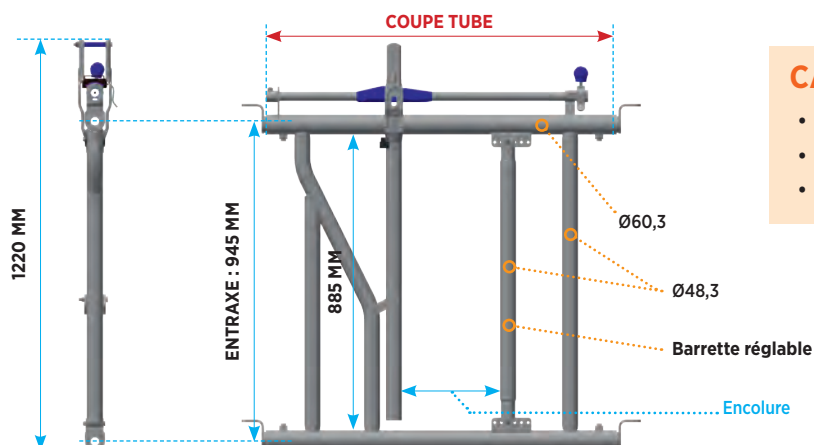
Réf	Désignation	Type de bêtes	Coupe tube	Encolure max	Entraxe place	Colisage
866014N	CORNADIS PER SECURIT - 4pl/3m	4 bêtes adultes sur 3m	2740	245	670	10
866015N	CORNADIS PER SECURIT - 5pl/3m	5 bêtes adultes sur 3m	2740	230	525	10
860058N	CORNADIS PER SECURIT - 6pl/3m60	6 bêtes de 12 à 18 mois sur 3,60 m	3340	315	512	10
860307N	CORNADIS PER SECURIT - 2pl/1m60	2 bêtes adultes sur 1,60 m	1350	300	620	10
860306N	CORNADIS PER SECURIT - 1pl/1m	1 bête adulte sur 1 m	740	265	-	10

* CHAQUE RÉFÉRENCE DE CORNADIS DEVRA ÊTRE SUIVIE D'UNE LETTRE CORRESPONDANT AU MONTAGE DE BÉQUILLES SOUHAITÉES.
LES CORNADIS SONT LIVRÉS PAR DÉFAUT AVEC LES BÉQUILLES DE L'OPTION A (VOIR PAGE 15).



Age donné à titre indicatif. L'éleveur doit choisir le panneau correspondant au gabarit de ses animaux.

Cornadis renforcé pour taureaux



CARACTÉRISTIQUES

- Encolure avec réglage à 3 positions
- Modèle fabriqué en tubes de Ø 60 et Ø 49
- Ouvrant dans les deux sens

Réf	Désignation	Coupe Tube	Encolure mini	Encolure maxi	Colisage
860310N	Portillon 1 place sur 1,30 m (longueur 1,3 m - axe : axe poteau)	1050	274	354	10



P.V.B. ROBUST

Panneaux à verrouillage par le bas adaptés aux races de bovins viande encornés

Cornadis P.V.B. ROBUST renforcé par le bas

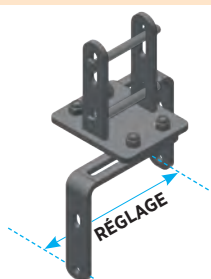


CARACTÉRISTIQUES

Panneau Verrouillage par le Bas (renfort en bas)

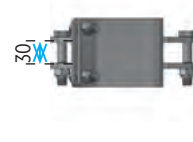
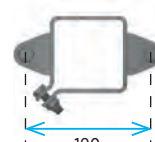
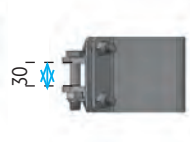
- Cornadis pour animaux encornés avec verrouillage par le bas
- Palier anti-usure à l'articulation, possibilité de lubrification
- Renfort inférieur par poutre et entretoises (à chaque place) en carré de 80 x 80 mm
- Réglable aux extrémités par 4 tiges à œil de diamètre 22 mm
- Verrouillage par un cliquet polyamide haute résistance
- Modèle fabriqué en tubes carrés 80 mm et ronds Ø 60 mm
- Entraxe fixation : 70 cm
- Soubassement : 27 cm
- Un renfort à cheviller obligatoirement

860459 ou 860583



Réf	Désignation	Réglage mini	Réglage maxi
860459	Renfort P.V.B. poutre 80x80 - 160/250 mm	160	250
860583	Renfort P.V.B. poutre 80x80 - 100/150 mm	100	150
120407	Bride 100x100 - Standard - 1D		
120408	Bride 100x100 - Standard - 2D		

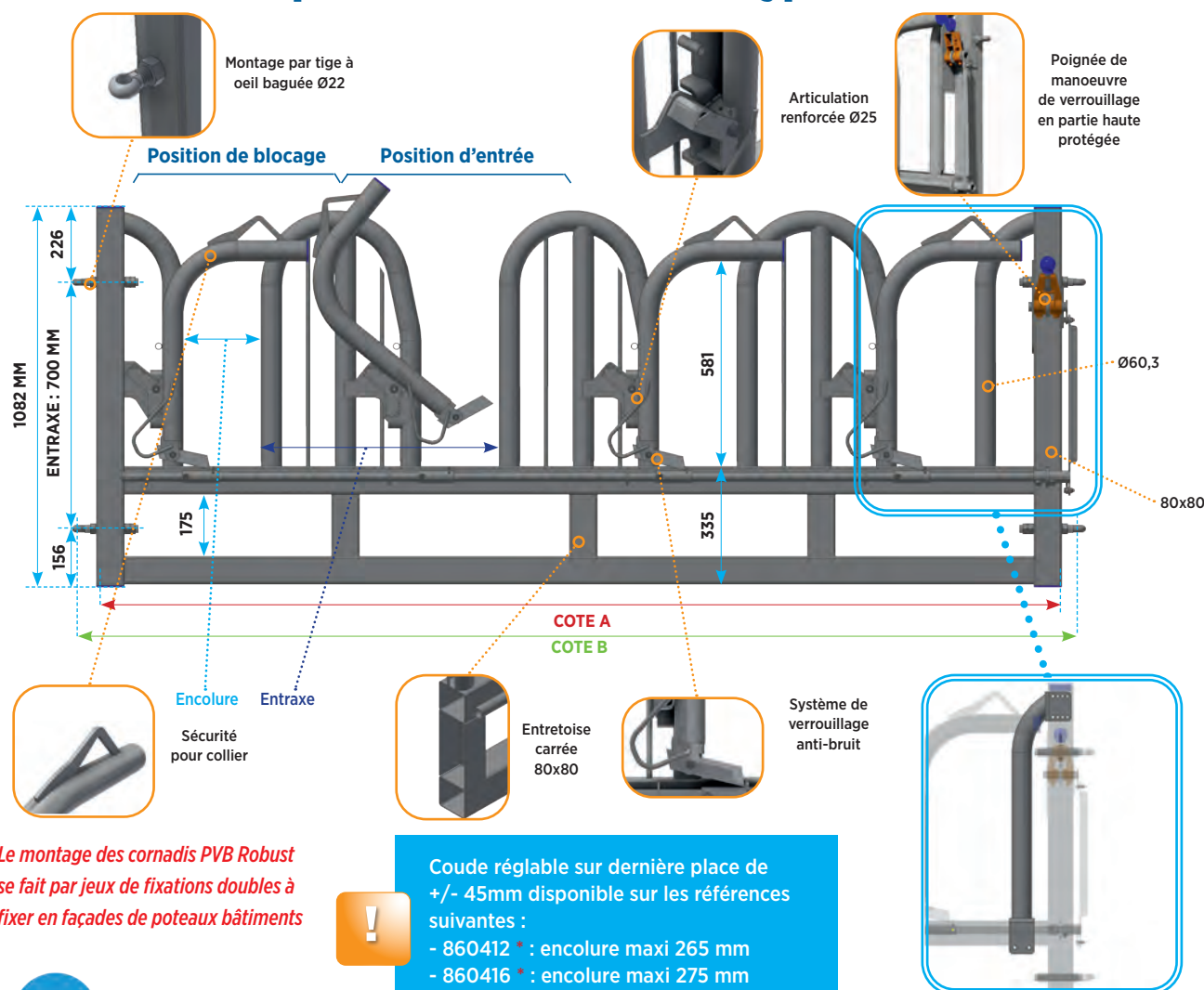
Brides adaptables pour montage P.V.B. Robust



120407 Bride 100x100 - standard - 1d

120408 Bride 100x100 - standard - 2d

Cornadis bovins pour animaux encornés type P.V.B. ROBUST



Le montage des cornadis PVB Robust se fait par jeux de fixations doubles à fixer en façades de poteaux bâtiments

Coude réglable sur dernière place de +/- 45mm disponible sur les références suivantes :

- 860412 : encolure maxi 265 mm
- 860416 : encolure maxi 275 mm

NOUVEAU!

Travées de 6 m

Réf	Désignation	Encolure	Entraxe	COTE A	COTE B mini	COTE B maxi	Colisage
860414	P.V.B. Robust 8 places / 6 m, bêtes adultes Nouveau	220	646	5740	5810	5850	5

Travées de 5 m

Réf	Désignation	Encolure	Entraxe	COTE A	COTE B mini	COTE B maxi	Colisage
860412 *	P.V.B. Robust 7 places / 5 m, bêtes adultes	220	675	4740	4810	4850	5
860411	P.V.B. Robust 6 places / 5 m, bêtes adultes	230	765	4740	4810	4850	5

Autres modèles

Réf	Désignation	Encolure	Entraxe	COTE A	COTE B mini	COTE B maxi	Colisage
860400	P.V.B. Robust 5 places / 4 m, bêtes adultes	230	765	3740	3810	3850	5
860418	P.V.B. Robust 4 places / 3 m, bêtes adultes	220	675	2740	2810	2850	5
860416 *	P.V.B. Robust 1 place / 1 m, bête adulte	230	-	700	770	810	5

Taureau

Réf	Désignation	Encolure	Entraxe	COTE A	COTE B mini	COTE B maxi	Colisage
860417	P.V.B. Robust 1 place / 1,30 m, taureaux	370	-	970	1040	1080	5



Attention sur montage poteau carré, il est préférable d'utiliser les brides de contention page 8



P.V.B.

Panneaux à verrouillage par le bas adaptés aux races de bovins viande encornés

Cornadis P.V.B. renforcé par le haut



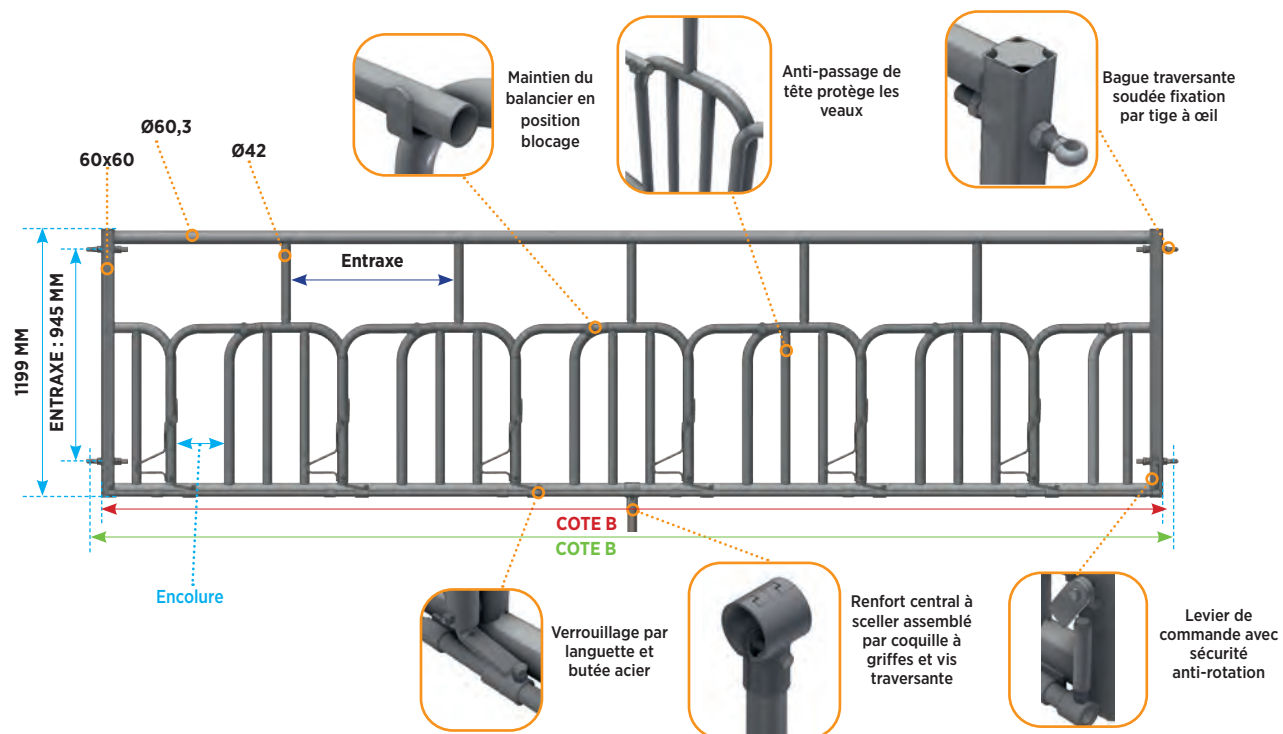
CARACTÉRISTIQUES

Panneau à Verrouillage par le Bas (P.V.B.) (renfort en haut)

- Modèle fabriqué en tubes Ø 60, Ø 49 et Ø 42
- Verrouillage par le bas par cliquet
- Monté sur bague acier à l'articulation
- Renforcé par une poutre supérieure
- Convient aux animaux encornés
- Renfort central fourni sur les panneaux de 4 m, 5 m et 6 m
(à sceller obligatoirement)



Cornadis bovins pour animaux encornés type P.V.B.



Travées de 6 m

Réf	Désignation	Encolure	Entraxe	COTE A	COTE B mini	COTE B maxi	Colisage
860304	P.V.B. 8 bêtes / 6 m, bêtes adultes	208	646	5740	5810	5850	5
860305	P.V.B. 9 bêtes / 6 m, bêtes de 18 à 30 mois	200	577	5740	5810	5850	5

Travées de 5 m

Réf	Désignation	Encolure	Entraxe	COTE A	COTE B mini	COTE B maxi	Colisage
860301	P.V.B. 6 bêtes / 5 m, bêtes adultes	216	728	4740	4810	4850	5
860302	P.V.B. 7 bêtes / 5 m, bêtes adultes	209	646	4740	4810	4850	5
860303	P.V.B. 8 bêtes / 5 m, bêtes de 18 à 30 mois	186	543	4740	4810	4850	5

Autres modèles

Réf	Désignation	Encolure	Entraxe	COTE A	COTE B mini	COTE B maxi	Colisage
860300	P.V.B. 5 bêtes / 4 m, bêtes adultes	206	719	3740	3810	3850	5
860313	P.V.B. 4 bêtes / 3 m, bêtes adultes	186	623	2740	2810	2850	5



Le montage des cornadis PVB se fait par jeux de fixations doubles à fixer en façades de poteaux bâtiments

Age donné à titre indicatif. L'éleveur doit choisir le panneau correspondant au gabarit de ses animaux.



FIABILIS

Panneaux à encolure réglable (PER) adaptés aux bovins laitier

Cornadis de sécurité à 3 positions



FIABILIS PER 7 places / 5m

CARACTÉRISTIQUES

- Verrouillage par le haut par tourillon intégré
- Modèle fabriqué en tubes de Ø 60,3 et de Ø 42,4
- Encolure réglable par coquilles
- Balancier bagué et renforcé dans la masse par fluoperçage
- Verrouillage individuel à chaque place
- Réglage en longueur par béquilles en extrémité de panneau
- Fonctionnement à trois positions (Blocage, Libre-service / Dégagement)
- Retour automatique du balancier
- Anti-passage de tête
- Anti-passage de collier DAC
- Amortisseur de bruit
- Renfort central fourni sur panneau de 4 m, 5 m et 6 m **(à sceller obligatoirement)**

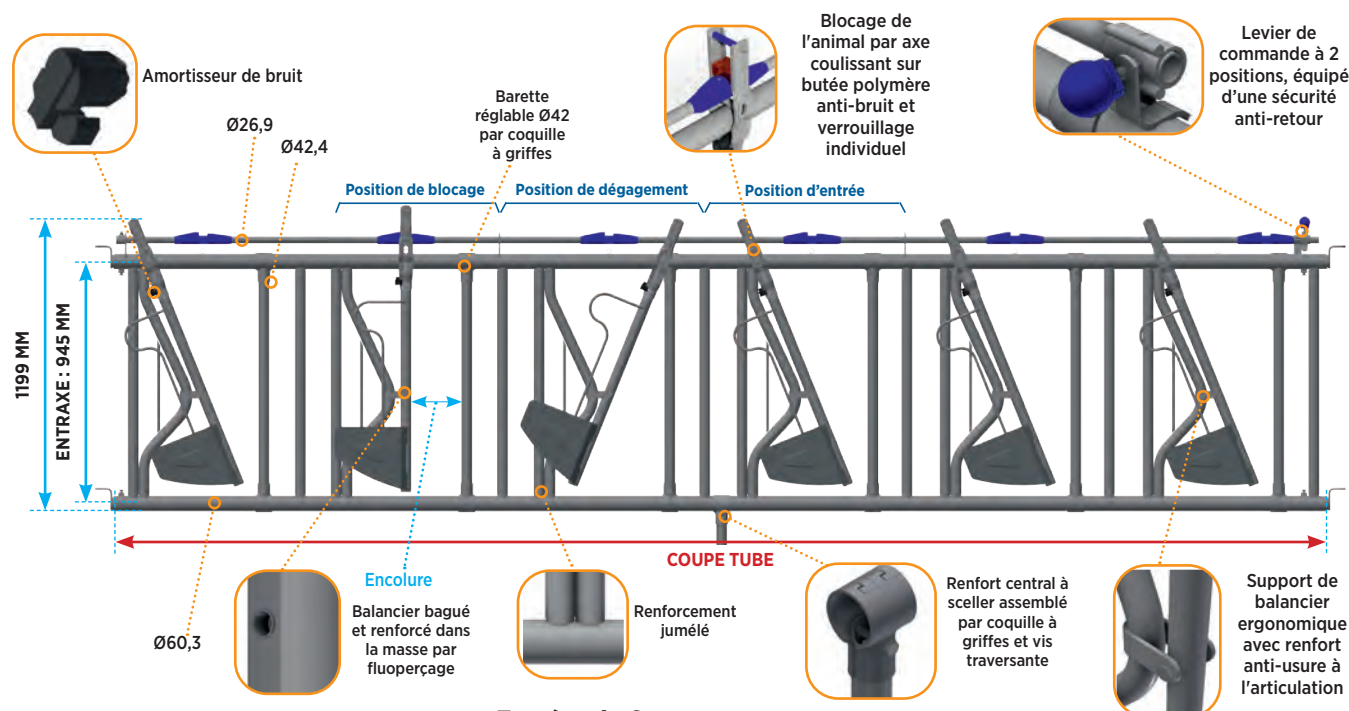
Recommandations d'utilisation

	Encornée		Écornée	
	Vache laitière	Vache allaitante	Vache allaitante	Génisse
Fiabilis encolure réglable	●			●
Fiabilis encolure fixe	●			



FIABILIS PER 7 places / 5m

Panneaux à encolure réglable (PER) Fiabilis



Travées de 6 m

Réf	Désignation	Type de bêtes	Encolure maxi	Coupe tube	Colisage
868803N	CORNADIS PER FIABILIS - 8pl/6m	8 bêtes adultes sur 6 m	340	5740	10
868804N	CORNADIS PER FIABILIS - 9pl/6m	9 bêtes de 18 à 24 mois sur 6 m !	255	5740	10
868805N	CORNADIS PER FIABILIS - 10pl/6m	10 bêtes de 8 à 12 mois sur 6 m !	185	5740	10

Travées de 5 m

Réf	Désignation	Type de bêtes	Encolure maxi	Coupe tube	Colisage
868800N	CORNADIS PER FIABILIS - 6pl/5m	6 bêtes adultes sur 5 m	280	4740	10
868801N	CORNADIS PER FIABILIS - 7pl/5m	7 bêtes adultes sur 5 m	290	4740	10
868802N	CORNADIS PER FIABILIS - 8pl/5m	8 bêtes de 18 à 24 mois sur 5 m !	205	4740	10
868830N	CORNADIS PER FIABILIS - 9pl/5m	9 bêtes de 18 à 24 mois sur 5 m !	188	4740	10

Travées de 4 m

Réf	Désignation	Type de bêtes	Encolure maxi	Coupe tube	Colisage
868806N	CORNADIS PER FIABILIS - 5pl/4m	5 bêtes adultes sur 4 m	260	3740	10
868807N	CORNADIS PER FIABILIS - 6pl/4m	6 bêtes adultes sur 4 m	178	3740	10

Autres modèles

Réf	Désignation	Type de bêtes	Encolure maxi	Coupe tube	Colisage
860057N	CORNADIS PER FIABILIS - 7pl/5,40m	7 bêtes adultes sur 5,40 m	340	5150	10
868814N	CORNADIS PER FIABILIS - 7pl/4,75m	7 bêtes de 18 à 24 mois sur 4,75 m !	255	4500	10
868815N	CORNADIS PER FIABILIS - 7pl/4,55m	7 bêtes de 12 à 18 mois sur 4,55 m !	205	4300	10
868813N	CORNADIS PER FIABILIS - 6pl/4,40m	6 bêtes adultes sur 4,40 m	260	4150	10
868812N	CORNADIS PER FIABILIS - 5pl/3,50m	5 bêtes adultes sur 3,50 m	210	3250	10
868808N	CORNADIS PER FIABILIS - 4pl/3,05m	4 bêtes adultes sur 3,05 m	290	2800	10
868809N	CORNADIS PER FIABILIS - 3pl/2,10m	3 bêtes adultes sur 2,10 m	200	1820	10
868811N	CORNADIS PER FIABILIS - 2pl/1,60m	2 bêtes adultes sur 1,60 m	202	1350	10
868810N	CORNADIS PER FIABILIS - 1pl/1m	1 bête adulte sur 1 m	275	760	10



Age donné à titre indicatif. L'éleveur doit choisir le panneau correspondant au gabarit de ses animaux.



FIABILIS

Panneaux à encolure fixe (PEF) adaptés aux bovins laitiers

Cornadis de sécurité à 3 positions



FIABILIS PEF 7 places / 5m

CARACTÉRISTIQUES

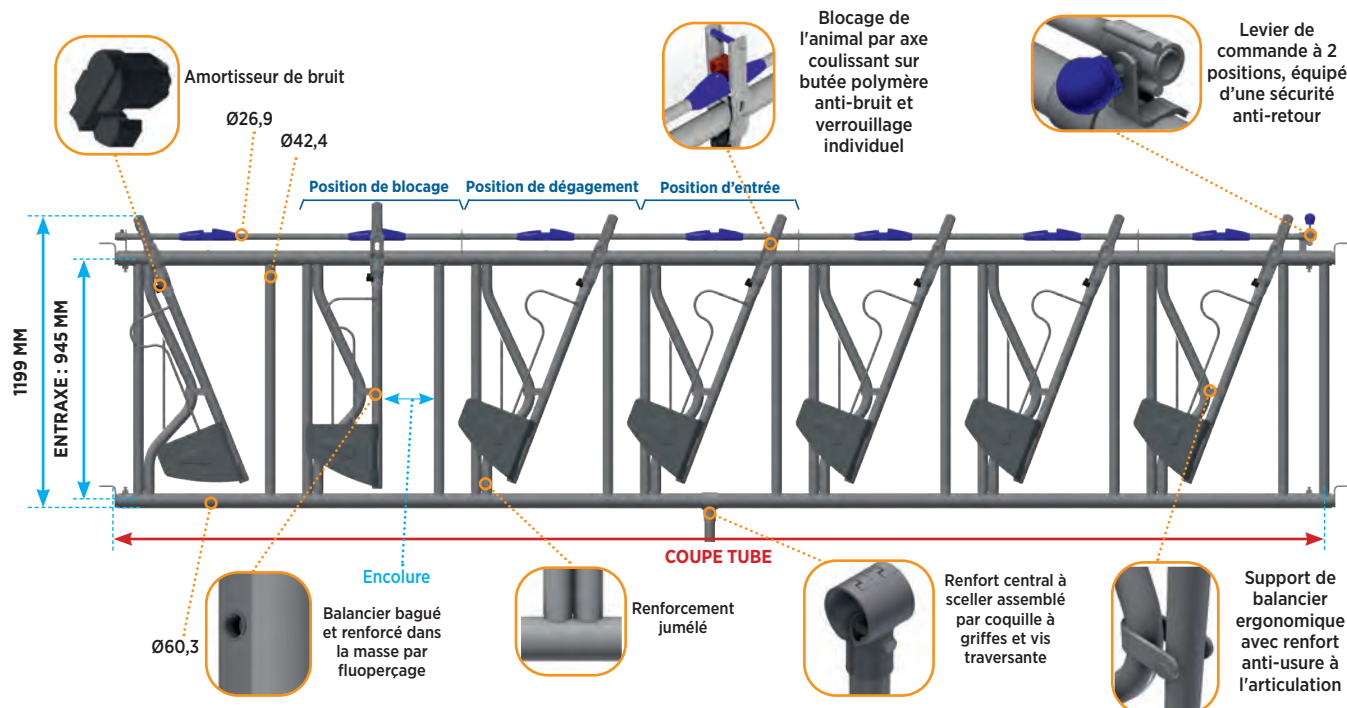
- Verrouillage par le haut par tourillon intégré
- Modèle fabriqué en tubes de Ø 60,3 et de Ø 42,4
- Encolure réglable par coquilles
- Balancier bagué et renforcé dans la masse par fluoperçage
- Verrouillage individuel à chaque place
- Réglage en longueur par béquilles en extrémité de panneau
- Fonctionnement à trois positions (Blocage, Libre-service / Dégagement)
- Retour automatique du balancier
- Anti-passage de tête
- Anti-passage de collier DAC
- Amortisseur de bruit
- Renfort central fourni sur panneau de 4 m, 5 m et 6 m **(à sceller obligatoirement)**



Recommandations d'utilisation

	Encornée		Écornée	
	Vache laitière	Vache allaitante	Vache allaitante	Génisse
Fiabilis encolure réglable	●			●
Fiabilis encolure fixe	●			

Panneaux à encolure fixe (PEF) Fiabilis



Travées de 6 m

Réf	Désignation	Type de bêtes	Encolure	Coupe tube	Colisage
868823N	CORNADIS PEF FIABILIS - 8pl/6m	8 bêtes adultes sur 6 m	209	5740	10
868824N	CORNADIS PEF FIABILIS - 9pl/6m	9 bêtes de 18 à 24 mois sur 6 m	177	5740	10

Travées de 5 m

Réf	Désignation	Type de bêtes	Encolure	Coupe tube	Colisage
868821N	CORNADIS PEF FIABILIS - 7pl/5m	7 bêtes adultes sur 5 m	198	4740	10
868822N	CORNADIS PEF FIABILIS - 8pl/5m	8 bêtes de 18 à 24 mois sur 5 m	179	4740	10

CODIFICATION DES BEQUILLES FOURNIES AVEC LES CORNADIS FIABILIS ET SECURIT

* CHAQUE RÉFÉRENCE DE CORNADIS DEVRA ÊTRE SUIVIE D'UNE LETTRE CORRESPONDANT AU MONTAGE DE BÉQUILLES SOUHAITÉ. LES CORNADIS SONT LIVRÉS PAR DÉFAUT AVEC LES BÉQUILLES DE L'OPTION A.

	* Code de l'option							
	A	B	C	D	E	F	G	H
Équipement du haut du cornadis	X 2	X 2	X 1	X 1	X 2	X 2	X 2	X 2
Équipement du bas du cornadis	X 2	X 2	X 1	X 2	X 2	X 2	X 2	X 2
Précisions	Béquilles montées	Béquilles montées	Prévoir 2 béquilles en fin de rangée de cornadis	Prévoir 1 béquille en fin de rangée de cornadis	Béquilles montées	Béquilles montées	Béquilles montées	Béquilles montées



Age donné à titre indicatif. L'éleveur doit choisir le panneau correspondant au gabarit de ses animaux.



P.V.B. VACHE LAITIERE

Panneaux à verrouillage par le bas adaptés aux races laitières encornées

Cornadis P.V.B. Laitier

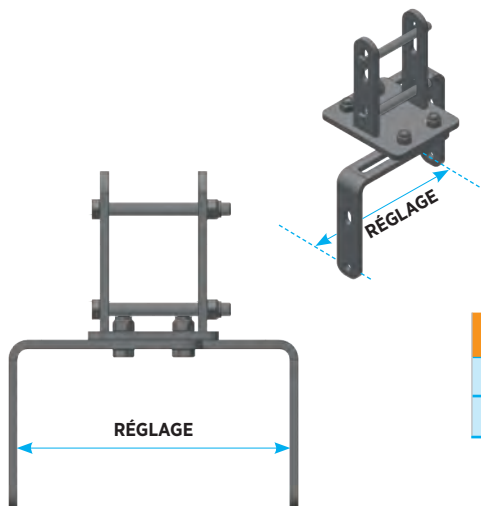


P.V.B. Laitier 7 places / 5m

CARACTÉRISTIQUES

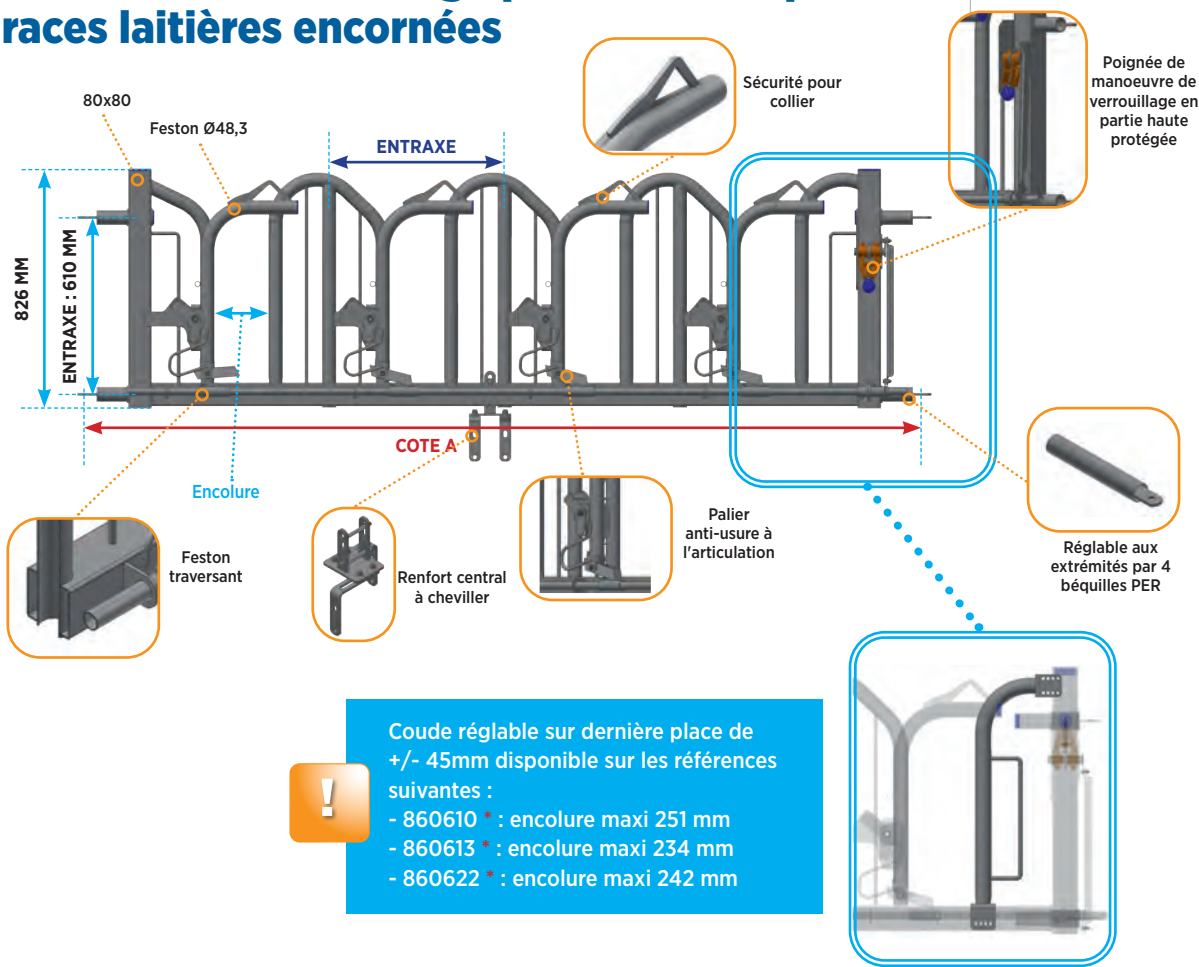
Panneau Verrouillage par le Bas (renfort en bas)

- Cornadis pour animaux encornés avec verrouillage par le bas
- Palier anti-usure à l'articulation, possibilité de lubrification
- Structure inférieure en poutre carrée de 80 x 80 mm
- Réglable aux extrémités par béquilles
- Verrouillage par un cliquet polyamide haute résistance
- Modèle fabriqué en tubes carrés 80 mm et tubes Ø 48 mm
- Entraxe fixation : 61 cm
- Renforts à cheiller obligatoirement (860459 ou 860583)
- Livré avec béquilles PER uniquement



Réf	Désignation	Réglage mini	Réglage maxi
860459	Renfort P.V.B. poutre 80x80 - 160/250 mm	160	250
860583	Renfort P.V.B. poutre 80x80 - 100/150 mm	100	150

Panneaux à verrouillage par le bas adaptés aux races laitières encornées



Travées de 4 m

Réf	Désignation	Nb renfort muret	COTE A mini	COTE A maxi	Enclure	Entraxe	Colisage
860616	PVB VACHE LAITIERE - 5pl/4m	2	3673	3896	214	689	5
860617	PVB VACHE LAITIERE - 6pl/4m	2	3693	3896	198	574	5

Travées de 5 m

Réf	Désignation	Nb renfort muret	COTE A mini	COTE A maxi	Enclure	Entraxe	Colisage
860610 *	PVB VACHE LAITIERE - 7pl/5m	2	4680	4896	206 à 251	626	5
860611	PVB VACHE LAITIERE - 8pl/5m	2	4680	4896	180	555	5

Travées de 6 m

Réf	Désignation	Nb renfort muret	COTE A mini	COTE A maxi	Enclure	Entraxe	Colisage
860613 *	PVB VACHE LAITIERE - 8pl/6m	3	5708	5896	189 à 234	685	5
860614	PVB VACHE LAITIERE - 9pl/6m	3	5683	5896	183	603	5

Autres modèles

Réf	Désignation	Nb renfort muret	COTE A mini	COTE A maxi	Enclure	Entraxe	Colisage
860622 *	PVB VACHE LAITIERE - 1pl/1m	-	800	885	197 à 242	-	5
860618	PVB VACHE LAITIERE - 4pl/3m	1	2683	2896	188	606	5



Age donné à titre indicatif. L'éleveur doit choisir le panneau correspondant au gabarit de ses animaux.



M.2.B.H. / M.3.B.H.

Modèles à barres horizontales

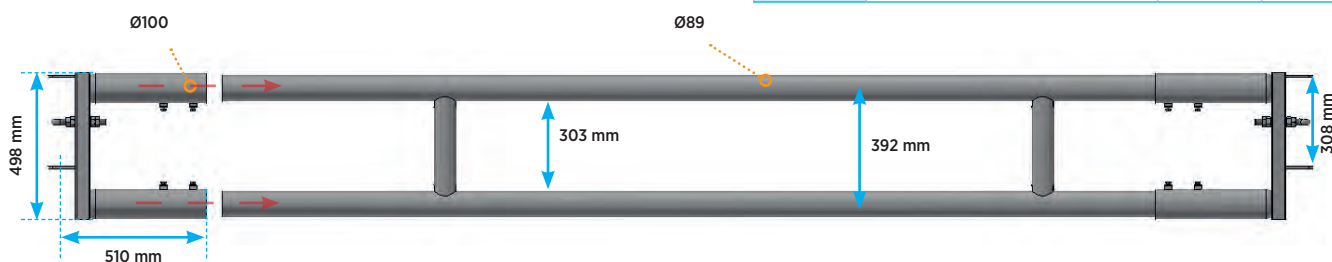
M.2.B.H. Ø 89



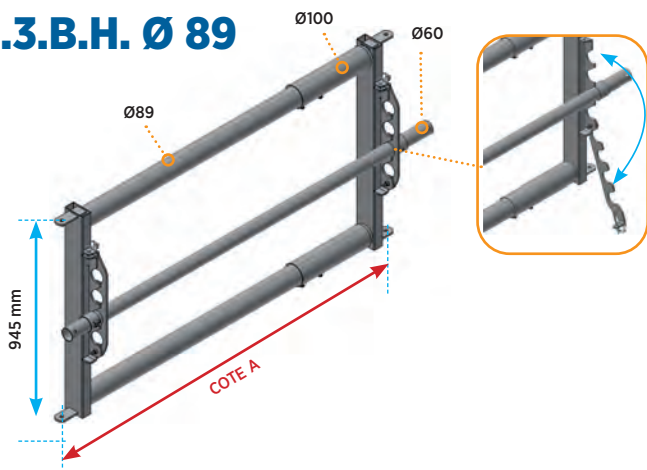
CARACTÉRISTIQUES

- Support désaxé pour rehausser par retournement
- Réhaussable de 15 cm par retournement
- Ouvrant dans les deux sens
- Embout réglable permettant de s'adapter à toutes dimensions
- Fabriqué en tube de Ø 89 monobloc

Réf	Désignation	Entretoise	Colisage
860564	Libre-service M.2.B.H. Ø 89 - 2 m	2	5
860319	Libre-service M.2.B.H. Ø 89 - 3 m	2	5
860320	Libre-service M.2.B.H. Ø 89 - 4 m	2	5
860321	Libre-service M.2.B.H. Ø 89 - 5 m	3	10
860322	Libre-service M.2.B.H. Ø 89 - 6 m	3	10



M.3.B.H. Ø 89



CARACTÉRISTIQUES

- Fabriqué en tube de Ø 89 entretoise
- Même entraxe que cornadis
- Une barre réglable 4 positions de Ø 60
- Ouvrant des deux côtés
- Embout réglable pour varier la longueur
- Modèle conseillé sur aire paillée ou devant une auge
- Élément monobloc



Réf	Désignation	COTE A mini	COTE A maxi	Entretoise	Colisage
860323	Libre-service M.3.B.H. Ø 89 - 2 m	1800	2030		5
860324	Libre-service M.3.B.H. Ø 89 - 3 m	2800	3030		5
860325	Libre-service M.3.B.H. Ø 89 - 4 m	3800	4030	1	5
860326	Libre-service M.3.B.H. Ø 89 - 5 m	4800	5030	1	10
860327	Libre-service M.3.B.H. Ø 89 - 6 m	5800	6030	1	10
860494	Passage homme M.3.B.H. Ø 89 avec portillon				

M.B.O. / M.B.O.G. / M.S.A.

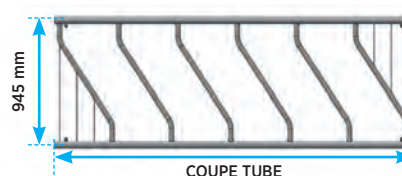
Modèles à barres obliques

Modèles à Barres Obliques (M.B.O.)

Réf	Désignation	Coupe Tube	Colisage
860502	Libre-service M.B.O. 6 m (12 passages)	5740	10
860501	Libre-service M.B.O. 5 m (10 passages)	4740	10
860053	Libre-service M.B.O. 4,75 m (9 passages)	4500	5
860051	Libre-service M.B.O. 4,5 m (9 passages)	4320	5
860503	Libre-service M.B.O. 4 m (8 passages)	3740	5
860052	Libre-service M.B.O. 3,5 m (7 passages)	3320	5
860511	Libre-service M.B.O. 3 m (5 passages)	2740	5

CARACTÉRISTIQUES

- Modèle fabriqué en tubes de Ø 60 et de Ø 42
- Embout réglable pour varier la longueur
- Espacement entre les barres obliques : 0,40 m
- Renfort central fourni sur élément 4 m, 5 m et 6 m
(à sceller obligatoirement)



Modèles à Barres Obliques Génisse (M.B.O.G.)



Age donné à titre indicatif. L'éleveur doit choisir le panneau correspondant à ses animaux.

Réf	Désignation	Coupe Tube	Colisage
860553	Libre-service M.B.O.G. 6 m (15 passages)	5740	10
860552	Libre-service M.B.O.G. 5 m (12 passages)	4740	10
860550	Libre-service M.B.O.G. 4 m (9 passages)	3740	5
860551	Libre-service M.B.O.G. 3 m (6 passages)	2740	5

CARACTÉRISTIQUES

- Modèle fabriqué en tubes de Ø 60 et Ø 42
- Embout réglable pour varier la longueur
- Espacement entre les barres obliques : 0,30 m
- Pour bovins de 6 à 18 mois
- Renfort central fourni sur élément 4 m, 5 m et 6 m
(à sceller obligatoirement)



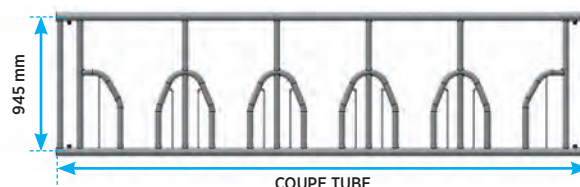
Libre-service «M.B.O.»



Libre-service «M.S.A.»

Modèles à Systèmes Arceaux (M.S.A.)

Réf	Désignation	Coupe Tube	Colisage
860517	Libre-service M.S.A. 8 places sur 6 m	5740	10
860516	Libre-service M.S.A. 7 places sur 5 m	4740	10
860515	Libre-service M.S.A. 5 places sur 4 m	3740	5



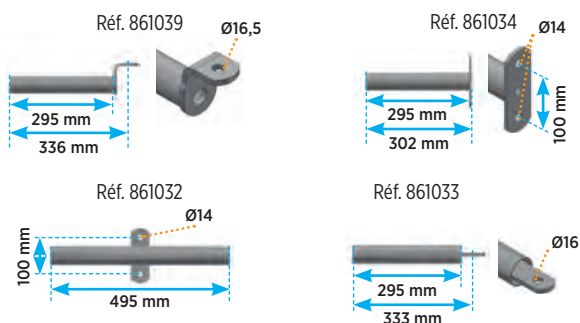
CARACTÉRISTIQUES

- Fabriqué en tubes de Ø 60 et de Ø 42
- Embout réglable pour varier la longueur
- Renfort central fourni sur les éléments de 4 m, 5 m et 6 m
(à sceller obligatoirement)



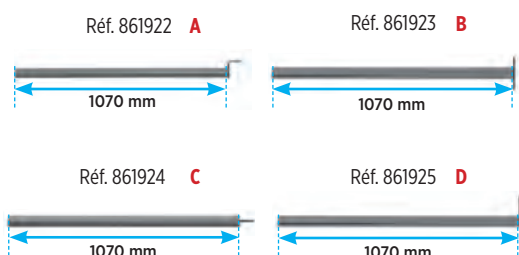
ACCESSOIRES CORNADIS

Adaptés pour les cornadis

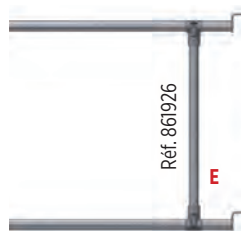


Béquilles pour cornadis

Réf	Désignation
861039	Béquille déportée
861034	Béquille sur platine
861032	Béquille Ecofix
861033	Béquille P.E.R.
861136	Béquille en équerre

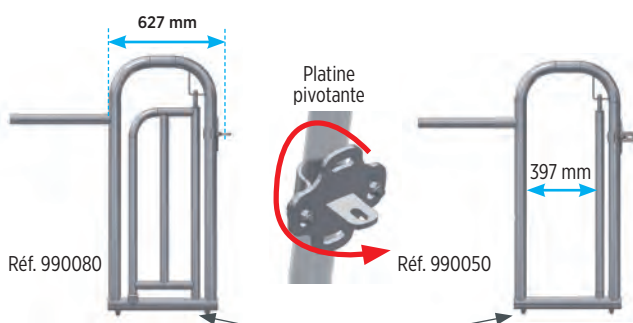


Choisir 2 béquilles + 1 barrette réf. 861926



Béquilles rallongées pour cornadis

Réf	Désignation	
861922	Béquille déportée longue	A
861923	Béquille sur platine longue	B
861924	Béquille P.E.R. longue	C
861925	Béquille en équerre longue	D
861926	Barrette diamètre 49,+ 2 coquilles 49/49	E



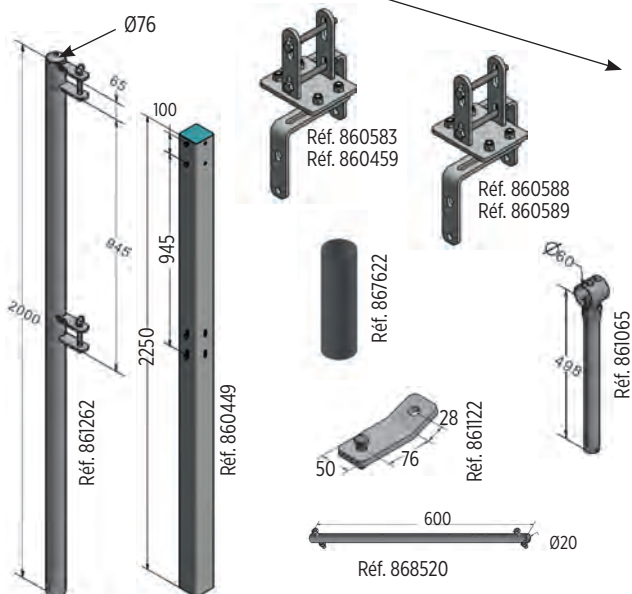
Passages d'homme pour cornadis

Réf	Désignation
990080*	Passage d'homme pour cornadis avec portillon
990050*	Passage d'homme pour cornadis sans portillon
990054	Portillon seul pour passage d'homme

* CHAQUE RÉFÉRENCE DEVRA ÊTRE SUIVIE D'UNE LETTRE CORRESPONDANT À LA BÉQUILLE INFÉRIEURE SOUHAITÉE. SANS PRÉCISION LE PASSAGE D'HOMME SERA LIVRÉ AVEC LA BÉQUILLE A.

Choisissez le type de béquille inférieure

* Code de l'option			
A	B	C	D
L = 1070 mm	L = 1070 mm	L = 1070 mm	L = 1070 mm



Accessoires pour cornadis

Réf	Désignation
861122	Fer plat d'inclinaison cornadis
861262	Poteau Ø76 pour renfort cornadis lg 2m00
867622	Fourreau pour poteau Ø76
868520	Raccord de tringle (tube Ø20)
860449	Poteau 100*100*4 - 2m25 - percé + 4 vis (pour béquille ecofix)
861065	Renfort central cornadis (coquille+tube Ø42)
860583	Renfort P.V.B. poutre 80 x 80 - 100/150 mm
860459	Renfort P.V.B. poutre 80 x 80 - 160/250 mm
860588	Renfort cornadis Ø60 - 100/150 mm
860589	Renfort cornadis Ø60 - 160/250 mm

ACCESSOIRES CORNADIS

Adaptés pour les cornadis



Réf. 867510



Réf. 861083



Réf. 861068



Réf. 861084



Réf. 861082



Réf. 867501



Réf. 867502

Coquilles

Réf	Désignation
861084	Coquille 42 x 27 à griffes, l'unité
861083	Coquille 42 x 42 à griffes, l'unité
861068	Coquille 49 x 49, l'unité
867510	Coquille 60 x 42 à griffes, l'unité
861082	Coquille 60 x 42 pour manœuvre, l'unité
867501	Coquille 42 x 60 guide tringle sur coquille, l'unité
867502	Coquille 60 x double 42, l'unité

Accessoires divers

Réf	Désignation
861036	Levier de commande
867509	Butée de manœuvre avec poignée, l'unité
867507	Butée seule avec vis, l'unité
868612	Axe Fiabilis (Tourillon), l'unité
861089	Languette blocage gros bovins avec vis, l'unité
860109	Tampon caoutchouc anti-bruit clipsable, l'unité
861077	Cliquet P.V.B. galva, l'unité
860016	Cliquet P.V.B. Robust avec ressort, l'unité
868613	Entretoise bleue (Sécurité, Fiabilis), l'unité
867504	Butée de manœuvre télescopique pour cornadis Fiabilis et Securit
860443	Butée plastique cornadis modulable
867519	Butée balancier P.V.B.



Réf. 861036



Réf. 867509



Réf. 867507



Réf. 861077



Réf. 860016



Réf. 867519



Réf. 860443



Réf. 868612



Réf. 868613



Réf. 861089



Réf. 860109



Réf. 867504



Réf. 861088



Réf. 868650



Réf. 860623
Réf. 860624

Réf. 868611

Réf. 868620

Balanciers

Réf	Désignation
868611	Balancier Fiabilis avec tourillon et entretoise, l'unité
868620	Balancier Securit avec tourillon et entretoise, l'unité
861088	Balancier P.V.B. avec cliquet, l'unité
868650	Balancier P.V.B. Robust avec palette, l'unité
860623	Balancier P.V.B. Laitier court (modèle 8pl/5m et 6pl/4m)
860624	Balancier P.V.B. Laitier standard

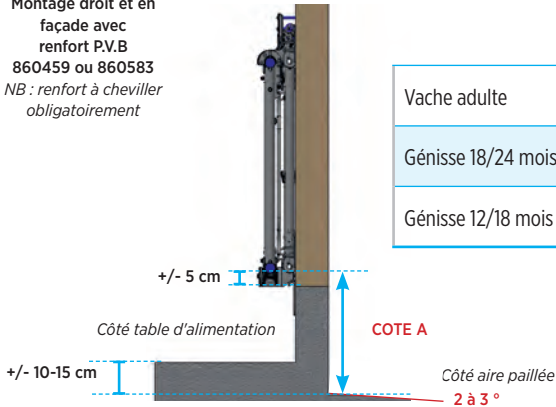


POSE DES PANNEAUX

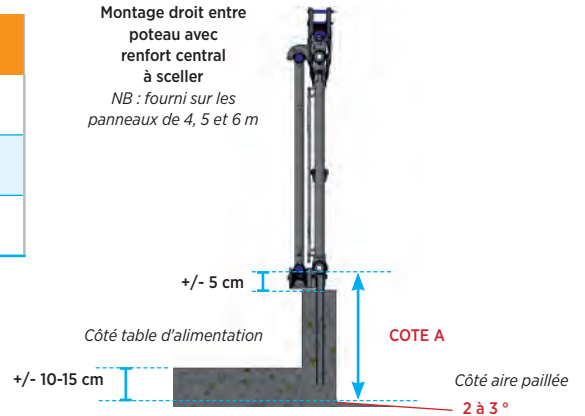
Mise en place des panneaux cornadis

BOVILIB II

Montage droit et en façade avec renfort P.V.B 860459 ou 860583
NB : renfort à cheviller obligatoirement

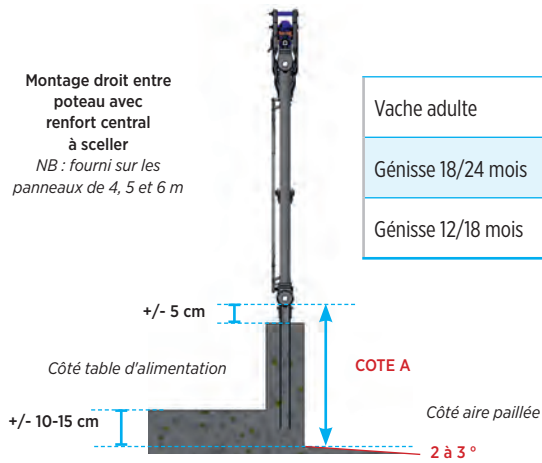


Montage droit entre poteau avec renfort central à sceller
NB : fourni sur les panneaux de 4, 5 et 6 m

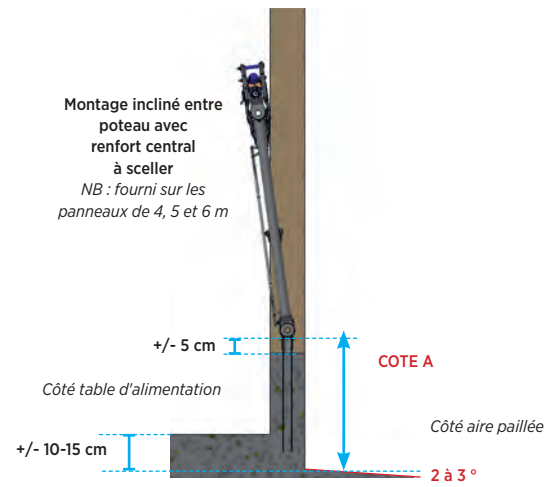


SECURIT & FIABILIS (PER / PEF)

Montage droit entre poteau avec renfort central à sceller
NB : fourni sur les panneaux de 4, 5 et 6 m

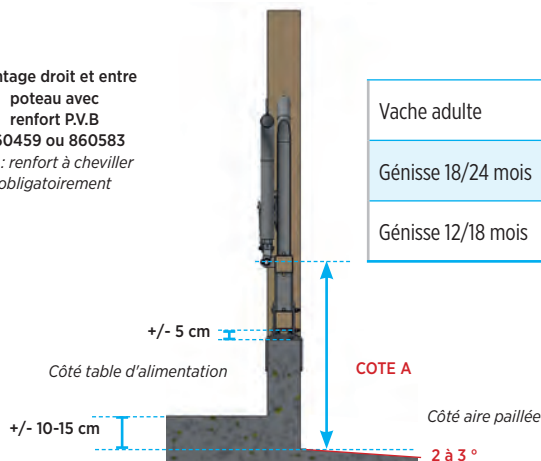


Montage incliné entre poteau avec renfort central à sceller
NB : fourni sur les panneaux de 4, 5 et 6 m

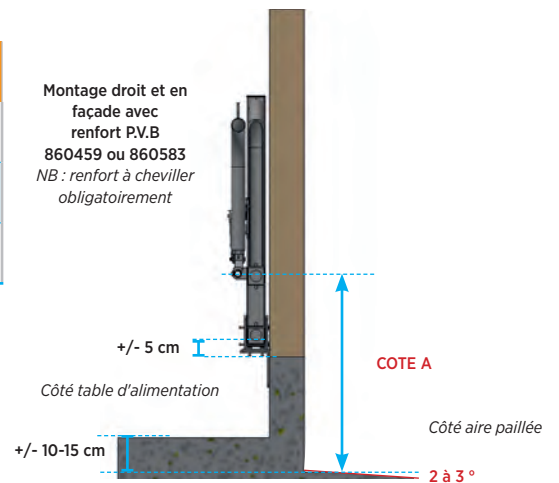


P.V.B. ROBUST & P.V.B. LAITIER

Montage droit et entre poteau avec renfort P.V.B 860459 ou 860583
NB : renfort à cheviller obligatoirement



Montage droit et en façade avec renfort P.V.B 860459 ou 860583
NB : renfort à cheviller obligatoirement

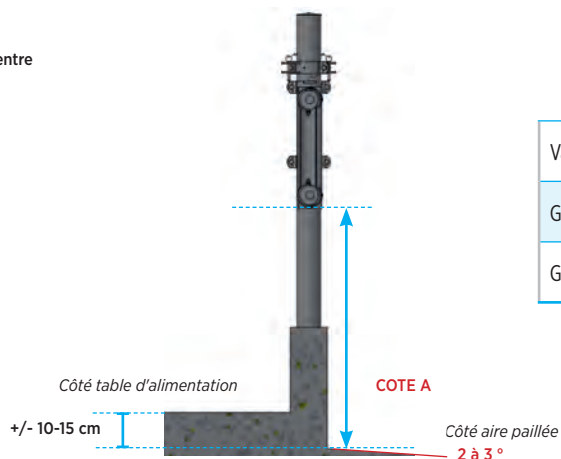


POSE DES PANNEAUX

Mise en place des panneaux cornadis

M.2.B.H

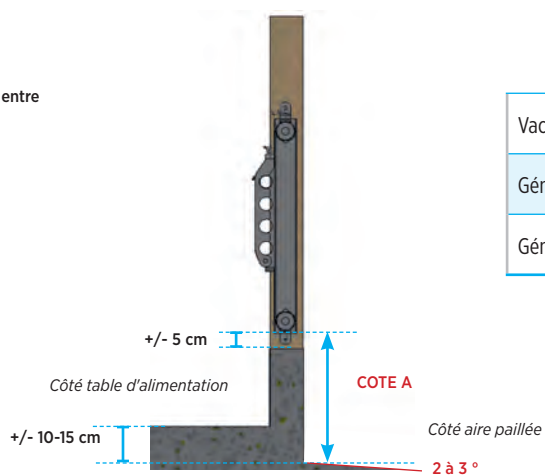
Montage droit entre poteau



	COTE A
Vache adulte	+/- 130 cm
Génisse 18/24 mois	+/- 115 cm
Génisse 12/18 mois	+/- 100 cm

M.3.B.H.

Montage droit entre poteau

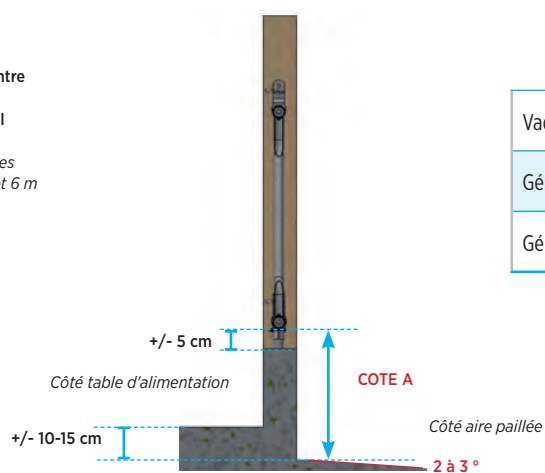


	COTE A
Vache adulte	+/- 65 cm
Génisse 18/24 mois	+/- 60 cm
Génisse 12/18 mois	+/- 55 cm

M.B.O. / M.B.O.G. / M.S.A.

Montage droit entre poteau avec renfort central à sceller

NB : fourni sur les panneaux de 4, 5 et 6 m

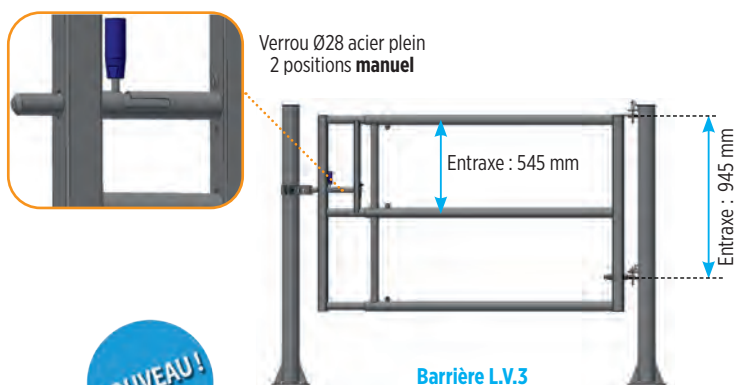
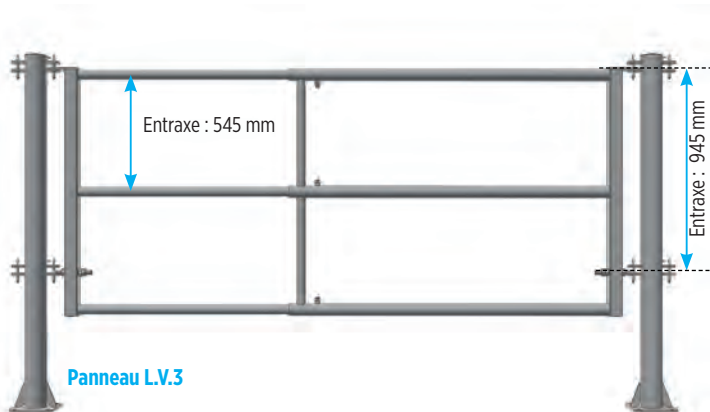


	COTE A
Vache adulte	+/- 60 cm
Génisse 18/24 mois	+/- 55 cm
Génisse 12/18 mois	+/- 50 cm

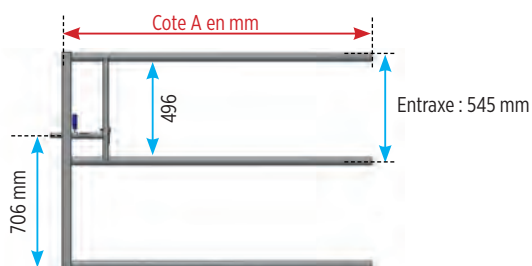


MODÈLES L.V.3

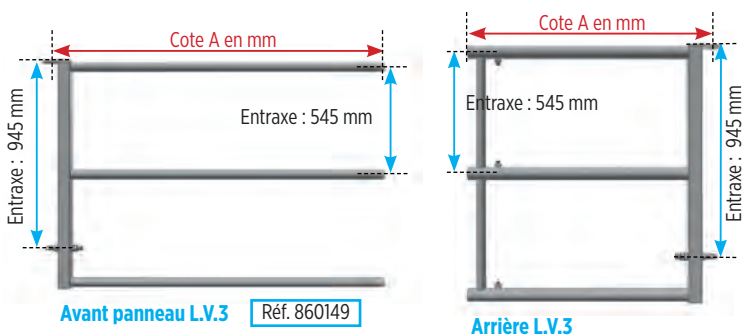
Modèle à Longueur Variable à 3 tubes



NOUVEAU!



Réf. 861514



Réf. 860149

Panneaux L.V.3

Réf	Désignation	Colisage
860136	Panneau complet L.V.3 - 1/2 m, 1 entretoise	15
860137	Panneau complet L.V.3 - 2/3 m, 1 entretoise	15
860138	Panneau complet L.V.3 - 3/4 m, 1 entretoise	15
860139	Panneau complet L.V.3 - 4/5 m, 2 entretoises	15
860140	Panneau complet L.V.3 - 5/6 m, 2 entretoises	15
860141	Panneau complet L.V.3 - 6/7 m, 3 entretoises	15

Barrières L.V.3 avec un verrou dans l'axe Ø28, anti retour

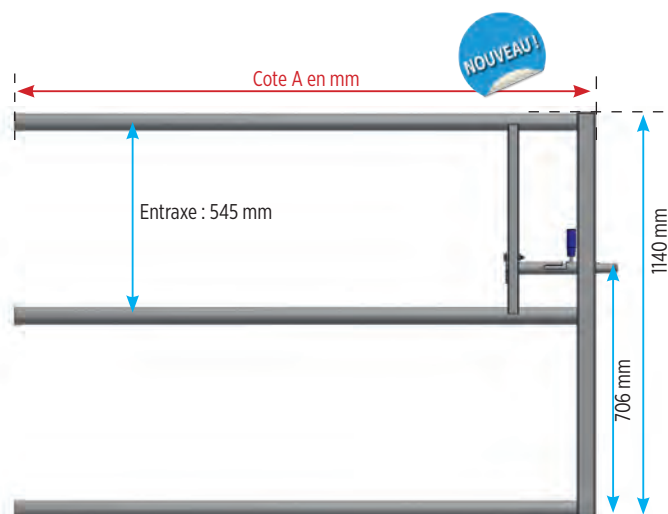
Réf	Désignation	Colisage
861516	Barrière complète L.V.3 - 1/2 m, 1 entretoise	15
861517	Barrière complète L.V.3 - 2/3 m, 1 entretoise	15
861518	Barrière complète L.V.3 - 3/4 m, 1 entretoise	15
861519	Barrière complète L.V.3 - 4/5 m, 2 entretoises	15
861520	Barrière complète L.V.3 - 5/6 m, 2 entretoises	15
861521	Barrière complète L.V.3 - 6/7 m, 3 entretoises	15

Éléments au détail

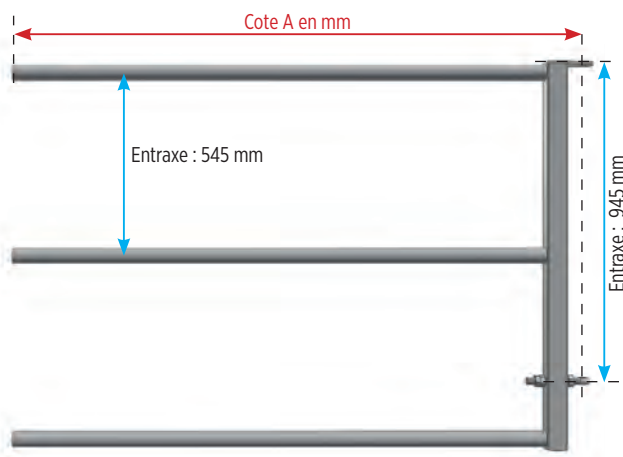
Réf	Désignation	Cote A
860017	Arrière L.V.3 - 1 m (1/2), 1 entretoise	1090
860018	Arrière L.V.3 - 1,50 m (2/3), 1 entretoise	1590
860019	Arrière L.V.3 - 2,50 m (3/4), 1 entretoise	2590
860020	Arrière L.V.3 - 3,50 m (4/5), 2 entretoises	3590
860021	Arrière L.V.3 - 4,50 m (5/6), 2 entretoises	4610
860022	Arrière L.V.3 - 5,74 m (6/7), 3 entretoises	5850
861514	Avant barrière L.V.3 - standard (1,70m)	1630
860149	Avant panneau L.V.3 - standard (1,70m)	1690

MODÈLES L.V.3

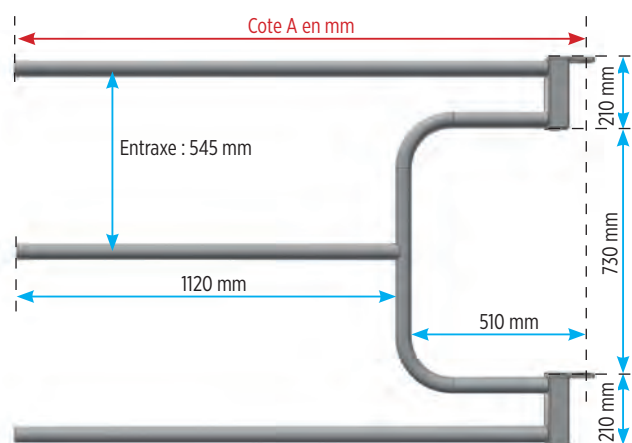
Modèle à Longueur Variable à 3 tubes



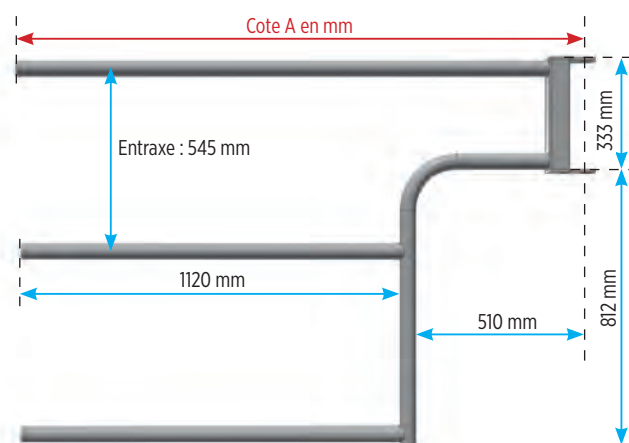
Avant barrière L.V.3 Réf. 861515



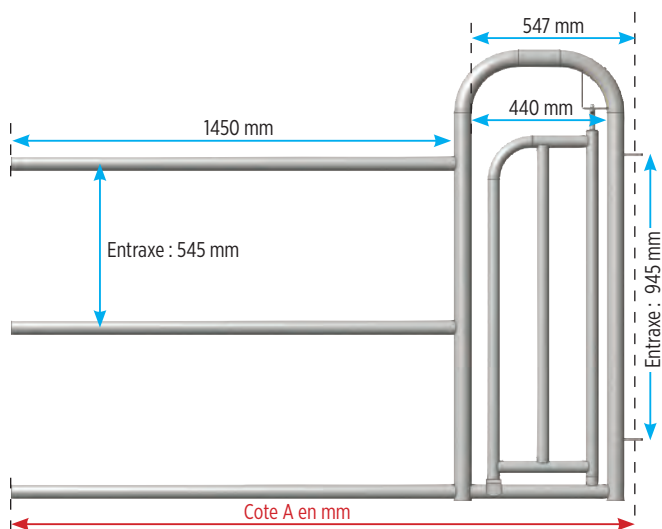
Avant panneau L.V.3 Réf. 860033



Avant découpe buvette L.V.3 Réf. 860031



Avant découpe buse L.V.3 Réf. 860032



Avant passage d'homme L.V.3 Réf. 990076

Avants L.V.3 spécifiques

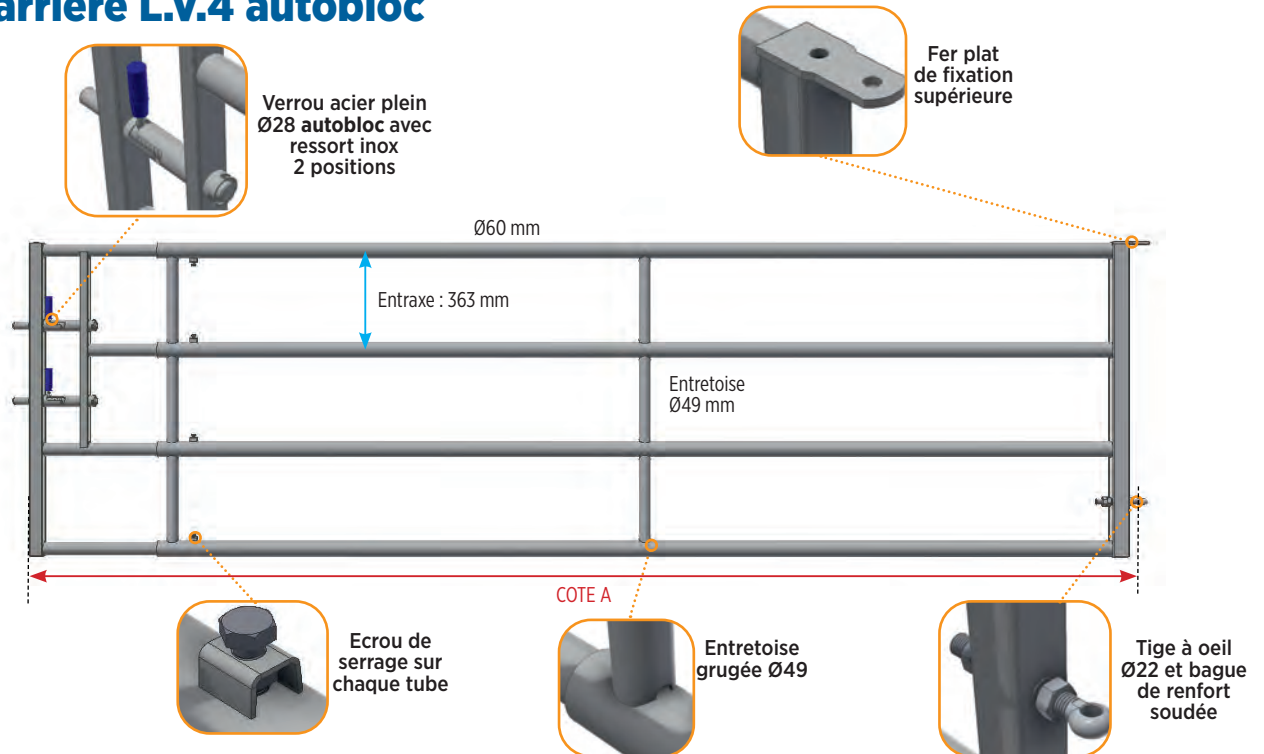
Réf	Désignation	Cote A
861515	Avant barrière L.V.3 de 2,50 mètres	2480
860033	Avant panneau L.V.3 de 2,50 mètres	2620
860032	Avant découpe buse L.V.3	1700
860031	Avant découpe buvette L.V.3	1700
990076	Avant passage d'homme L.V.3 avec portillon intégré	2030



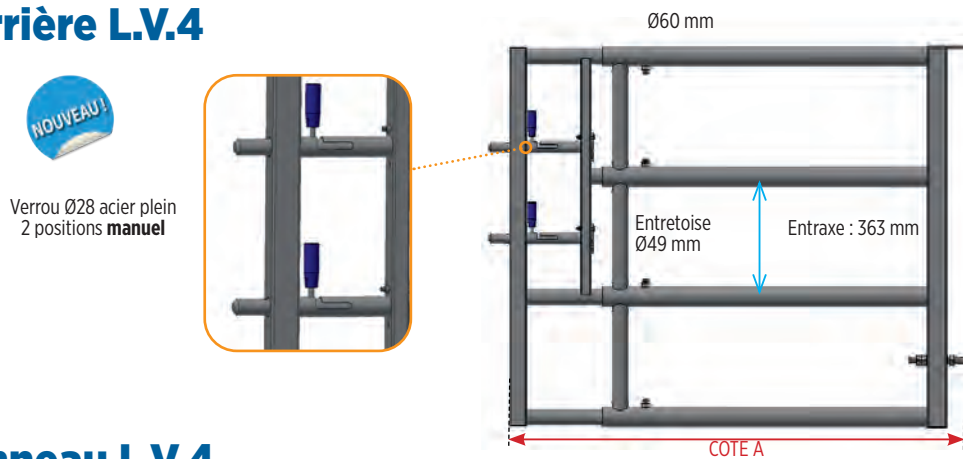
MODÈLES L.V.4

Modèle à Longueur Variable à 4 tubes

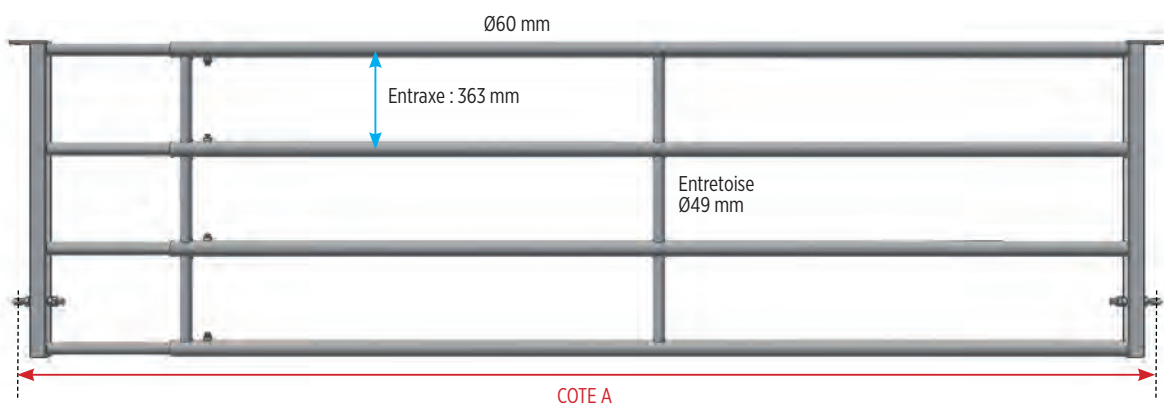
Barrière L.V.4 autobloc



Barrière L.V.4



Panneau L.V.4



EXTENSIONS MODÈLES L.V.4

Modèle à Longueur Variable à 4 tubes

Barrières L.V.4 autobloc

Réf	Désignation	COTE A mini	COTE A maxi	Colisage
860350	Barrière complète L.V.4 autobloc - longueur 1/2 m, 1 entretoise	1375	1875	15
860351	Barrière complète L.V.4 autobloc - longueur 2/3 m, 1 entretoise	1885	2975	15
860352	Barrière complète L.V.4 autobloc - longueur 3/4 m, 1 entretoise	2885	3975	15
860353	Barrière complète L.V.4 autobloc - longueur 4/5 m, 2 entretoises	3885	4975	15
860354	Barrière complète L.V.4 autobloc - longueur 5/6 m, 2 entretoises	4885	5995	15
860355	Barrière complète L.V.4 autobloc - longueur 6/7 m, 3 entretoises	6130	7235	15

Barrières L.V.4 avec deux verrous dans l'axe, anti-retour

Réf	Désignation	COTE A mini	COTE A maxi	Colisage
861617	Barrière complète L.V.4 - longueur 1/2 m, 1 entretoise Nouveau	1377	1975	15
861618	Barrière complète L.V.4 - longueur 2/3 m, 1 entretoise Nouveau	1877	2975	15
861619	Barrière complète L.V.4 - longueur 3/4 m, 1 entretoise Nouveau	2877	3975	15
861620	Barrière complète L.V.4 - longueur 4/5 m, 2 entretoises Nouveau	3877	4975	15
861621	Barrière complète L.V.4 - longueur 5/6 m, 2 entretoises Nouveau	4897	5995	15
861622	Barrière complète L.V.4 - longueur 6/7 m, 3 entretoises Nouveau	6124	7235	15

Panneaux L.V.4

Réf	Désignation	COTE A mini	COTE A maxi	Colisage
861506	Panneau complet L.V.4 - longueur 1/2 m, 1 entretoise	1240	1940	15
861501	Panneau complet L.V.4 - longueur 2/3 m, 1 entretoise	1740	3040	15
861502	Panneau complet L.V.4 - longueur 3/4 m, 1 entretoise	2740	4040	15
861503	Panneau complet L.V.4 - longueur 4/5 m, 2 entretoises	3740	5040	15
861504	Panneau complet L.V.4 - longueur 5/6 m, 2 entretoises	4740	6040	15
861505	Panneau complet L.V.4 - longueur 6/7 m, 3 entretoises	5975	7300	15

Recommandations d'utilisation

	Barrière	Panneau	Passage à veau	Passage homme
Ouverture fréquente	●			
Séparation aire de couchage		●	●	●
Accès robot de traite				
Etable logette	●	●		●

À PROPOS DES PANNEAUX ET BARRIÈRES

- Les barrières et les panneaux sont composés d'un arrière (d'une longueur définie par le client) et d'un avant (barrière ou panneau).
- Les barrières ne peuvent s'ouvrir que sur une seule extrémité. Elles sont recommandées pour des ouvertures fréquentes.
- Les panneaux peuvent s'ouvrir dans les deux sens. Ils sont recommandés pour la séparation des lots.
- Les panneaux et barrières LV4 sont préconisés en élevage laitier.



EXTENSIONS MODÈLES L.V.4

Modèle à Longueur Variable à 4 tubes

NOUVEAU

Avant barrière standard L.V.4 Réf. 861615
Cote A en mm, Entraxe : 363 mm, Dimensions: 1144 mm, 302 mm, 275 mm, 1415 mm.

Avant barrière autobloc L.V.4 Réf. 860357
Cote A en mm, Entraxe : 363 mm, Dimension: 1415 mm.

Arrière L.V.4
Cote A en mm, Entraxe : 945 mm, Entraxe : 363 mm.

Avant découpe buvette L.V.4 Réf. 990027
Cote A en mm, Entraxe : 363 mm, Dimensions: 1140 mm, 210 mm, 730 mm, 508 mm, 1100 mm maxi.

Avant découpe buse L.V.4 Réf. 990026
Cote A en mm, Entraxe : 363 mm, Dimension: 725 mm.

Avant passage homme avec portillon LV4 Réf. 990075
Cote A en mm, Entraxe : 945 mm, Dimensions: 560 mm, 440 mm, 1450 mm.

Arrière avec passage d'homme L.V.4
Cote A en mm, Entraxe : 945 mm, Entraxe : 363 mm, Dimension: 330 mm.

Élément double embouts L.V.4
Cote A en mm, Entraxe : 363 mm.

Avant passage veaux L.V.4 Réf. 860340
Cote A en mm, Entraxe : 363 mm, Dimensions: 1490 mm, 1335 mm, 517 mm, 1400 mm, 447 mm.

Avant cornadis d'insémination L.V.4 Réf. 990086
Cote A en mm, Entraxe : 945 mm, Dimension: 1580 mm.

portillon passage vache réglable Om90-1m30
Dimensions: 130 mm, 150 mm, $\phi 10$.

Butée portillon

Etrier

Avant passage à vaches avec portillons Réf. 990060
Dimensions: 1580 mm, 1070 mm, 950 mm, Entraxe : 363 mm, 1499 mm.

Panneau passage à vaches avec portillons Réf. 990027
Dimensions: 1070 mm, 950 mm.

Arrières standards

Réf	Désignation	Cote A
990090	Arrière L.V.4 - 0m50, 1 entretoise	610
990018	Arrière L.V.4 - 1m00 (1/2), 1 entretoise	1090
990001	Arrière L.V.4 - 1m50 (2/3), 1 entretoise	1590
990002	Arrière L.V.4 - 2m50 (3/4), 1 entretoise	2590
990003	Arrière L.V.4 - 3m50 (4/5), 2 entretoises	3590
990004	Arrière L.V.4 - 4m50 (5/6), 2 entretoises	4610
990019	Arrière L.V.4 - 5m74 (6/7), 3 entretoises	5850

Arrières spéciaux

Réf	Désignation	Cote A
990001S	Arrière L.V.4 - 2m00, 1 entretoise	2095
990002S	Arrière L.V.4 - 3m00, 1 entretoise	3095
990004S	Arrière L.V.4 - 4m00, 2 entretoises	4095
990005S	Arrière L.V.4 - 5m00, 2 entretoises	5095
990120	Arrière passage homme L.V.4 - 1m00 (1/2), 1 entretoise	1090
990121	Arrière passage homme L.V.4 - 1m50 (2/3), 1 entretoise	1590
990122	Arrière passage homme L.V.4 - 2m50 (3/4), 1 entretoise	2590
990123	Arrière passage homme L.V.4 - 3m50 (4/5), 2 entretoises	3590
990124	Arrière passage homme L.V.4 - 4m50 (5/6), 2 entretoises	4610
990125	Arrière passage homme L.V.4 - 5m74 (6/7), 3 entretoises	5950

Elements double embouts

Réf	Désignation	Cote A
990083	Elément L.V.4 double embouts - 1m00	980
990084	Elément L.V.4 double embouts - 1m50	1480
990131	Elément L.V.4 double embouts - 2m00	1980
990087	Elément L.V.4 double embouts - 2m50	2480
990132	Elément L.V.4 double embouts - 3m00	2980
990074	Elément L.V.4 double embouts - 3m50	3480
990133	Elément L.V.4 double embouts - 4m00	3980
990088	Elément L.V.4 double embouts - 4m50	4480

Avant barrière

Réf	Désignation	Cote A
861615	Avant barrière L.V.4 - 1m70 Nouveau	1580
861616	Avant barrière L.V.4 - 2m50 Nouveau	2480
860357	Avant barrière L.V.4 - Autobloc - 1m70	1630
860358	Avant barrière L.V.4 - Autobloc - 2m50	2540

Avant panneau

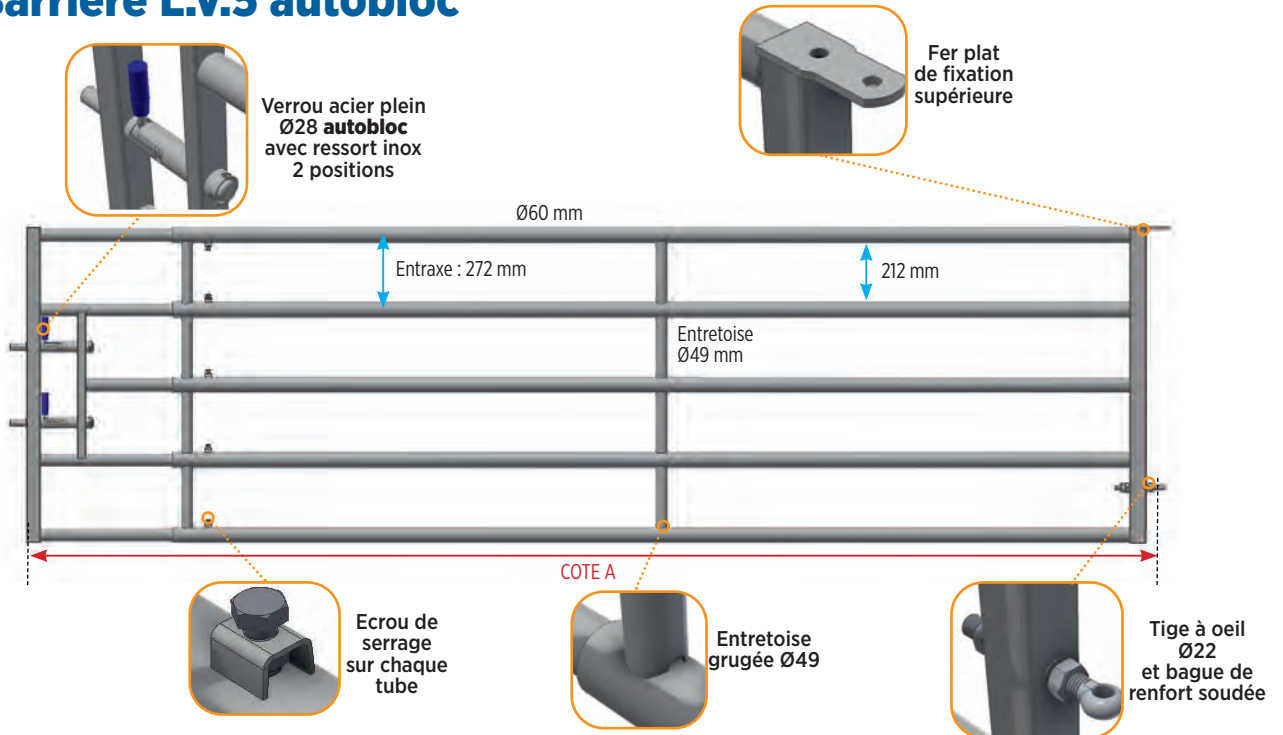
Réf	Désignation	Cote A
990006	Avant panneau L.V.4 - 1m70 standard	1690
990008	Avant panneau L.V.4 - 2m50	2600
860340	Avant passage sélectif à veaux L.V.4	2825
990026	Avant avec découpe buse L.V.4	1690
990027	Avant avec découpe buvette L.V.4	1690
990075	Avant passage d'homme L.V.4 avec portillon intégré	2040
900090	Avant passage d'homme L.V.4 sans portillon	2040
990086	Avant cornadis insémination L.V.4	2705
990061	Jeu de portillon pour passage vache	1180
900027	Panneau passage vache seul avec 2 portillons	1180
990066	Butée portillon passage vache	-
990064	Portillon passage vache réglable 0m90 à 1m30	-
990063	Etrier en u pour carrée de 60	-
990060	Avant passage vache LV4 réglable avec 2 portillons	-
990062	Avant passage vache LV4 réglable sans portillon	-



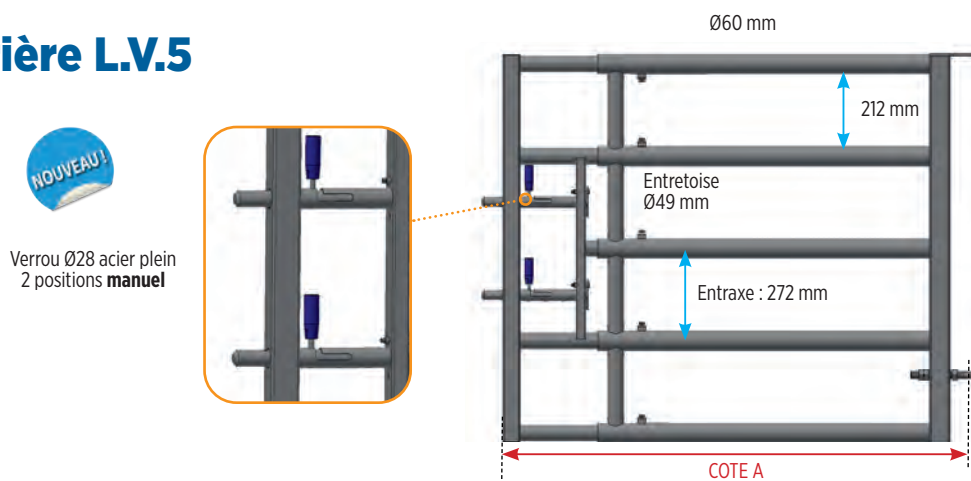
MODÈLES L.V.5

Modèle à Longueur Variable à 5 tubes

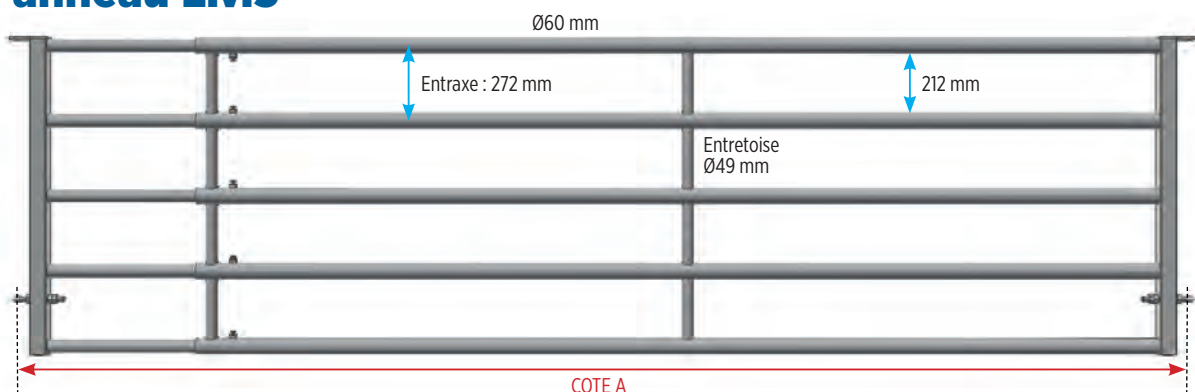
Barrière L.V.5 autobloc



Barrière L.V.5



Panneau L.V.5



EXTENSIONS MODÈLES L.V.5

Modèle à Longueur Variable à 5 tubes

Barrières L.V.5 autobloc

Réf	Désignation	COTE A mini	COTE A maxi	Colisage
861817	Barrière complète L.V.5 autobloc - longueur 1/2 m, 1 entretoise	1370	1875	15
861818	Barrière complète L.V.5 autobloc - longueur 2/3 m, 1 entretoise	1885	2975	15
861819	Barrière complète L.V.5 autobloc - longueur 3/4 m, 1 entretoise	2885	3975	15
861820	Barrière complète L.V.5 autobloc - longueur 4/5 m, 2 entretoises	3885	4975	15
861821	Barrière complète L.V.5 autobloc - longueur 5/6 m, 2 entretoises	4885	5975	15
861822	Barrière complète L.V.5 autobloc - longueur 6/7 m, 3 entretoises	5885	6975	15

Recommandations d'utilisation

Barrières L.V.5 avec deux verrous dans l'axe, anti-retour

Réf	Désignation	COTE A mini	COTE A maxi	Colisage
861826	Barrière complète L.V.5 - 1/2 m, 1 entretoise	1375	1875	15
861827	Barrière complète L.V.5 - 2/3 m, 1 entretoise	1875	2975	15
861828	Barrière complète L.V.5 - 3/4 m, 1 entretoise	2875	3975	15
861829	Barrière complète L.V.5 - 4/5 m, 2 entretoises	3875	4975	15
861830	Barrière complète L.V.5 - 5/6 m, 2 entretoises	4895	5995	15
861831	Barrière complète L.V.5 - 6/7 m, 3 entretoises	6135	8135	15

	Barrière	Panneau	Passage à veau	Passage homme
Ouverture fréquente	●			
Séparation aire de couchage		●	●	●
Séparation sur aire paillée	●	●		●
Parc de tri	●	●		●
Parc vache allaitante et veaux	●	●	●	
Couloir de circulation	●	●		●
Quai d'embarquement	●	●		●

Panneaux L.V.5

Réf	Désignation	COTE A mini	COTE A maxi	Colisage
861700	Panneau complet L.V.5 - 1/2 m, 1 entretoise	1240	1940	15
861701	Panneau complet L.V.5 - 2/3 m, 1 entretoise	1740	3040	15
861702	Panneau complet L.V.5 - 3/4 m, 1 entretoise	2740	4040	15
861703	Panneau complet L.V.5 - 4/5 m, 2 entretoises	3740	5040	15
861704	Panneau complet L.V.5 - 5/6 m, 2 entretoises	4740	6040	15
861705	Panneau complet L.V.5 - 6/7 m, 3 entretoises	5996	7300	15

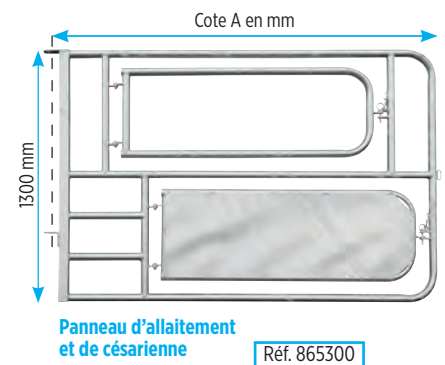
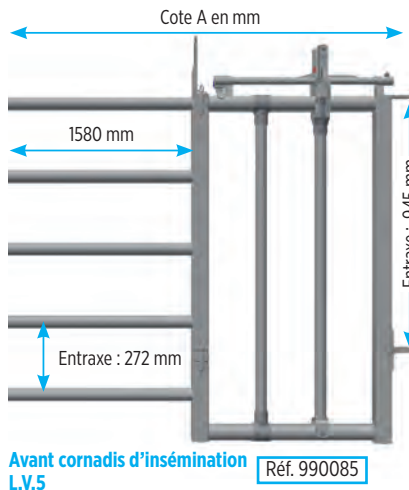
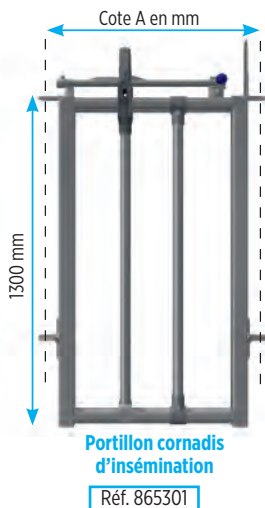
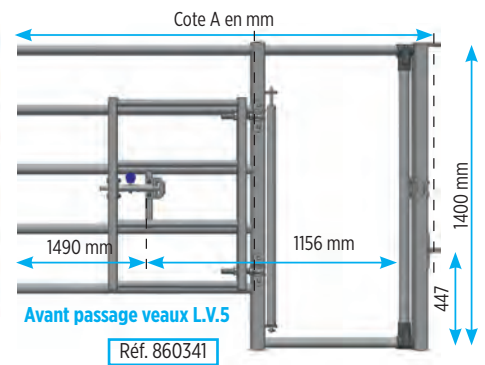
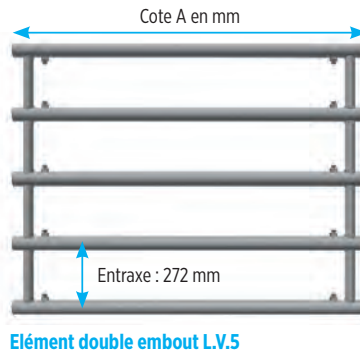
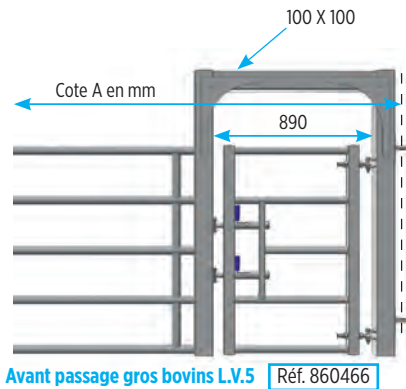
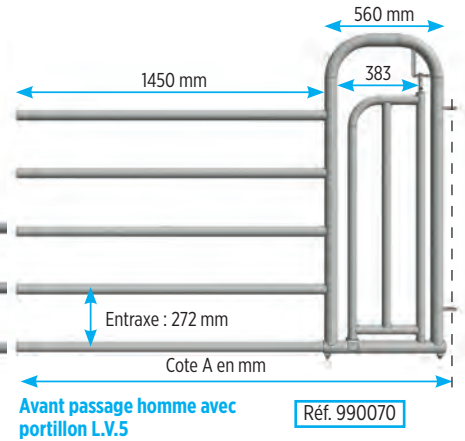
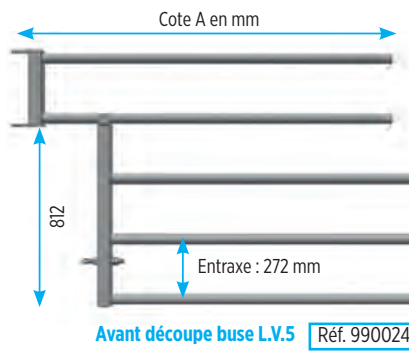
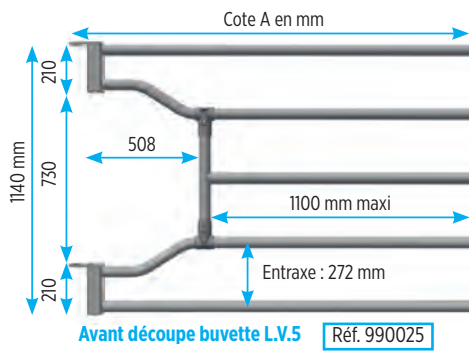
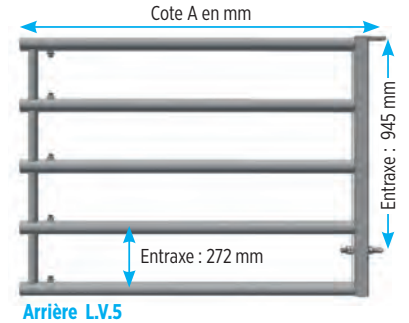
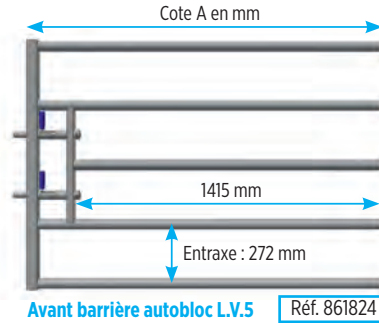
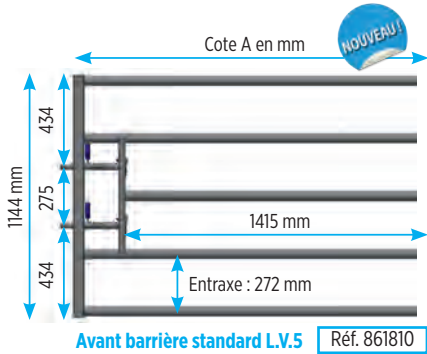
À PROPOS DES PANNEAUX ET BARRIÈRES

- Les barrières et les panneaux sont composés d'un arrière (d'une longueur définie par le client) et d'un avant (barrière ou panneau).
- Les barrières ne peuvent s'ouvrir que sur une seule extrémité. Elles sont recommandées pour des ouvertures fréquentes.
- Les panneaux peuvent s'ouvrir dans les deux sens. Ils sont recommandés pour la séparation des lots.
- Les panneaux et barrières LV5 sont préconisés en élevages bovins viande.



EXTENSIONS MODÈLES L.V.5

Modèle à Longueur Variable à 5 tubes



Arrières standards

Réf	Désignation	Cote A
990095	Arrière L.V.5 - 0m50, 1 entretoise	610
990020	Arrière L.V.5 - 1m00 (1/2), 1 entretoise	1090
990010	Arrière L.V.5 - 1m50 (2/3), 1 entretoise	1590
990011	Arrière L.V.5 - 2m50 (3/4), 1 entretoise	2590
990012	Arrière L.V.5 - 3m50 (4/5), 2 entretoises	3590
990013	Arrière L.V.5 - 4m50 (5/6), 2 entretoises	4610
990021	Arrière L.V.5 - 5m74 (6/7), 3 entretoises	5850

Arrières spéciaux

Réf	Désignation	Cote A
990011S	Arrière L.V.5 - 2m00, 1 entretoise	2095
990012S	Arrière L.V.5 - 3m00, 1 entretoise	3095
990013S	Arrière L.V.5 - 4m00, 2 entretoises	4095
990021S	Arrière L.V.5 - 5M00, 2 entretoises	5095
990111	Arrière passage homme L.V.5 - 1m00 (1/2), 1 entretoise	1090
990112	Arrière passage homme L.V.5 - 1m50 (2/3), 1 entretoise	1590
990113	Arrière passage homme L.V.5 - 2m50 (3/4), 1 entretoise	2590
990114	Arrière passage homme L.V.5 - 3m50 (4/5), 2 entretoises	3590
990115	Arrière passage homme L.V.5 - 4m50 (5/6), 2 entretoises	4610
990116	Arrière passage homme L.V.5 - 5m74 (6/7), 3 entretoises	5855

Éléments double embouts

Réf	Désignation	Cote A
900060	Élément L.V.5 double embout - 1m00	980
990077	Élément L.V.5 double embout - 1m50	1480
990071	Élément L.V.5 double embout - 2m00	1980
990078	Élément L.V.5 double embout - 2m50	2480
990134	Élément L.V.5 double embout - 3m00	2980
990079	Élément L.V.5 double embout - 3m50	3480
990135	Élément L.V.5 double embout - 4m00	3980
990136	Élément L.V.5 double embout - 4m50	4480

Avant barrière

Réf	Désignation	Cote A
861810	Avant barrière L.V.5 - 1m70 Nouveau	1580
861811	Avant barrière L.V.5 - 2m50 Nouveau	2480
861824	Avant barrière L.V.5 - Autobloc - 1m70	1630
861825	Avant barrière L.V.5 - Autobloc - 2m50	2540

Avant panneau

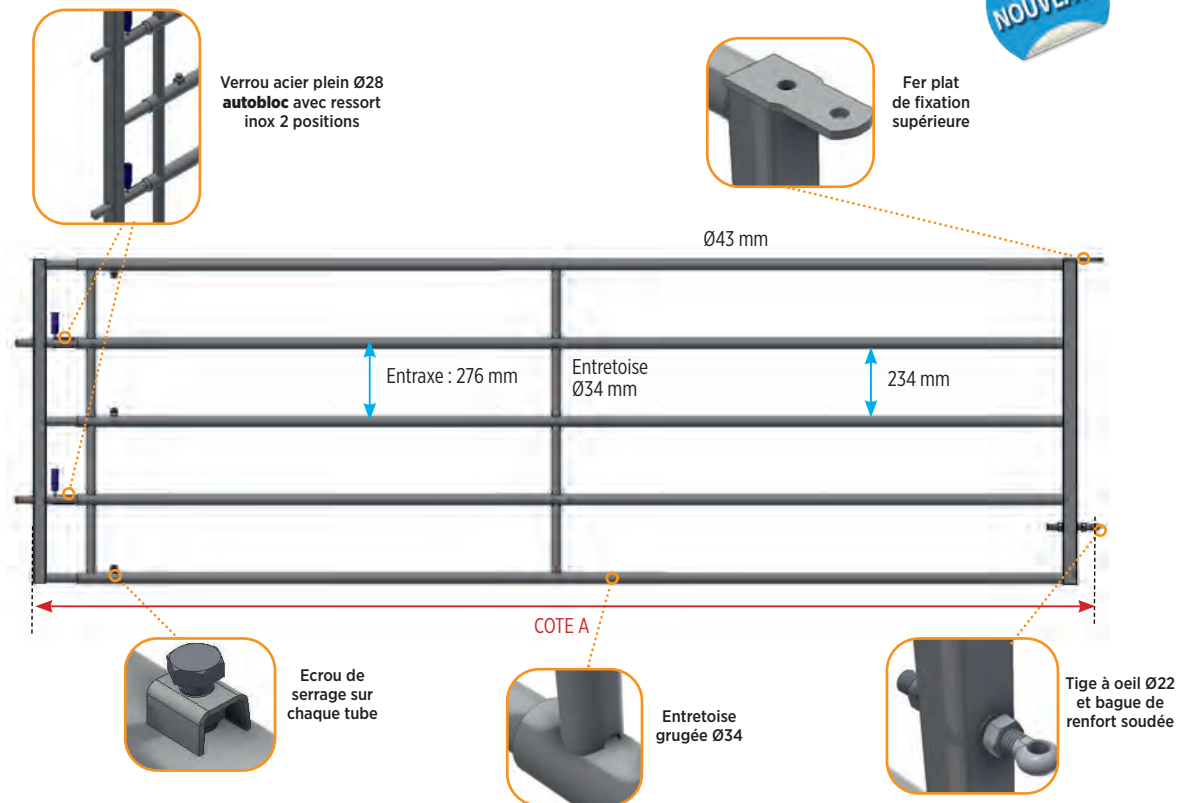
Réf	Désignation	Cote A
990014	Avant panneau L.V.5 - 1m70 standard	1690
990016	Avant panneau L.V.5 - 2m50	2600
860341	Avant passage sélectif à veaux L.V.5	2825
990024	Avant avec découpe buse L.V.5	1690
990025	Avant avec découpe buvette L.V.5	1690
990070	Avant passage d'homme L.V.5 avec portillon intégré	2040
900091	Avant passage d'homme L.V.5 sans portillon	2040
860466	Avant passage gros bovins L.V.5	2500
990085	Avant cornadis insémination L.V.5	2375
865301	Portillon cornadis d'insémination	850
865300	Panneau d'allaitement césarienne	1975



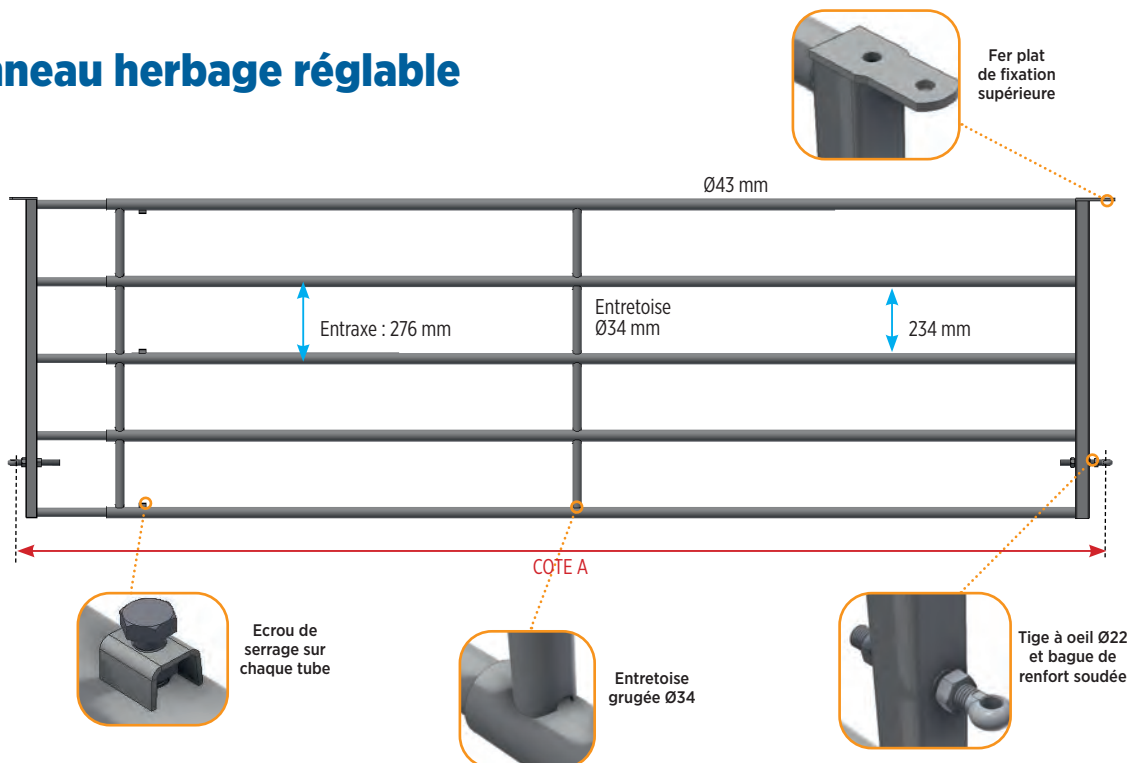
HERBAGE RÉGLABLE

Panneaux et barrières d'herbage

Barrière herbage réglable verrou auto



Panneau herbage réglable



HERBAGE RÉGLABLE

Panneaux et barrières d'herbage

Barrière herbage réglable avec 2 verrous auto

Réf	Désignation	COTE mini	COTE maxi	Colisage
861945	Barrière herbage verrou auto , longueur 1/2 m, 1 entretoise	1250	1870	20
861946	Barrière herbage verrou auto , longueur 2/3 m, 1 entretoise	1750	2970	20
861947	Barrière herbage verrou auto , longueur 3/4 m, 1 entretoise	2750	3970	20
861948	Barrière herbage verrou auto , longueur 4/5 m, 2 entretoises	3750	4970	20
861949	Barrière herbage verrou auto , longueur 5/6 m, 2 entretoises	4770	5990	20
861950	Barrière herbage verrou auto , longueur 6/7 m, 2 entretoises	6010	8140	20

Panneau herbage réglable

Réf	Désignation	COTE mini	COTE maxi	Colisage
860444	Panneau herbage, longueur 1/2 m, 1 entretoise	1168	1898	20
860445	Panneau herbage, longueur 2/3 m, 1 entretoise	1678	2908	20
860446	Panneau herbage, longueur 3/4 m, 1 entretoise	2678	3908	20
860447	Panneau herbage, longueur 4/5 m, 2 entretoises	3678	4908	20
860448	Panneau herbage, longueur 5/6 m, 2 entretoises	4678	5908	20
860458	Panneau herbage, longueur 6/7 m, 2 entretoises	5678	8168	20

Recommandations d'utilisation

	Barrière herbage	Panneau herbage
Entrée de prairie	●	
Veaux (jusqu'à 6 mois)	●	●
Ovins/caprins	●	●

À PROPOS DES BARRIÈRES D'HERBAGE

- Elles peuvent être utilisées à l'entrée d'une prairie ou dans les étables de jeunes animaux (- 6 mois).
- **Ne conviennent pas en séparation pour bâtiment bovins adultes**
- Réglage par tige à œil



HERBAGE RÉGLABLE

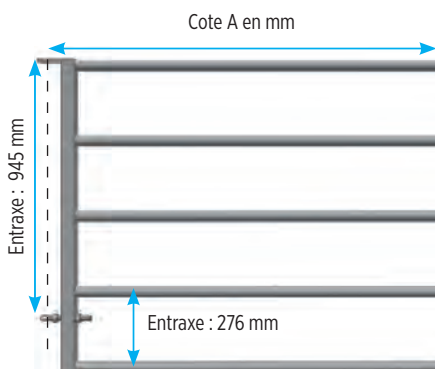
Panneaux et barrières d'herbage



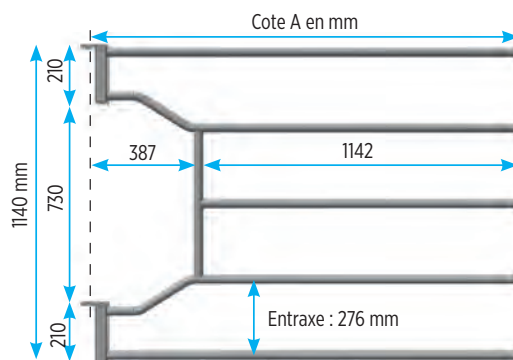
Avant barrière herbage verrou auto Réf. 990151

Avants standards

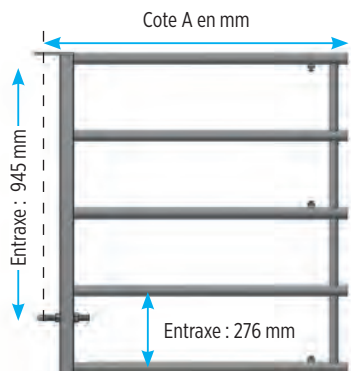
Réf	Désignation	Cote A
990151	Avant barrière herbage verrou auto - 1m50 Nouveau	1625
990152	Avant barrière herbage verrou auto - 2m50 Nouveau	2530
990036	Avant panneau herbage - 1m50	1600
990040	Avant panneau herbage - 2m50	2600
990044	Avant découpe abreuvoir herbage - 1m50	1600



Avant panneau herbage Réf. 990036



Avant découpe abreuvoir herbage Réf. 990044



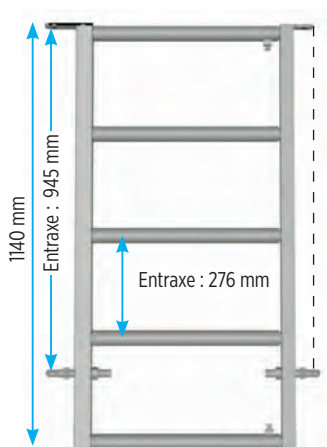
Arrière herbage standard

Arrières standards

Réf	Désignation	Cote A
860460	Arrière herbage - 1m00 (1/2)	1090
860461	Arrière herbage - 1m50 (2/3)	1590
860462	Arrière herbage - 2m50 (3/4)	2590
860463	Arrière herbage - 3m50 (4/5)	3590
860464	Arrière herbage - 4m50 (5/6)	4590
860750	Arrière herbage - 5m74 (6/7)	5740

PORTILLONS

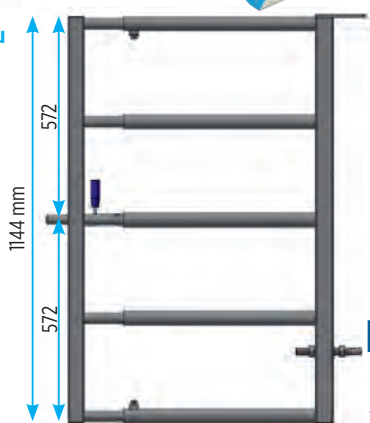
Portillons de service à 5 tubes horizontaux



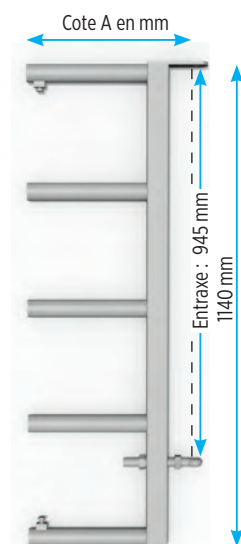
Portillon de service sans verrou



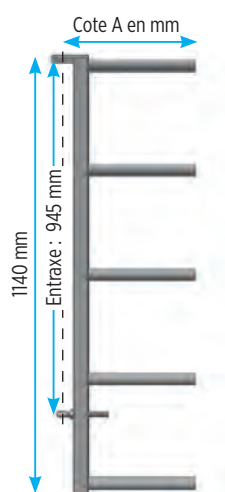
Verrou auto adaptable
Réf. 860456



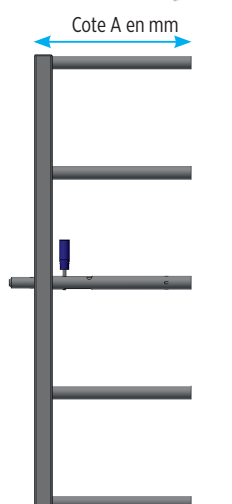
Portillon de service avec verrou auto



Arrière portillon de service



Avant portillon de service



Avant portillon de service avec verrou auto

Portillon de service sans verrou

Réf	Désignation
860467	Portillon de service - longueur 0,45 / 0,70 m
860468	Portillon de service - longueur 0,70 / 1,05 m
860469	Portillon de service - longueur 1,05 / 1,40 m
860470	Portillon de service - longueur 1,40 / 1,80 m
860456	Verrou auto adaptable

Portillon de service avec verrou auto

Réf	Désignation
862400	Portillon de service - longueur 0,70 / 1,05 m Nouveau
862401	Portillon de service - longueur 1,05 / 1,40 m Nouveau
862402	Portillon de service - longueur 1,40 / 1,80 m Nouveau

ELÉMENTS AU DÉTAIL

Arrière portillon de service

Réf	Désignation	Cote A
860471	Arrière portillon de service - 45/70	363
860472	Arrière portillon de service - 70/105	623
860473	Arrière portillon de service - 105/140	883
860474	Arrière portillon de service - 140/180	1283

Avant portillon de service

Réf	Désignation	Cote A
860028	Avant portillon court (pour portillon 45/70)	353
860029	Avant portillon service long	585
862403	Avant portillon court avec verrou auto Nouveau	395
862404	Avant portillon long avec verrou auto Nouveau	585

À PROPOS DES PORTILLONS DE SERVICE

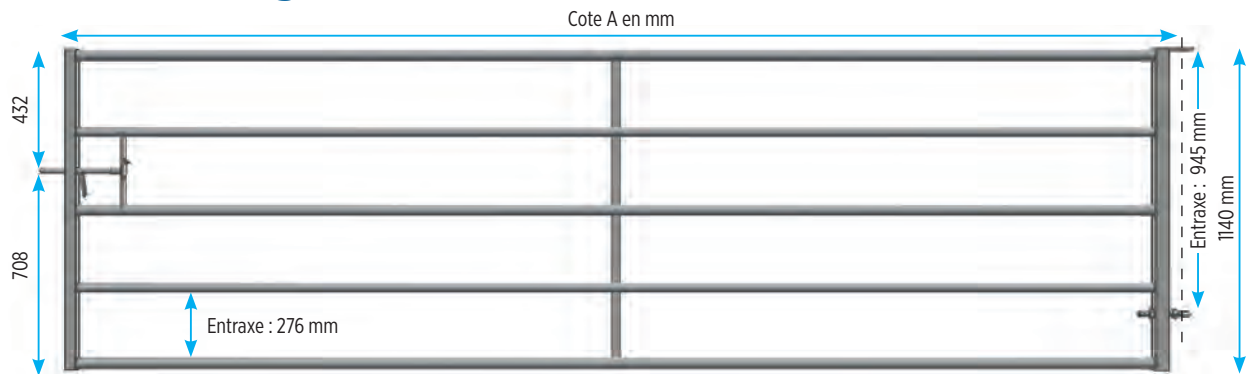
- Ils peuvent être utilisés dans les étables de jeunes animaux (- 6 mois).
- **Ne conviennent pas en séparation pour bâtiment bovins adultes**
- Réglage par tige à œil



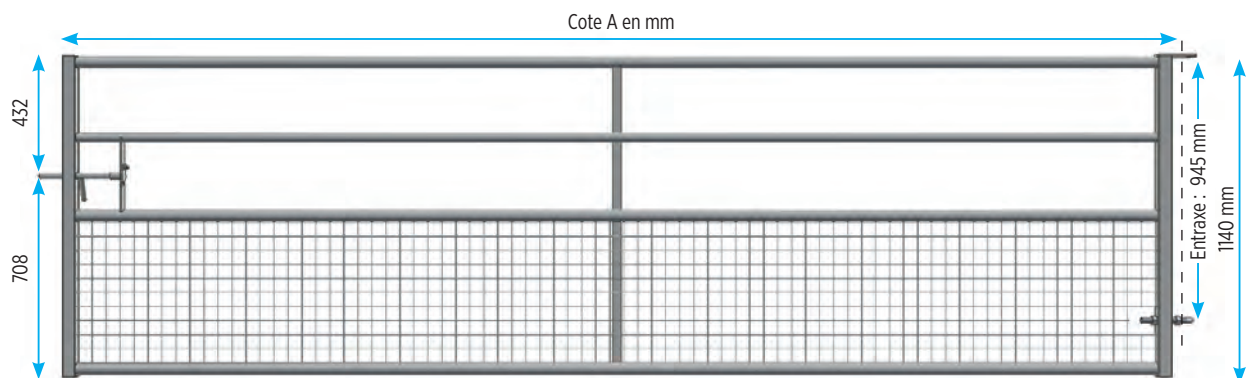
HERBAGE FIXE

Barrières d'herbage fixes grillagées ou non-grillagées

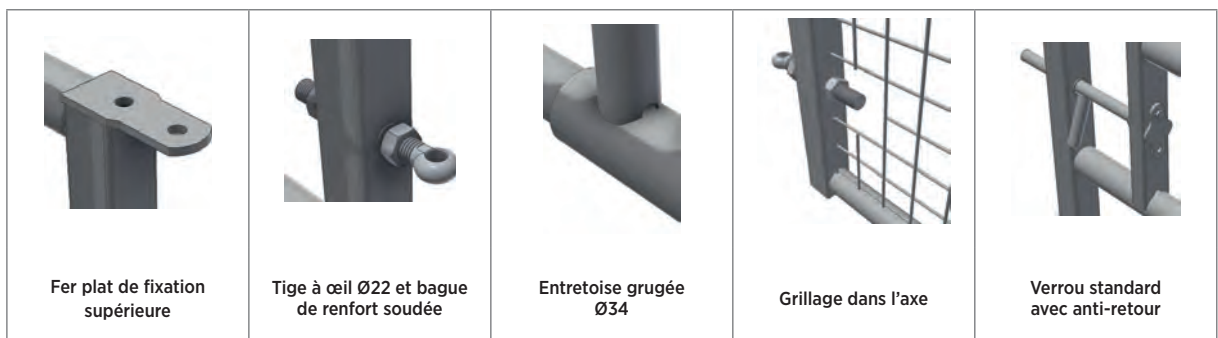
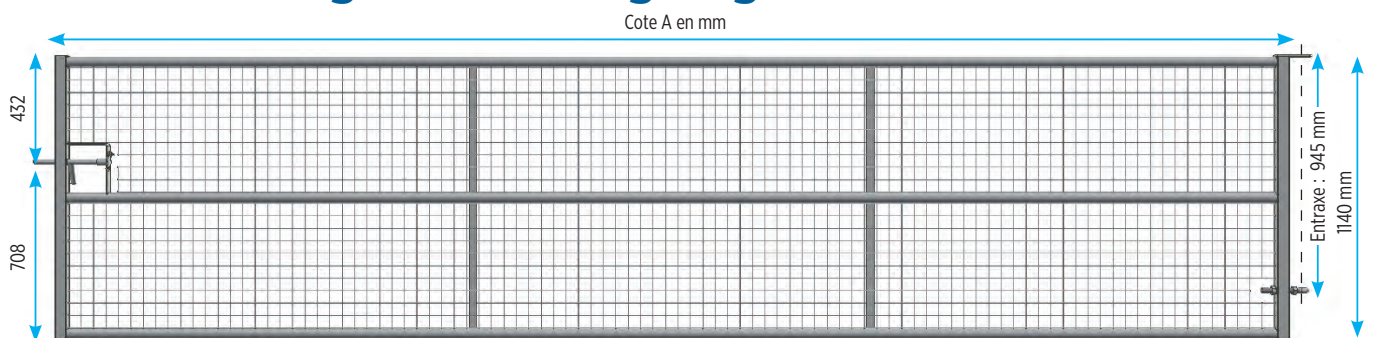
Barrière herbage fixe standard



Barrière herbage semi-grillagée



Barrière herbage totalement grillagée



HERBAGE FIXE

Barrières d'herbage fixes grillagées ou non-grillagées

Barrière herbage fixe standard

Réf	Désignation	Colisage
861224	Barrière d'herbage fixe 1 m	20
861225	Barrière d'herbage fixe 1m50	20
861200	Barrière d'herbage fixe 2m	20
861223	Barrière d'herbage fixe 2m50	20
861201	Barrière d'herbage fixe 3m	20
861205	Barrière d'herbage fixe 3m50	20
861202	Barrière d'herbage fixe 4m	20
861222	Barrière d'herbage fixe 4m50	20
861203	Barrière d'herbage fixe 5m	20

Barrière herbage semi-grillagée

Réf	Désignation	Colisage
OV3998	Barrière d'herbage semi-grillagée 1m	20
OV3997	Barrière d'herbage semi-grillagée 1m50	20
OV3999	Barrière d'herbage semi-grillagée 2m	20
OV4004	Barrière d'herbage semi-grillagée 2m50	20
OV4000	Barrière d'herbage semi-grillagée 3m	20
OV4005	Barrière d'herbage semi-grillagée 3m50	20
OV4001	Barrière d'herbage semi-grillagée 4m	20
OV4006	Barrière d'herbage semi-grillagée 4m50	20
OV4002	Barrière d'herbage semi-grillagée 5m	20
OV4003	Barrière d'herbage semi-grillagée 6m	20

Barrière herbage grillagée totale

Réf	Désignation	Colisage
OV4017	Barrière d'herbage grillagée totale 1 m	20
OV4016	Barrière d'herbage grillagée totale 1m50	20
OV4007	Barrière d'herbage grillagée totale 2m	20
OV4013	Barrière d'herbage grillagée totale 2m50	20
OV4009	Barrière d'herbage grillagée totale 3m	20
OV4014	Barrière d'herbage grillagée totale 3m50	20
OV4010	Barrière d'herbage grillagée totale 4m	20
OV4015	Barrière d'herbage grillagée totale 4m50	20
OV4011	Barrière d'herbage grillagée totale 5m	20
OV4012	Barrière d'herbage grillagée totale 6m	20

À PROPOS DES BARRIÈRES D'HERBAGE FIXES

- Tous les modèles de type grillagé sont avec grillage soudé dans l'axe (pas de sens de montage).
- Elles peuvent être utilisées à l'entrée d'une prairie ou dans les étables de jeunes animaux (- 6 mois).
- Fournies avec tige à œil.
- Verrou mécano soudé avec anti-retour cadennassable.
- **Ne conviennent pas en séparation bâtiment pour bovins adultes**

Recommandations d'utilisation

	Fixe	Fixe semi-grillagée	Fixe grillagée totale
Entrée de prairie	●	●	●
Veaux (jusqu'à 6 mois)	●	●	●
Bovins adultes			
Ovins / Caprins	●	●	●

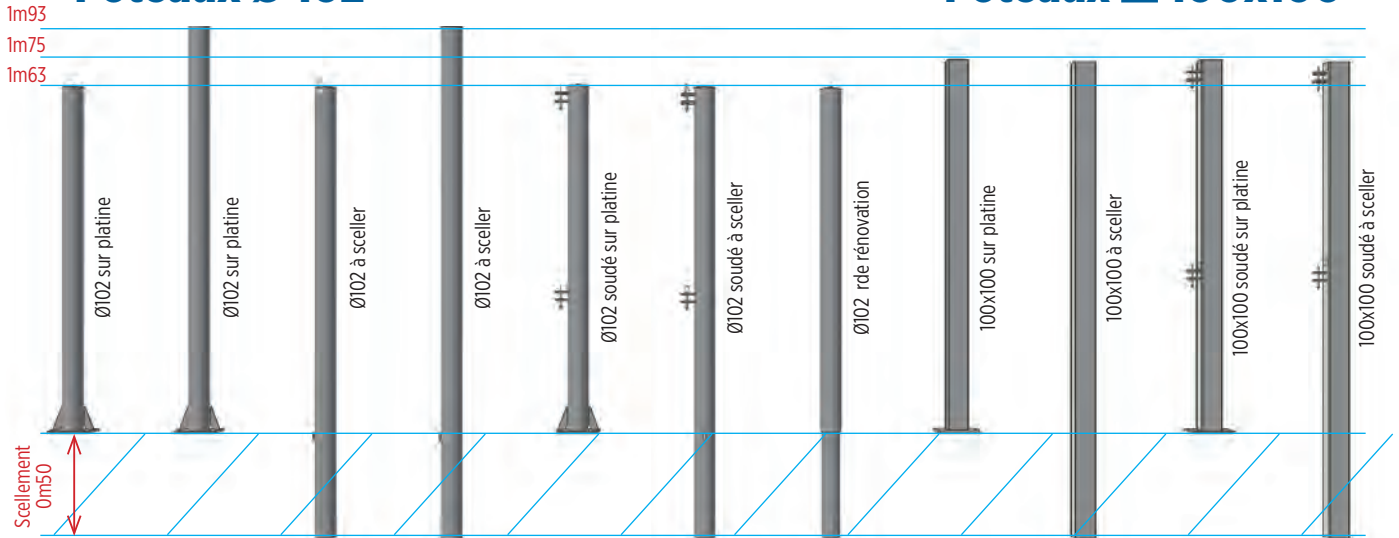


POTEAUX

pour cornadis, barrières, libre-service...

Poteaux Ø 102

Poteaux □ 100x100



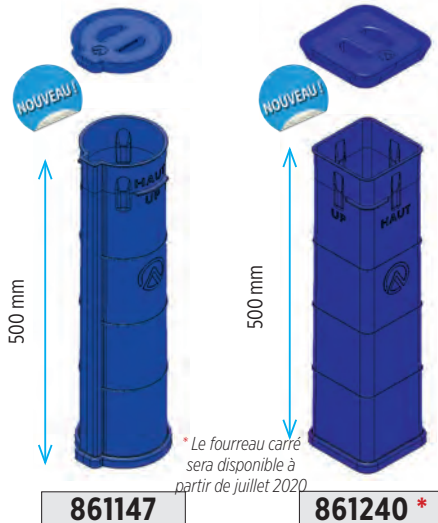
La galvanisation à chaud est une protection de surface durable contre la corrosion. Toutefois un contact prolongé avec l'ensilage, les lisiers/fumiers, traitements des sols (assèchement, chaux) et certains granulés peuvent entraîner une corrosion. Nous vous recommandons de protéger les pièces en contact avec les milieux agressifs par une peinture de protection et de renouveler l'application régulièrement. Voir page 41

861149

861242 *

861181

Montage avec poteau rond Ø102 + fourreau rond et réhausse de fourreau

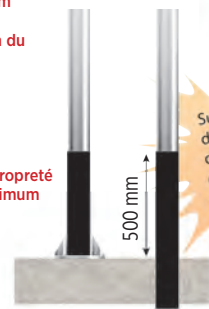
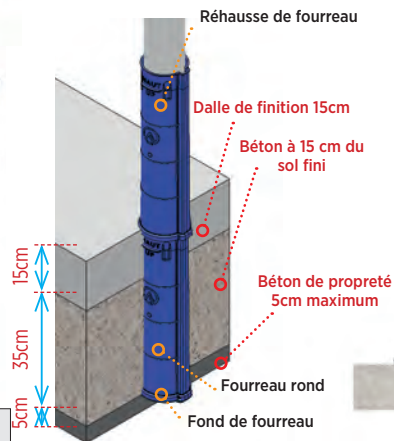


861147

861240 *



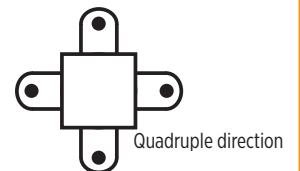
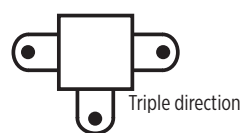
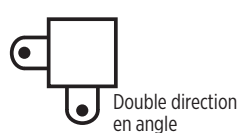
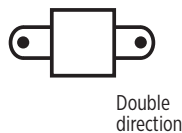
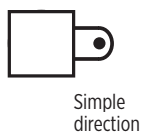
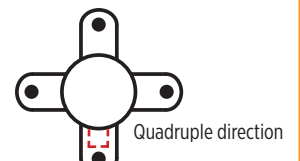
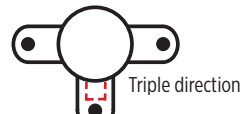
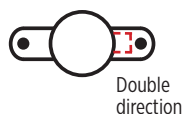
861180



Surveiller l'état de la peinture de protection et la renouveler tous les ans.

SCHEMA DES TYPES DE POTEAUX Ø 102 et □ 100x100

= PRÉSENCE D'UN ERGOT EN TRANSPARENCE



POTEAUX

pour cornadis, barrières, libre-service...

Poteaux ronds nus Ø102 à sceller

Réf	Désignation	Colisage
867000	Poteau Ø102 avec ergot - 2m13	20
867001	Poteau Ø102 avec ergot - 2m43	20
867018	Poteau Ø102 de rénovation - 2m13	20

Poteaux ronds soudés Ø102 à sceller

Réf	Désignation	Colisage
861004	Poteau Ø102 soudé - simple direction - 2m13	20
861020	Poteau Ø102 soudé - double direction - 2m13	20
861023	Poteau Ø102 soudé - double direction en angle - 2m13	20
861021	Poteau Ø102 soudé - triple direction - 2m13	20
861022	Poteau Ø102 soudé - quadruple direction - 2m13	20
861014	Poteau Ø102 soudé - double direction inclinaison cornadis - 2m13	20

861147	Fourreau Ø102 + fond de fourreau Nouveau	20
861148	Réhausse de fourreau Ø102 Nouveau	20
861149	Cache pour fourreau Ø102 Nouveau	20

Poteaux ronds nus Ø102 sur platine

Réf	Désignation	Colisage
860069	Poteau Ø102 sur platine - 1m63	10
860070	Poteau Ø102 sur platine - 1m93	10

Poteaux ronds soudés Ø102 sur platine

Réf	Désignation	Colisage
860088	Poteau Ø102 soudé - simple direction sur platine - 1m63	10
860067	Poteau Ø102 soudé - double direction sur platine - 1m63	10
860068	Poteau Ø102 soudé - double direction en angle sur platine - 1m63	10
860095	Poteau Ø102 soudé - triple direction sur platine - 1m63	10
860087	Poteau Ø102 soudé - quadruple direction sur platine - 1m63	10

Manchon Ø102



Réf	Désignation	Colisage
860496	Manchon Ø102 thermorétractable - Protection poteau - 0m50	10
860497	Manchon Ø102 thermorétractable - Protection poteau - 1m00	10

Poteaux carrés nus 100x100 à sceller

Réf	Désignation	Colisage
861112	Poteau 100x100 nu - 2m25	20

Poteaux carrés soudés 100x100 à sceller

Réf	Désignation	Colisage
861186	Poteau 100x100 soudé - simple direction - 2m25	20
861182	Poteau 100x100 soudé - double direction - 2m25	20
861185	Poteau 100x100 soudé - double direction en angle - 2m25	20
861183	Poteau 100x100 soudé - triple direction - 2m25	20
861184	Poteau 100x100 soudé - quadruple direction - 2m25	20

861240	Fourreau carré 100x100 + fond de fourreau Nouveau	20
861241	Réhausse de fourreau carré 100x100 Nouveau	20
861242	Cache pour fourreau carré 100x100 Nouveau	20
861180	Fourreau de démontage pour poteaux 100x100	20
861181	Cache fourreau poteau 100x100	20

Poteaux carrés nus 100x100 sur platine

Réf	Désignation	Colisage
861141	Poteau 100x100 sur platine - 1m75	10

Poteaux carrés soudés 100x100 sur platine

Réf	Désignation	Colisage
861187	Poteau 100x100 soudé - simple direction sur platine - 1m75	10
861188	Poteau 100x100 soudé - double direction sur platine - 1m75	10
861229	Poteau 100x100 soudé - double direction en angle sur platine - 1m75	10
861189	Poteau 100x100 soudé - triple direction sur platine - 1m75	10
861228	Poteau 100x100 soudé - quadruple direction sur platine - 1m75	10
861046	Contre plaque 200x200x8 seule	10

Manchon 100x100



Réf	Désignation	Colisage
860498	Manchon 100x100 - Protection poteau - 0m50	10
860499	Manchon 100x100 - Protection poteau - 1m00	10

PROTECTION

Peinture de protection

PP2001	Pot de peinture de protection - l'unité 5 Kg
--------	--

FIXATION



Goujon d'ancrage

860048	Goujon d'ancrage 12/110 zingué	Boîte de 50
--------	--------------------------------	-------------



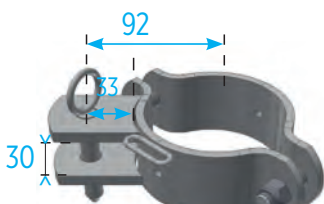
BRIDES

pour cornadis, barrières, libre-service...

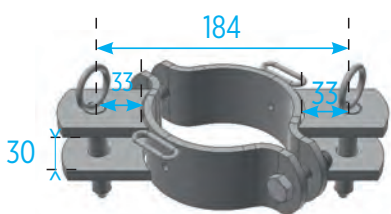
Brides adaptables pour poteaux nus ronds Ø102



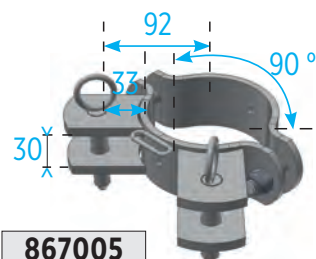
867012



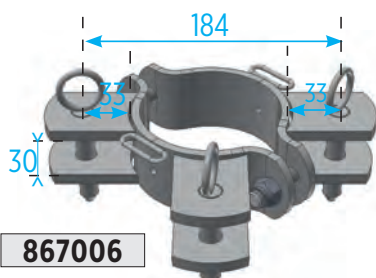
867004



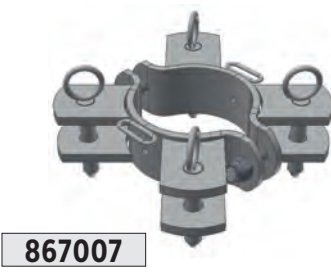
867010



867005



867006



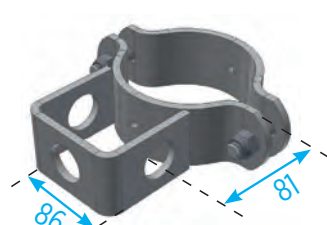
867007



867019



867024



867002



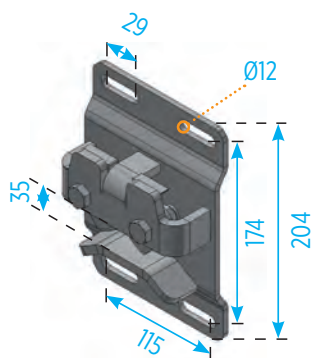
867003

Un simple appui permet de déverrouiller le verrou

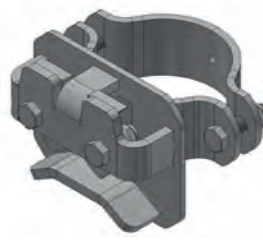


Position fermeture

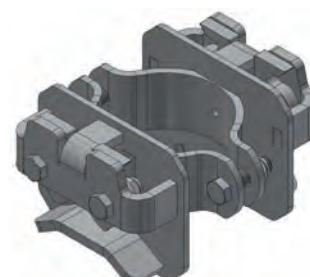
Position ouverture



860434



860590

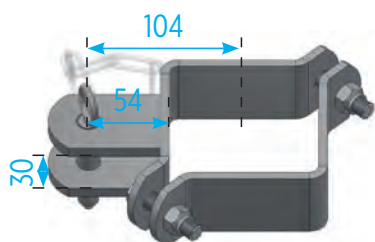
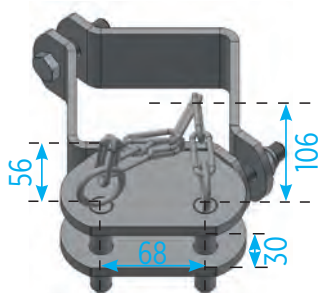
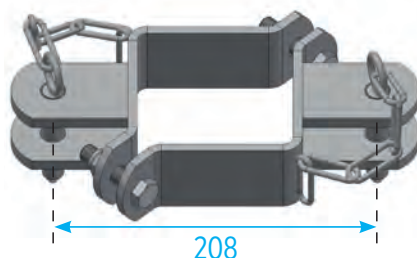
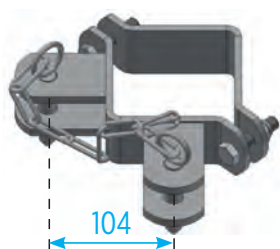
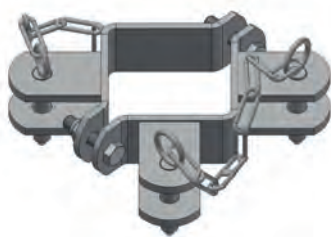
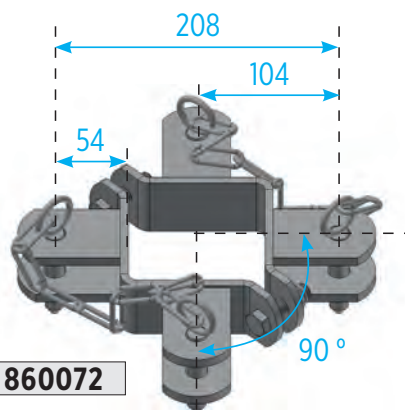
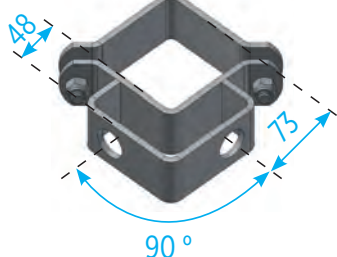


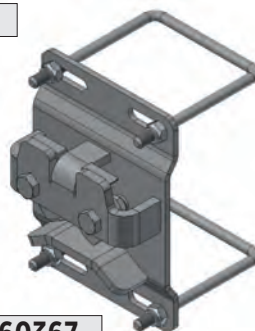
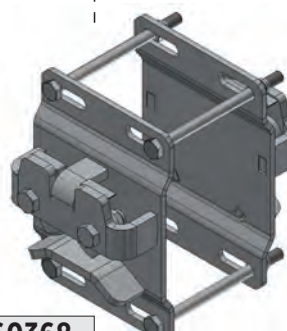
860519

Réf	Désignation	Collisage
867012	Bride Ø102 - nue	20
867004	Bride Ø102 - simple	20
867019	Bride Ø102 - simple dans l'axe	20
867024	Bride Ø102 - double dans l'axe	20
867010	Bride Ø102 - double	20
867005	Bride Ø102 - double en angle	20
867006	Bride Ø102 - triple	20
867007	Bride Ø102 - quadruple	20
867002	Bride Ø102 - simple support verrou dans l'axe	20
867003	Bride Ø102 - double support verrou dans l'axe	20
860590	Bride Ø102 - simple réception autobloc	20
860591	Bride Ø102 - double réception autobloc	20
860434	Réception autobloc pour verrou dans l'axe	20

Brides adaptables pour poteaux nus carrés 100x100

Réf	Désignation	Colisage
861174	Bride 100x100 - nue	20
861170	Bride 100x100 - simple	20
861169	Bride 100x100 - simple deux trous	20
861171	Bride 100x100 - double	20
860071	Bride 100x100 - double angle	20
861172	Bride 100x100 - triple	20
860072	Bride 100x100 - quadruple	20
861173	Bride 100x100 - simple support verrou	20
860073	Bride 100x100 - double support verrou	20
860367	Bride 100x100 - simple réception autobloc	20
860368	Bride 100x100 - double réception autobloc	20


861174

861170

861169

861171

860071

861172

860072

861173

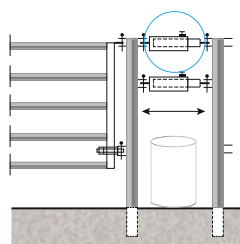
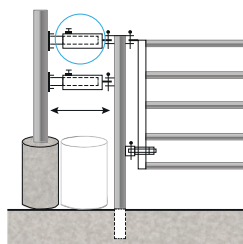
860073

860367

860368

Important : les réceptions autobloc ne sont pas configurables en triple et quadruple support

Protections pour abreuvoirs et buses

CARACTÉRISTIQUES

- Fabriquées en tubes de Ø 60 et Ø 49
- Pour combler un espace allant de 350 à 550 mm et de 0m55 à 1m10
- Prévoir 2 protections par abreuvoir ou buse

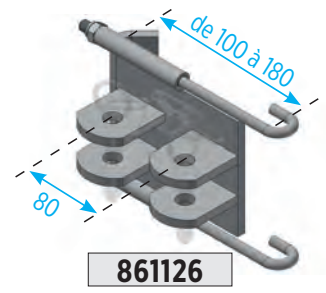
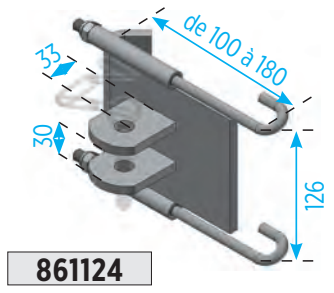
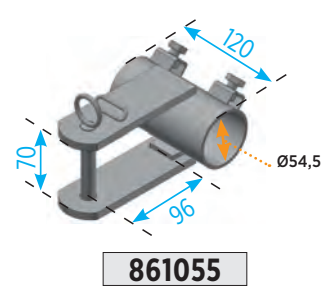
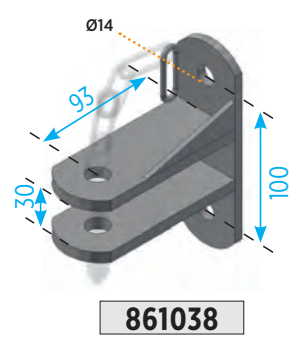
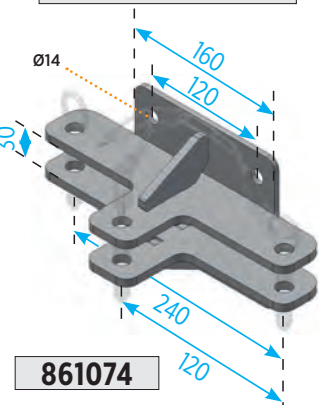
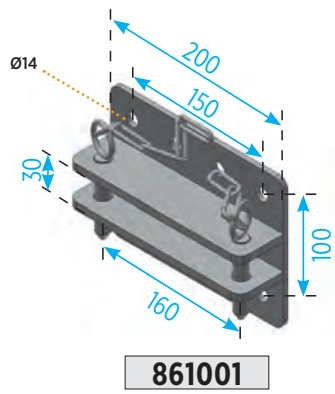
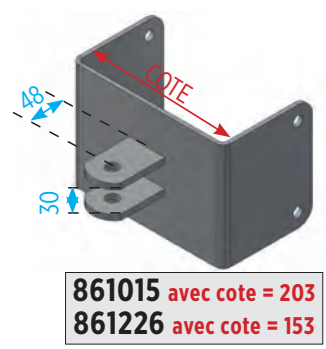
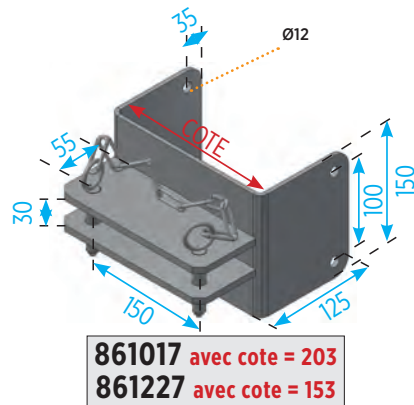
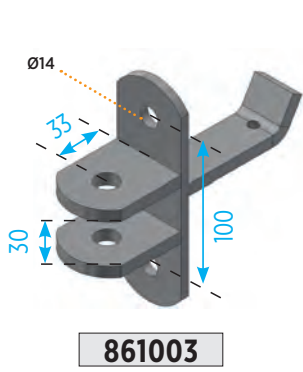
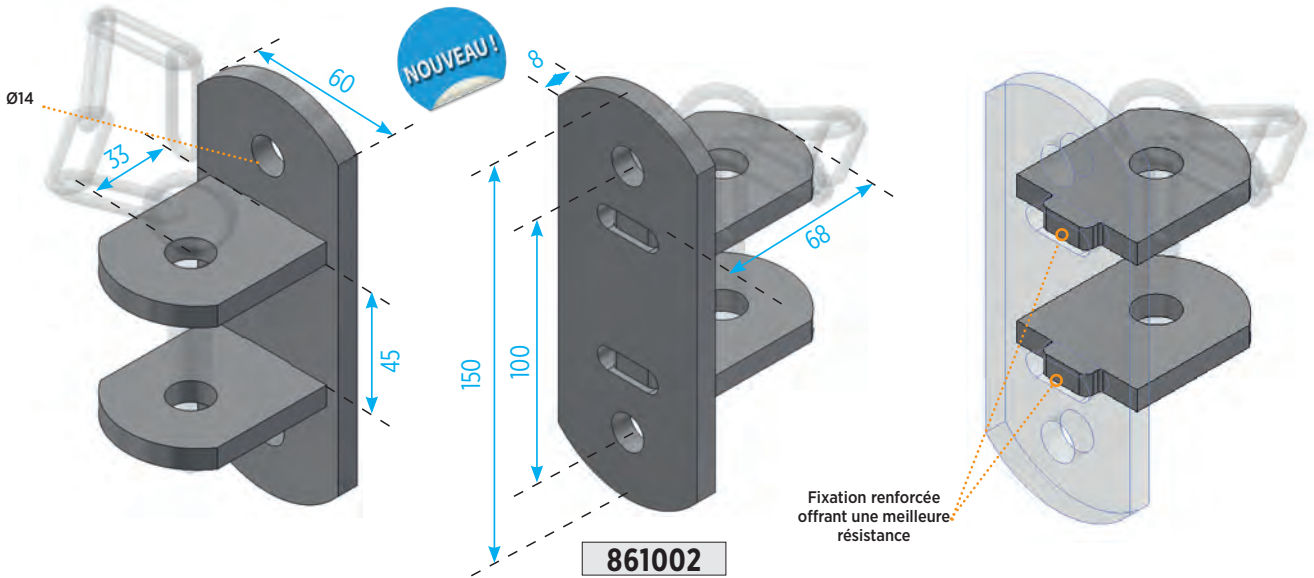

867008

867011

Réf	Désignation
867008	Protection abreuvoir réglable - 0 m46 à 0m70
860475	Protection abreuvoir réglable - 0m65 à 1m10
867011	Protection abreuvoir réglable sur platine - 0m46 à 0m70
860486	Protection abreuvoir réglable sur platine 0m65 à 1m10



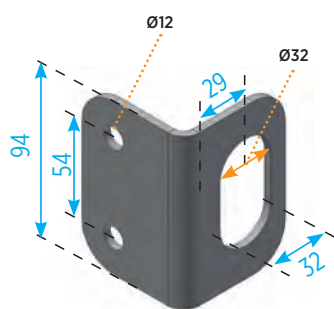
ACCESSOIRES

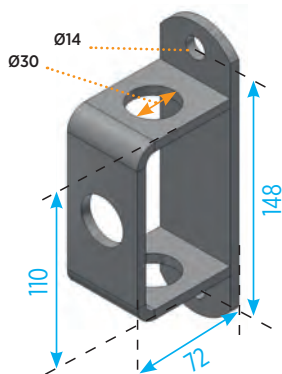
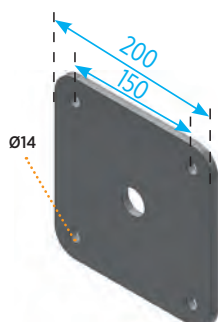
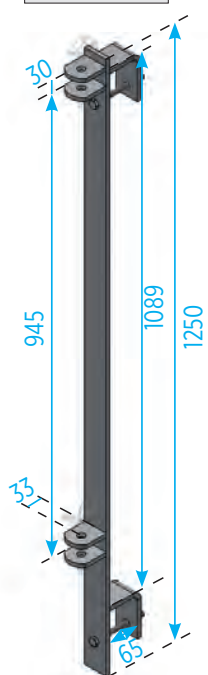
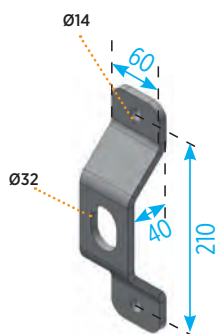
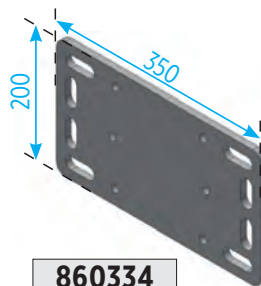
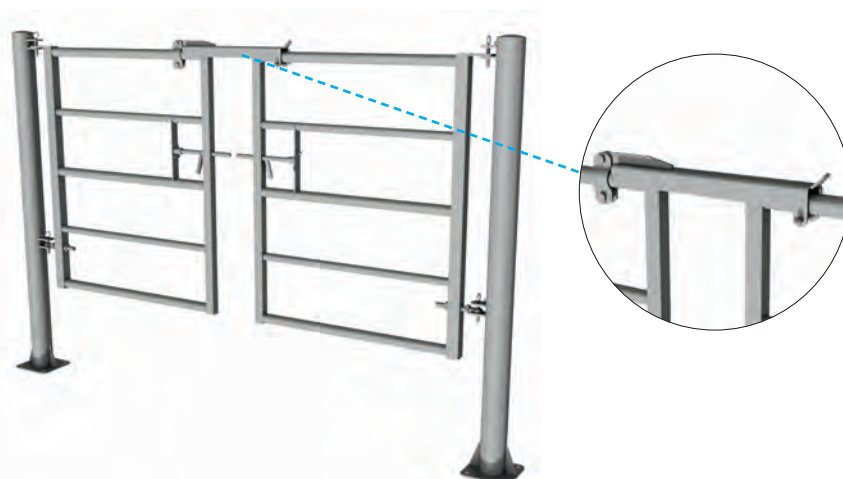
Fixations



Accessoires de fixation

Réf	Désignation	Colisage
861002	Paire de fixations simple support (à boulonner ou tirefonner) Nouveau	20
861003	Paire de fixations simple support (à sceller au mur)	20
861001	Paire de fixations double support (à boulonner ou tirefonner)	20
861017	Paire de fixations double en U, l = 200mm	20
861227	Paire de fixations double en U, l = 150mm	20
861015	Paire de fixations simple en U, l = 200mm	20
861226	Paire de fixations simple en U, l = 150mm	20
861074	Paire de fixations triple support	20
861038	Paire de fixations longues	20
861037	Fixation fixagri/rigipli	10
861124	Paire de fixations simple sur IPN	20
861126	Paire de fixations double sur IPN	20
861055	Blocage barrière portefeuille	20
860045	Ferrure de verrouillage pour herbage	20
867015	Fixation verrou dans l'axe	20
860334	Platine pour sol caillebotis	20
861046	Contre plaque 200x200x8	20
860441	Réception verrou à cheville	20
861007	Plat à souder + rivet chaînette (2 plats + 1 rivet)	20
861008	Tige à œil + 3 écrous Ø22	20
860268	Fermeture à glissière tube Ø42	10
861054	Fermeture à glissière tube Ø49	10
860267	Fermeture à glissière tube Ø60	10


860045

861008

867015

861046

861037

860441

860334

860268
861054
860267

FIABILIS VEAUX

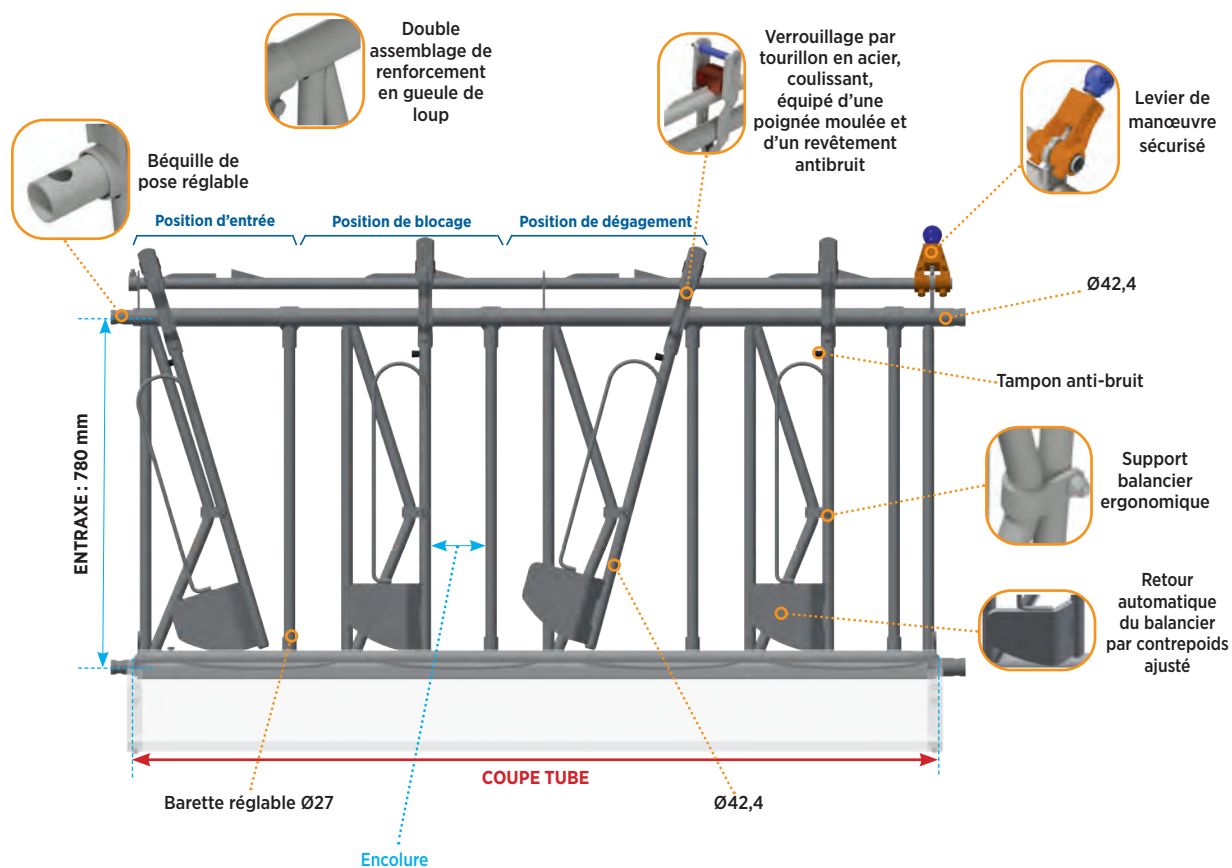
Cornadis de sécurité

Fiabilis pour veaux



À PROPOS DES CORNADIS À VEAUX

- Le cornadis à veaux **Fiabilis** est conçu pour des veaux de 2 semaines à 6 mois. L'éleveur a la possibilité de régler l'encolure en fonction de l'âge des animaux. Ses béquilles coulissantes facilitent la pose des cornadis. Il peut être équipé de porteseaux ou d'auges.
- Les **cornadis** doivent être montés droits à une hauteur comprise entre 350 et 450 mm du sol de circulation des animaux (mesures indicatives à ajuster en fonction du gabarit des animaux).



Cornadis à veaux

de 15 jours à 6 mois en 0,5 m/veau

CARACTÉRISTIQUES

- Livré sans porte-seaux
- Verrouillage par le haut par tourillon intégré
- Fabriqué en tubes de Ø 42 pour le cadre et Ø 27 pour l'intérieur
- Ouvrant dans les deux sens
- Anti-bruit
- Fonctionnement à 2 positions. (Blocage, libre-service / dégagement)
- Retour automatique du balancier
- Possibilité d'adapter un porte-seaux standard ou pivotant
- Uniquement en encolure réglable
- 2 béquilles d'extrémités réglables

Réf	Désignation	Coupe tube	Encolure maxi
872350	Fiabilis veaux 4 pl/2 m sans porte-seaux	1860	215
872351	Fiabilis veaux 5 pl/2,50 m sans porte-seaux	2360	215
872352	Fiabilis veaux 6 pl/3 m sans porte-seaux	2860	215
872353	Fiabilis veaux 8 pl/4 m sans porte-seaux	3860	220
872354	Fiabilis veaux 10 pl/5 m sans porte-seaux	4860	220

Cornadis à veaux

de 15 jours à 6 mois en 0,4 m/veau

CARACTÉRISTIQUES

- Livré sans porte-seaux
- Verrouillage par le haut par tourillon intégré
- Fabriqué en tubes de Ø 42 pour le cadre et Ø 27 pour l'intérieur
- Ouvrant dans les deux sens
- Anti-bruit
- Fonctionnement à 2 positions. (Blocage, libre-service / dégagement)
- Retour automatique du balancier
- Possibilité d'adapter un porte-seaux standard ou pivotant
- Uniquement en encolure réglable
- 2 béquilles d'extrémités réglables

Réf	Désignation	Coupe tube	Encolure maxi
872360	Fiabilis veaux 3 pl/1,5 m sans porte-seaux	1360	155
872361	Fiabilis veaux 6 pl/2,50 m sans porte-seaux	2360	140
872362	Fiabilis veaux 7 pl/3 m sans porte-seaux	2860	155
872363	Fiabilis veaux 10 pl/4 m sans porte-seaux	3860	140
872364	Fiabilis veaux 12 pl/5 m sans porte-seaux	4860	155



Age donné à titre indicatif. L'éleveur doit choisir le panneau correspondant au gabarit de ses animaux.

Porte-seaux en 0,5/veau

Diam.
370

CARACTÉRISTIQUES

- Porte-seaux pour cornadis en 0,5 m par veau
- Cadre porte-seaux avec rond support de seaux soudés (Ø 370)

Réf	Désignation	COTE A	COTE B
872372	Porte-seaux pour cornadis veaux 4 pl/2 m	1801	450
872373	Porte-seaux pour cornadis veaux 5 pl/2,50 m	2303	450
872375	Porte-seaux pour cornadis veaux 6 pl/3 m	2821	455
872377	Porte-seaux pour cornadis veaux 8 pl/4 m	3793	455
872379	Porte-seaux pour cornadis veaux 10 pl/5 m	4801	455

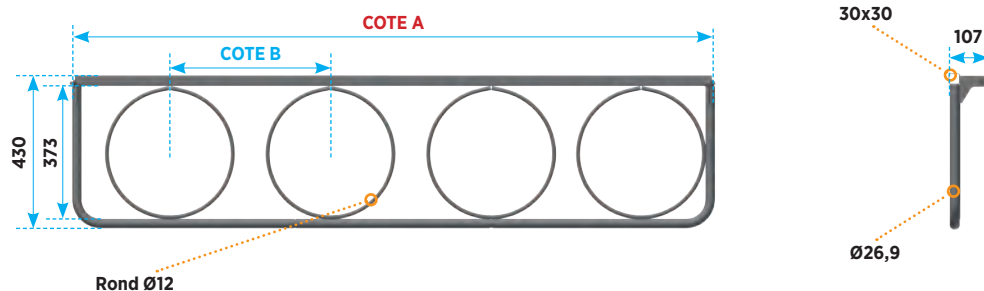
Porte-seaux en 0,4/veau

Diam.
370

CARACTÉRISTIQUES

- Porte-seaux pour cornadis en 0,4 m par veau
- Cadre porte-seaux avec rond support de seaux soudés (Ø 370)

Réf	Désignation	COTE A	COTE B
872371	Porte-seaux pour cornadis veaux 3 pl/1,50 m	1321	390
872374	Porte-seaux pour cornadis veaux 6 pl/2,50 m	2303	375
872376	Porte-seaux pour cornadis veaux 7 pl/3 m	2821	390
872378	Porte-seaux pour cornadis veaux 10 pl/4 m	3793	375
872380	Porte-seaux pour cornadis veaux 12 pl/5 m	4801	375



AUGES

Auges adaptables

Auges fixes adaptables sous porte-seaux

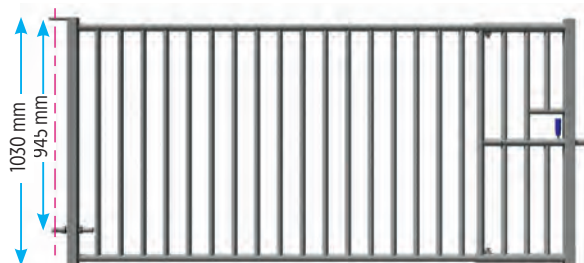


CARACTÉRISTIQUES

- Modèle de forme trapézoïdale
 - Vient se suspendre sur le cadre porte-seaux
- Prévoir un cadre porte-seaux pour fixer l'auge**

Réf	Désignation	COTE A
862205	Auge galvanisée pour cornadis veaux de 1,50 m	1250
862206	Auge galvanisée pour cornadis veaux de 2 m	1825
862207	Auge galvanisée pour cornadis veaux de 2,50 m	2305
862208	Auge galvanisée pour cornadis veaux de 3 m	2705

Barrières séparation veaux

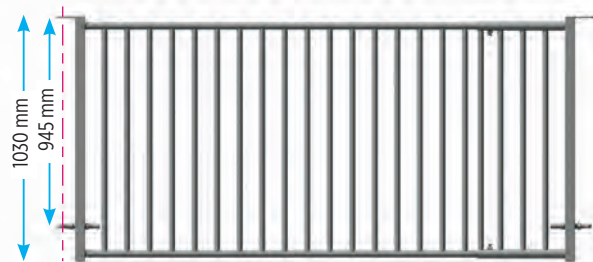


CARACTÉRISTIQUES

- Cadre fabriqué en tube Ø 42 et Ø 37
- Barraudage vertical Ø 27
- Monté sur tiges à oeil
- Espacement de 75 mm entre les barres
- Verrou automatique Ø 28 mm cadennassable

Réf	Désignation
864315	Barrière séparation veau 1 m
864316	Barrière séparation veau 2 m
864317	Barrière séparation veau 3 m
864318	Barrière séparation veau 4 m
864319	Barrière séparation veau 5 m

Panneaux séparation veaux

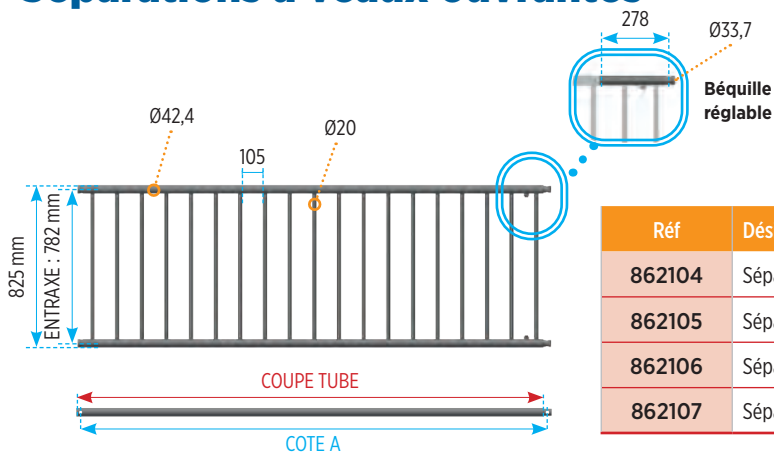


Réf	Désignation
864310	Panneau séparation veau 1 m
864311	Panneau séparation veau 2 m
864312	Panneau séparation veau 3 m
864313	Panneau séparation veau 4 m
864314	Panneau séparation veau 5 m

La galvanisation à chaud est une protection de surface durable contre la corrosion. Toutefois un contact prolongé avec l'ensilage, les lisiers/fumiers, traitements des sols (assèchement, chaux) et certains granulés peuvent entraîner une corrosion. Nous vous recommandons de protéger les pièces en contact avec les milieux agressifs par une peinture de protection et de renouveler l'application régulièrement. Voir page 41

SÉPARATIONS, LIBRES-SERVICES ET M.B.O.

Séparations à veaux ouvrantes

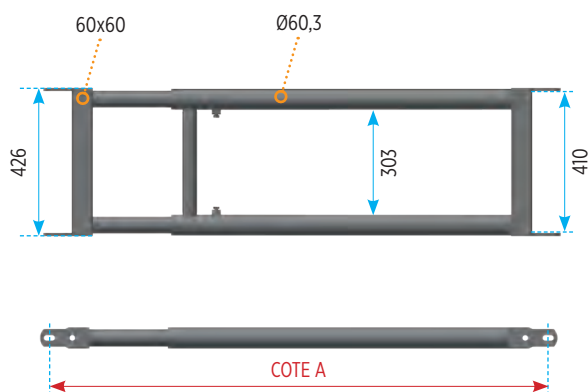


CARACTÉRISTIQUES

- Cadre fabriqué en tubes de Ø 42 en barreau de Ø 20 (tous les 10 cm)
- Séparation ouvrante dans les deux sens
- Fourni avec 2 béquilles réglables

Réf	Désignation	Coupe tube	COTE A mini	COTE A maxi
862104	Séparation ouvrante, Longueur 2,5 m	2410	2410	2570
862105	Séparation ouvrante, Longueur 3 m	2860	2860	3020
862106	Séparation ouvrante, Longueur 4 m	3910	3910	4070
862107	Séparation ouvrante, Longueur 5 m	4910	4910	5070

Libres-services Veaux

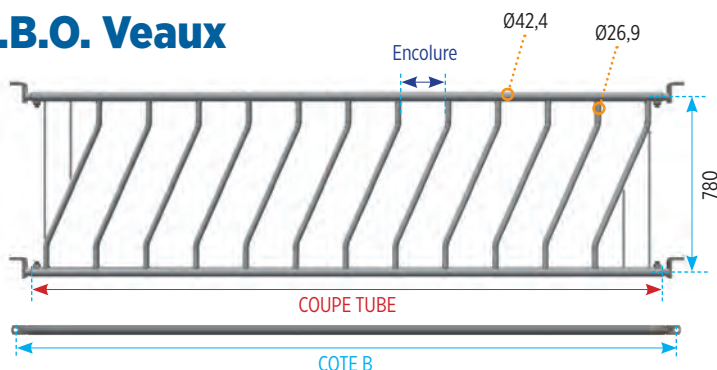


CARACTÉRISTIQUES

- Fabriqué en tubes de Ø 60 pour la partie arrière et Ø 49 pour la partie avant variable
- Partie avant variable longueur 1,70 m
- Écartement entre barres : 30 cm

Réf	Désignation	COTE A mini	COTE A maxi
860707	Libre-service veaux, Longueur 1/2 m	1220	2040
860708	Libre-service veaux, Longueur 2/3 m	1810	3140
860709	Libre-service veaux, Longueur 3/4 m	2720	4140
860710	Libre-service veaux, Longueur 4/5 m	3720	5140
860711	Libre-service veaux, Longueur 5/6 m	4740	6160

M.B.O. Veaux



CARACTÉRISTIQUES

- Modèle fabriqué en tubes de Ø 42,4 (cadre) et Ø 27 (coudes)
- Espacement entre les barres : 195 mm
- Béquille réglable pour varier la longueur
- Même entraxe que Cornadis veaux 78 cm
- Renfort central fourni sur éléments 4m et 5 m (à sceller obligatoirement)



Réf	Désignation	Coupe tube	COTE B mini	COTE B maxi	Encolure
860054	M.B.O. veaux, Longueur 3 m (11 passages)	2800	2886	3166	195
860055	M.B.O. veaux, Longueur 4 m (15 passages)	3800	3886	4166	200
860056	M.B.O. veaux, Longueur 5 m (20 passages)	4800	4886	5166	195
860035	Béquille déportée seule pour tube de Ø 42,4				



ACCESSOIRES

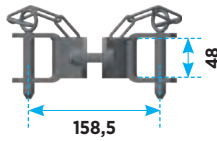
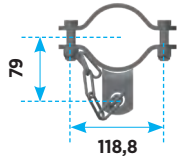
Poteaux et brides

Poteaux nus veaux

Diam.
76



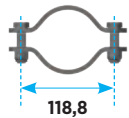
867614



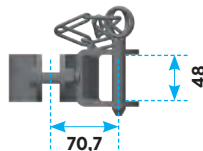
867615



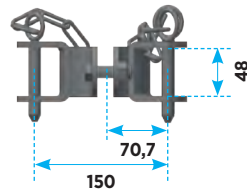
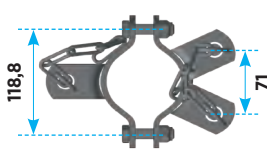
867616



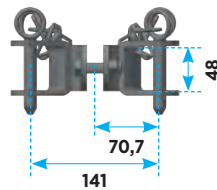
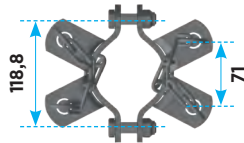
867617



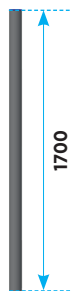
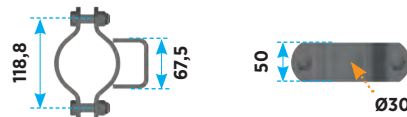
867618



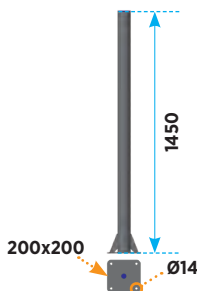
867619



867624



863027



860065

867623

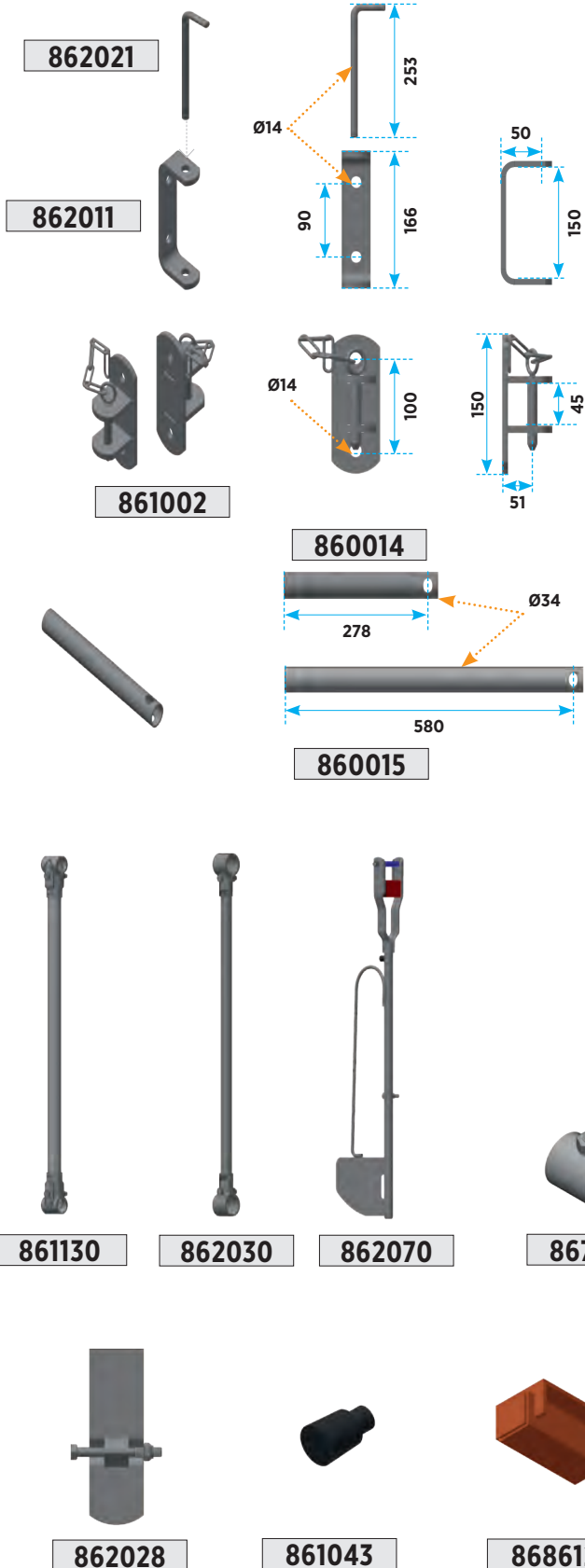


867622



Réf	Désignation
867614	Bride simple pour poteaux Ø 76
867615	Bride double pour poteaux Ø 76
867616	Bride nue pour poteaux Ø 76
867617	Bride double en angle pour poteaux Ø 76
867618	Bride triple pour poteaux Ø 76
867619	Bride quadruple pour poteaux Ø 76
867624	Bride simple support verrous pour poteaux Ø 76
863027	Poteau nu, longueur 1,7 m, Ø 76 à sceller
860065	Poteau nu sur platine 200 x 200, longueur 1,45 m, Ø 76
867622	Fourreau démontage diamètre 89, longueur 30 cm
867623	Cache-fourreau pour fourreau Ø 89

Accessoires



Réf	Désignation
862011	Paire de fixation simple à double niveau sans broche
862021	Broche de diamètre 14
861002	Paire de fixation simple support renforcée (à boulonner ou tirefonner)
860014	Béquille standard pour cornadis, M.B.O. et séparation veaux
860015	Béquille rallongée (l=60 cm) pour cornadis, M.B.O. et séparation veaux
861130	Barrette réglable pour béquille rallongée + 2 coquilles
862030	Barrette veaux + 2 coquilles
862070	Balancier Fiabilis veaux
867507	Butée de blocage avec vis
867509	Butée avec poignée et anti-retour
860035	Béquille déportée seule pour tube de Ø 42,4
860597	Bride Ø76 - Simple réception autobloc
860598	Bride Ø76 - Double réception autobloc
862028	Languette de blocage veaux
861043	Tampon pour anti-bruit
868612	Axe Fiabilis
861036	Levier de commande

CASES À VEAUX

Cases individuelles

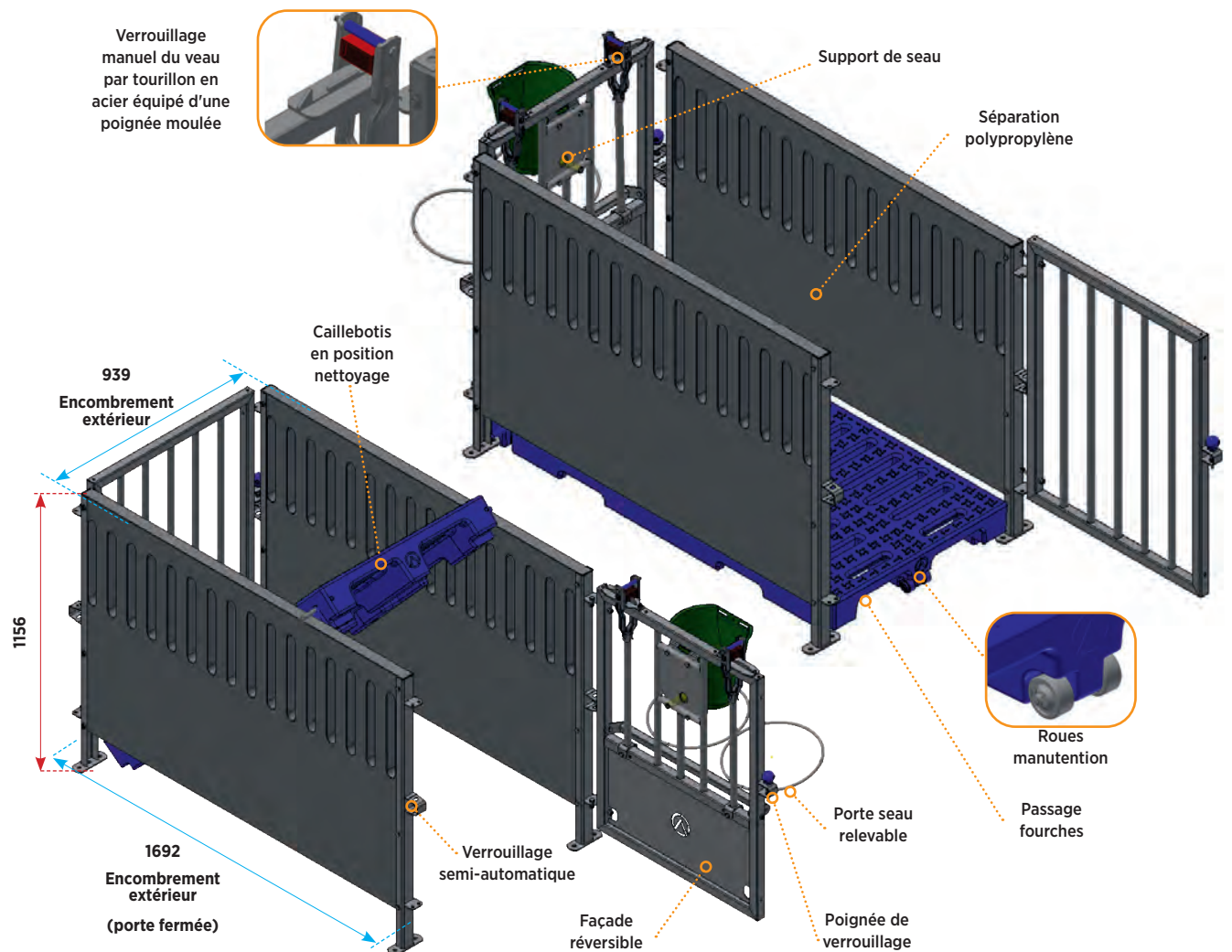
Cases à veaux individuelles

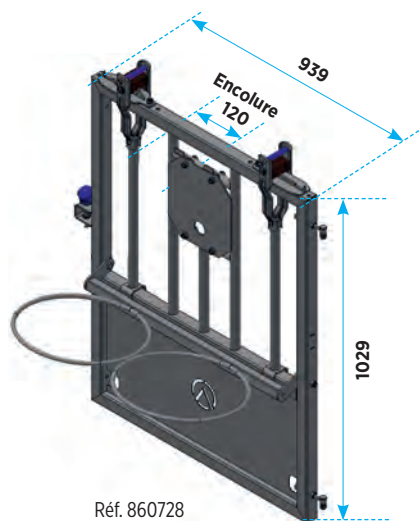
Séparation polypropylène



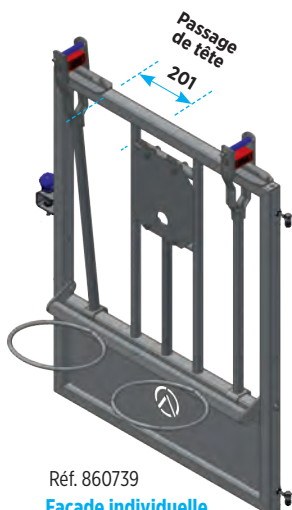
CARACTÉRISTIQUES

- Façade et portillon arrière réversibles
- Ouverture par poignée
- Façade équipée d'un porte seaux rabattable
- Poteau sur platine à fixer sur dalle béton
- Support de seau de tétée intégré
- Possibilité de blocage du veau (par un cornadis à blocage manuel)
- Deux choix de séparation : séparation polypropylène ajourée ou séparation tôle
- Option caillebotis monobloc amovible (équipé de roues de manutention et bras d'accroche pour nettoyage)
- Il est nécessaire d'accompagner la porte pour le verrouillage semi-automatique





Réf. 860728
**Façade individuelle
avec porte seaux Ø370**



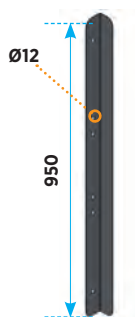
Réf. 860739
**Façade individuelle
avec porte seaux Ø260
export**



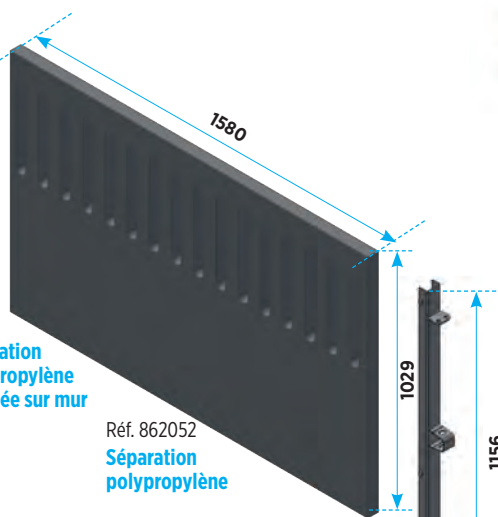
Réf. 860726
**Portillon arrière
case à veaux**



Réf. 860740
**Fixation murale
case à veaux**



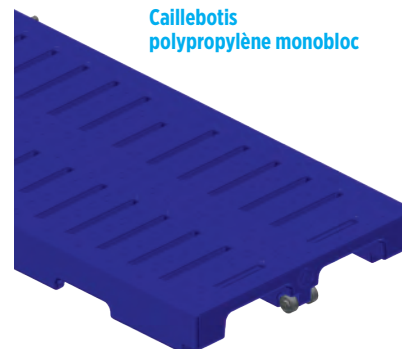
Réf. 860046
**Cornière pour fixation
séparation polypropylène
ou séparation tôle sur mur**



Réf. 862052
**Séparation
polypropylène**



Réf. 860741
**Réception
verrou mural
case à veaux**



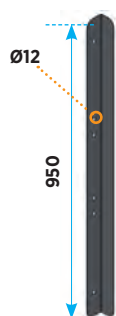
Réf. 860318
**Caillebotis
polypropylène monobloc**

Case à veaux avec séparation polypropylène

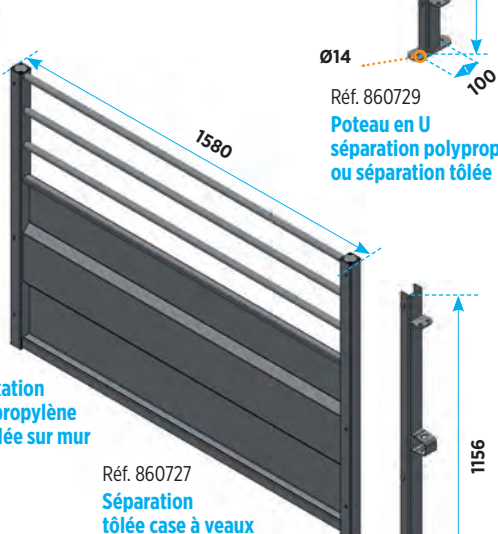
Réf	Désignation
860728	Élément façade individuelle avec porte seaux Ø370
860739	Élément façade individuelle avec porte seaux Ø260 export
860726	Portillon arrière case à veaux
860729	Poteau en U séparation polypro case à veaux sur platine
862052	Séparation polypropylène ajourée
860318	Caillebotis polypropylène monobloc
860046	Cornière tôle pour fixation séparation polypropylène sur mur
860740	Fixation murale case à veaux
860741	Réception verrou mural case à veaux

Case à veaux avec séparation tôle

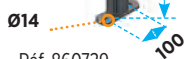
860728	Élément façade individuelle avec porte seaux Ø370
860739	Élément façade individuelle avec porte seaux Ø260 export
860726	Portillon arrière case à veaux
860727	Séparation tôle case à veaux
860318	Caillebotis polypro monobloc 1600mm x 800 mm
860740	Fixation murale case à veaux
860741	Réception verrou mural case à veaux



Réf. 860046
**Cornière pour fixation
séparation polypropylène
ou séparation tôle sur mur**



Réf. 860727
**Séparation
tôle case à veaux**



Réf. 860729
**Poteau en U
séparation polypropylène
ou séparation tôle**

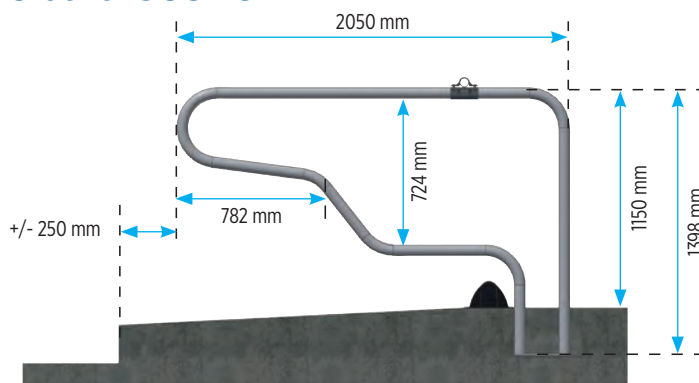


Réf. 860729
**Poteau en U
séparation polypropylène
ou séparation tôle**

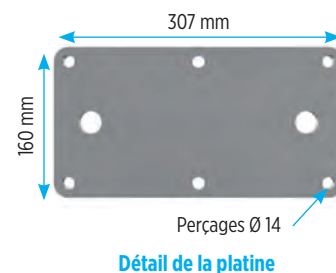
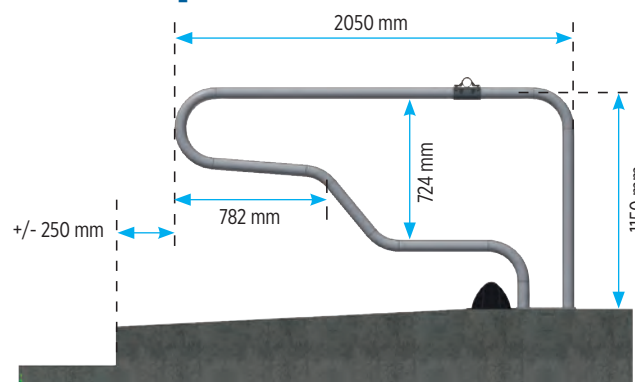
LOGETTES MONOTUBES

Logettes monopied à sceller ou sur platine

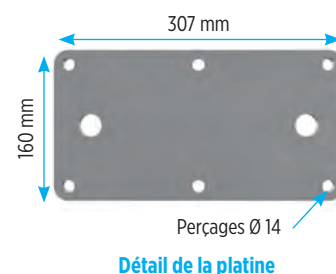
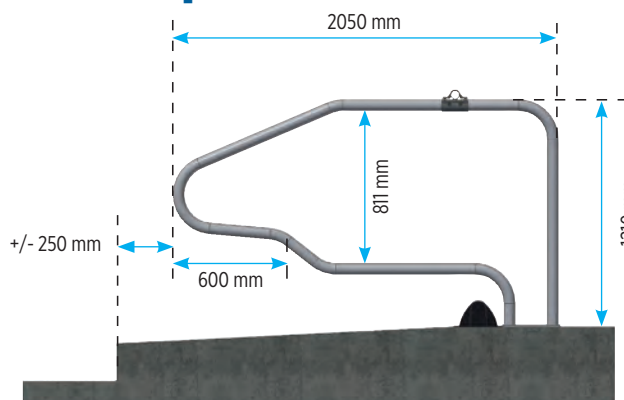
Logette Cordoba à sceller



Logette Cordoba sur platine



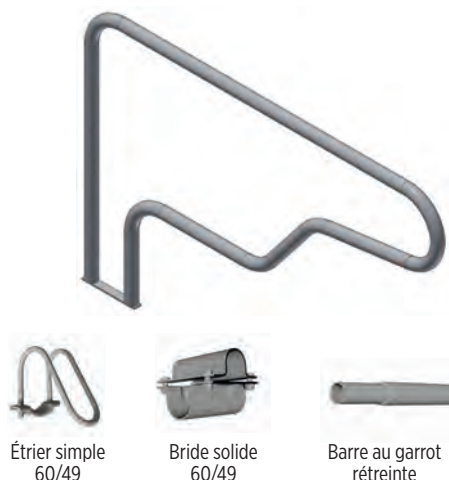
Logette Madison sur platine



! Il est recommandé d'utiliser un système d'arrêt sur sol afin de limiter l'avancement des animaux et faciliter leur lever.

! La logette se fixe sur une surface plane.

Logette Cordoba à sceller



CARACTÉRISTIQUES

- Bat-flanc de logette Cordoba à sceller
- Modèle fabriqué en tube de Ø 60, longueur 2,05 m
- Sans pied arrière

Diam.
60

Réf	Désignation
863630	Bat-flanc Cordoba à sceller, longueur 2,05 m
863020	Bride solide 60/49
863005	Étrier simple 60/49
863712	Tube diamètre 49 pour barre au garrot, longueur 6 m, rétreint

Logette Cordoba sur platine



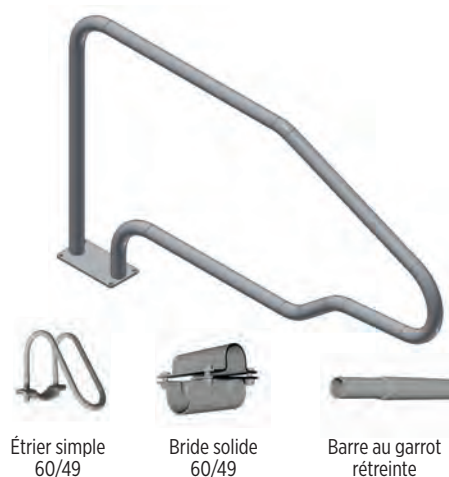
CARACTÉRISTIQUES

- Bat-flanc de logette Cordoba sur platine
- Modèle fabriqué en tube de Ø 60, longueur 2,05 m
- Sans pied arrière

Diam.
60

Réf	Désignation
863635	Bat-flanc Cordoba sur platine, longueur 2,05 m
863020	Bride solide 60/49
863005	Étrier simple 60/49
863712	Tube diamètre 49 pour barre au garrot, longueur 6 m, rétreint

Logette Madison sur platine



CARACTÉRISTIQUES

- Bat-flanc de logette Madison sur platine
- Modèle fabriqué en tube de Ø 60, longueur 2,05 m
- Sans pied arrière

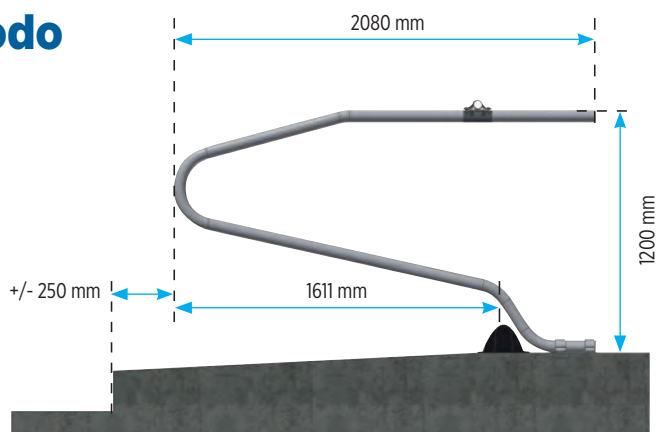
Diam.
60

Réf	Désignation
863645	Bat-flanc Madison sur platine, longueur 2,05 m
863020	Bride solide 60/49
863005	Étrier simple 60/49
863712	Tube diamètre 49 pour barre au garrot, longueur 6 m, rétreint

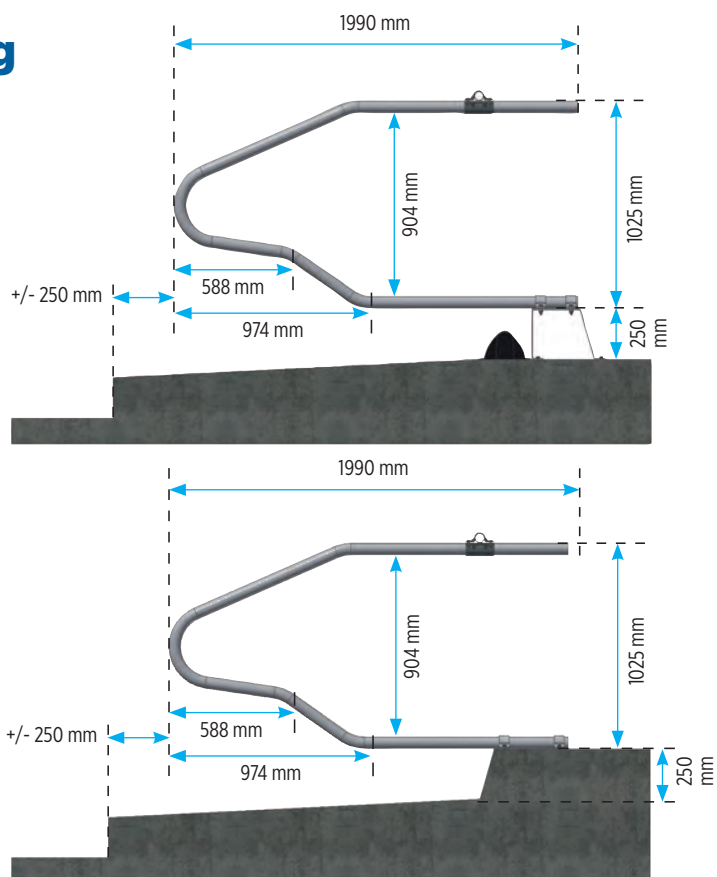
LOGETTES À MONTER SUR SUPPORT

Logettes à fixer sur sol en béton ou sur support

Logette Comodo



Logette Viking



! Il est recommandé d'utiliser un système d'arrêtoir au sol afin de limiter l'avancement des animaux et faciliter leur levée.

! La logette se fixe sur une surface plane.

Logette Comodo



Bride solide
60/49



Barre au garrot
rétreinte

CARACTÉRISTIQUES

- Bat-flanc de logette Comodo
- Modèle fabriqué en tube de Ø 60, longueur 2,10 m
- Forme ergonomique facilitant le lever et le coucher de l'animal
- Fixation au sol par brides de forte épaisseur
- Possibilité d'accouplement par manchons avec vis (logettes en face-à-face)

Diam.
60x3,2

Réf	Désignation
863680	Bat-flanc Comodo, longueur 2,10 m
863020	Bride solide 60/49
863712	Tube diamètre 49 pour barre au garrot, longueur 6 m

Logette Viking



Bride solide
60/49



Barre au garrot
rétreinte

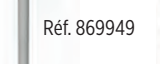
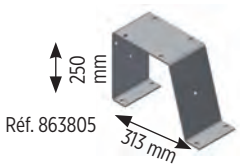
CARACTÉRISTIQUES

- Bat-flanc de logette Viking
- Modèle fabriqué en tube de Ø 60, longueur 2 m
- Même forme que la logette Madison. Forme ergonomique facilitant le lever et le coucher de l'animal
- Fixation au sol par brides de forte épaisseur ou par support de logette + goujons d'ancrage 12/120
- Possibilité d'accouplement par manchons avec vis (logettes en face-à-face)

Diam.
60x3,2

Réf	Désignation
863685	Bat-flanc Viking, longueur 2 m
863020	Bride solide 60/49
863712	Tube diamètre 49 pour barre au garrot, longueur 6 m

Accessoires pour logettes Comodo et Viking

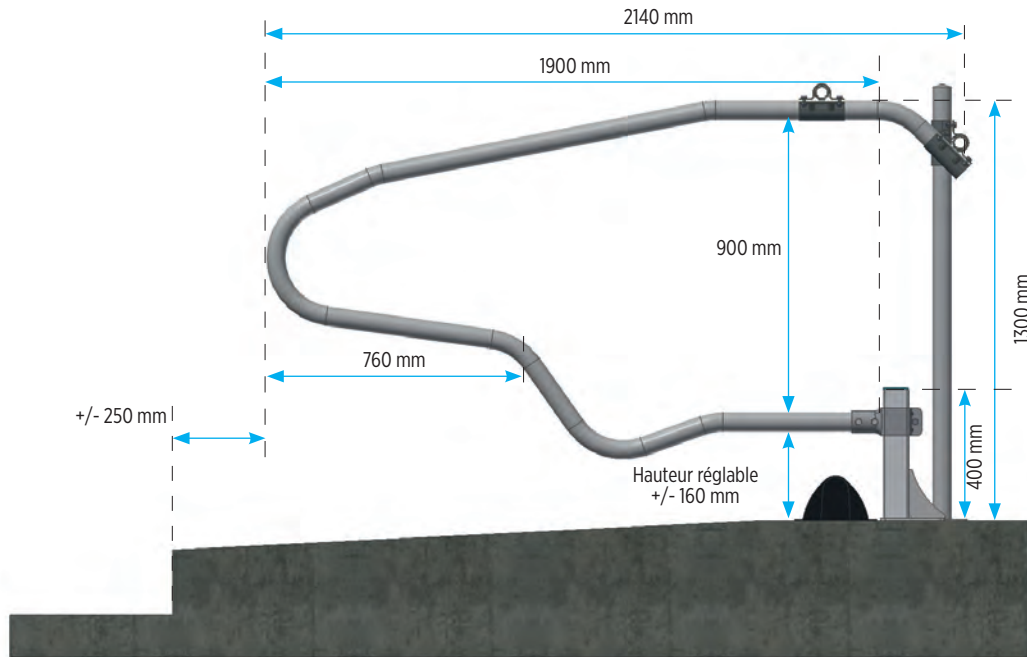


Réf	Désignation	
863805	Support de Bat-flanc Viking, hauteur = 250 mm	
863801	1/2 bride Diam 60 x 6 mm (prévoir 2 demi-bride/bat-flanc)	
863802	Manchon d'accouplement de diamètre 70, Longueur = 800 mm, pour logette en face à face	
863803	Bouchon pour logette Comodo/Viking	
863804	Coquille 49/60 pour logette Comodo/Viking (pour double rangée de barre au garrot)	
863808	Coude de support de limiteur d'avancement, tube diamètre 60 rétreint avec bague de serrage et coquille 49/60	
863807	Support bat flanc, Hauteur = 100 mm (utilisation avec matelas ou tapis de logette)	
869949	Support de sangle long sur bride Ø 60, tube Ø 42 avec coquille 60/42, toutes les 3 places (si utilisations de sangle)	
869902	Douille Ø 49 pour passage de sangle	
860048	Goujon d'ancrage 12/110 zingué	Boîte de 50

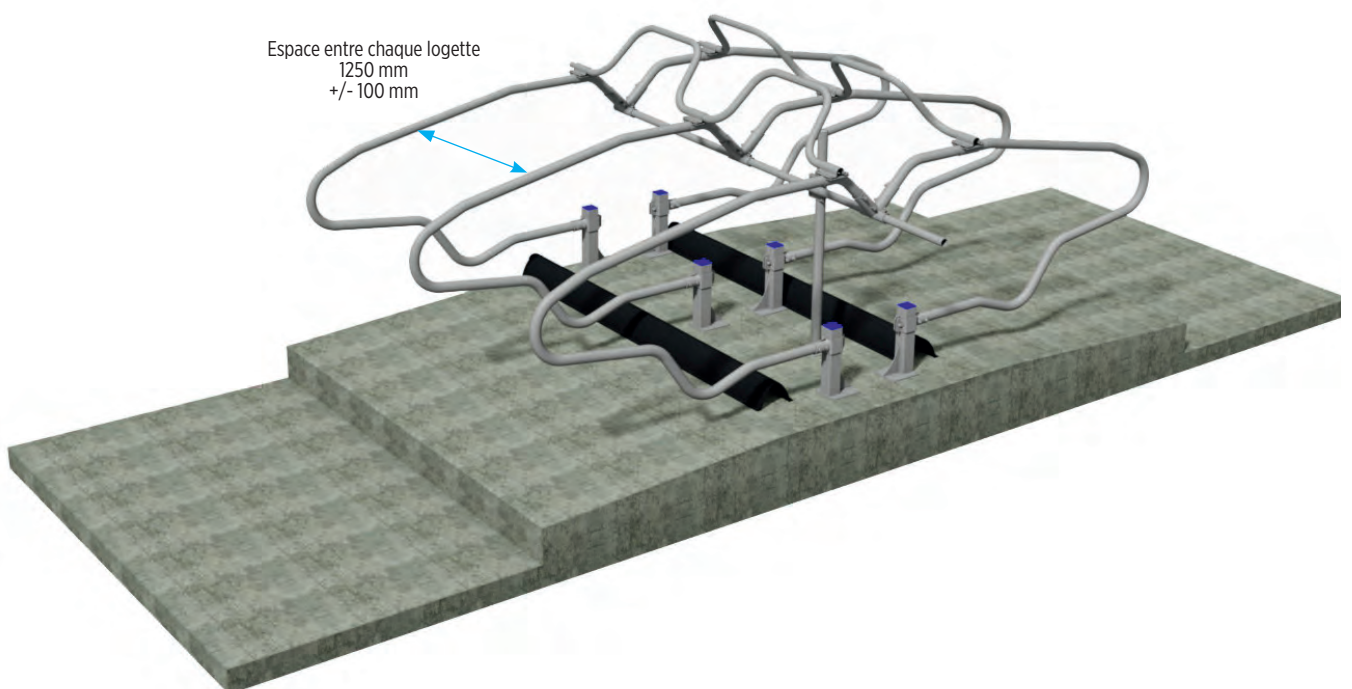
LOGETTES RÉGLABLES

Logettes réglables en hauteur

Logette Agriconfort



Logette Agriconfort double rangée



LOGETTES RÉGLABLES

Logettes réglables en hauteur et largeur

Agriconfort



Réf. 860298



Réf. 867515



Réf. 863020



Réf. 863926



Réf. 863035



Réf. 860086



Réf. 860298



Réf. 867515



Réf. 863020



Réf. 863926



Réf. 863035



Réf. 860299

CARACTÉRISTIQUES

- Bat-flanc de logette Agriconfort
- Modèle fabriqué en tube de Ø 60, longueur 2 m
- Forme ergonomique facilitant le lever et le coucher de l'animal
- Logette adaptée à toutes races de bovins laitiers

Diam.
60

Logette Agriconfort simple rangée

Réf	Désignation	
860297	Bât flanc agriconfort , longueur 2m	
863020	Bride solide 60/49	
863712	Tube diamètre 49 pour barre garrot, longueur 6m rétreint	
860298	Poteau carré 80x80 sur platine, longueur 400mm	
867515	Coquille simple carré 80/60 (prévoir une par poteau)	
860086	Poteau Ø 60 sur platine (prévoir un poteau toutes les 10 places)	
860048	Goujon d'ancrage 12/110 zingué	Boîte de 50
863926	Barre garrot confort - 1m20	
863927	Barre garrot confort - 1m25	
863035	Bride solide 60/49 anti rotation (pour barre au garrot confort)	

CARACTÉRISTIQUES

- Bat-flanc de logette Agriconfort
- Modèle fabriqué en tube de Ø 60, longueur 2 m
- Forme ergonomique facilitant le lever et le coucher de l'animal
- Logette adaptée à toutes races de bovins laitiers

Diam.
60

Logette Agriconfort double rangée (face à face)

Réf	Désignation	
860297	Bât flanc agriconfort , longueur 2m	
863020	Bride solide 60/49	
863712	Tube diamètre 49 pour barre garrot, longueur 6m rétreint	
860298	Poteau carré 80x80 sur platine, longueur 400mm	
867515	Coquille simple carré 80/60 (prévoir une par poteau)	
860086	Poteau Ø 60 sur platine (prévoir un poteau toutes les 10 places)	
860299	Manchon 3 tubes	
860048	Goujon d'ancrage 12/110 zingué	Boîte de 50
863926	Barre garrot confort - 1m20	
863927	Barre garrot confort - 1m25	
863035	Bride solide 60/49 anti rotation (pour barre au garrot confort)	

LOGETTES RÉGLABLES

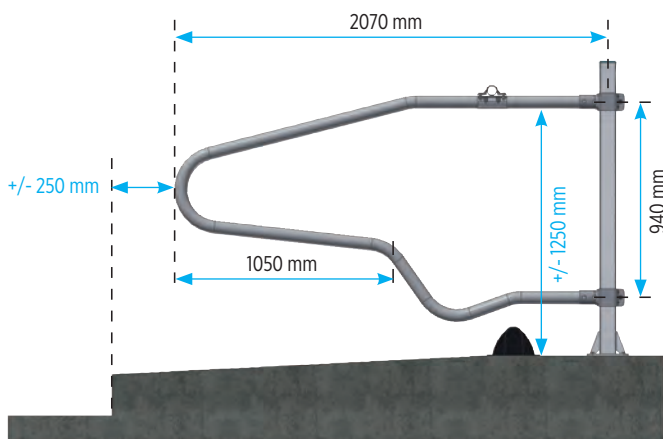
Logettes réglables en hauteur et largeur

Logette Germania

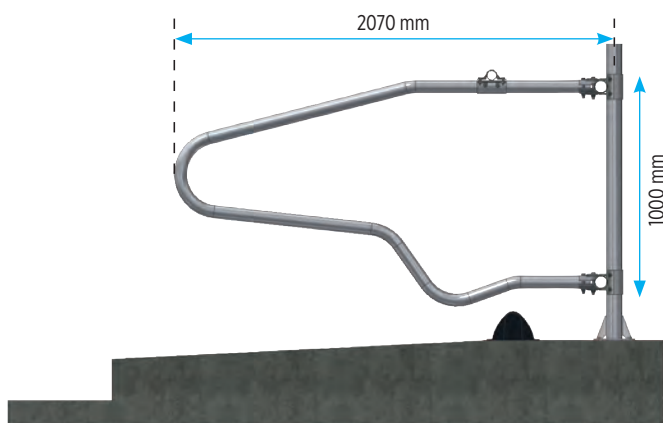
Diam. 60x3,2

Réf	Désignation
863851	Bat-flanc Germania, longueur 2 m

Réglable en hauteur



Réglable en hauteur et largeur

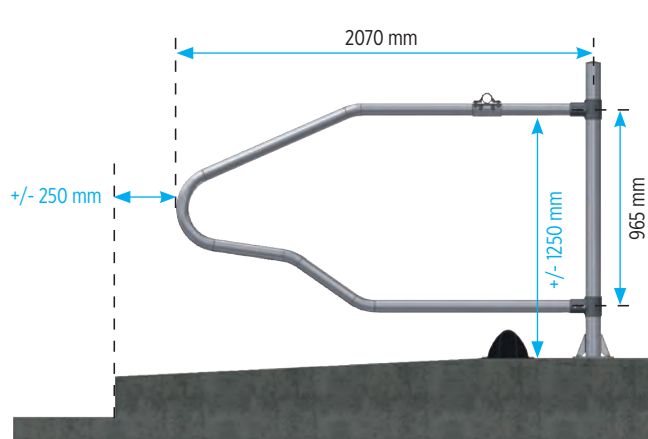


Logette Madison

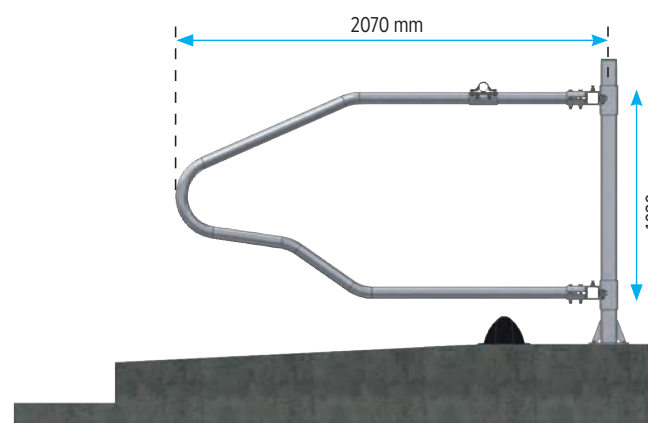
Diam. 60

Réf	Désignation
863660	Bat-flanc Madison, longueur 2 m

Réglable en hauteur



Réglable en hauteur et largeur



Les bat-flancs de logettes Madison et Germania sont destinés aux **vaches laitières adultes de grand gabarit**. Ils peuvent être réglables en hauteur uniquement ou réglables en hauteur et largeur sur des supports en tubes ronds ou carrés.

La galvanisation à chaud est une protection de surface durable contre la corrosion. Toutefois un contact prolongé avec l'ensilage, les lisiers/fumiers, traitements des sols (assèchement, chaux) et certains granulés peuvent entraîner une corrosion. Nous vous recommandons de protéger les pièces en contact avec les milieux agressifs par une peinture de protection et de renouveler l'application régulièrement. **Voir page 41**

LOGETTES RÉGLABLES

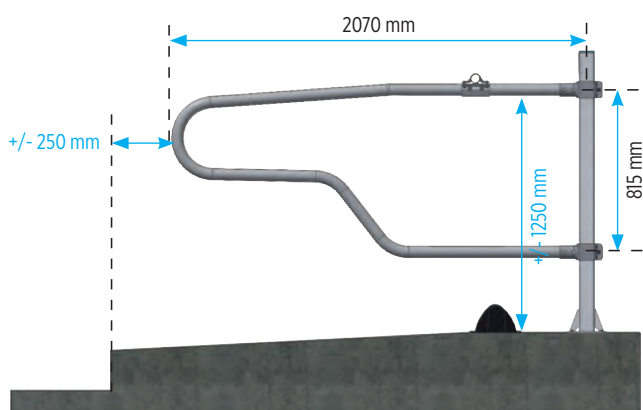
Logettes réglables en hauteur et largeur

Logette Euronorme

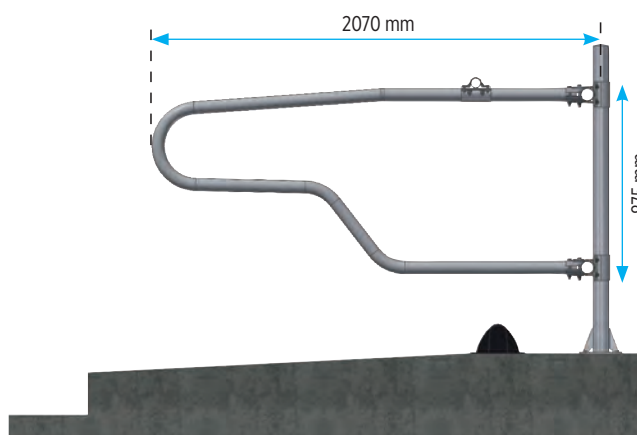
Diam.
60

Réf	Désignation
863650	Bat-flanc Euronorme seul, longueur 2 m

Réglable en hauteur



Réglable en hauteur et largeur

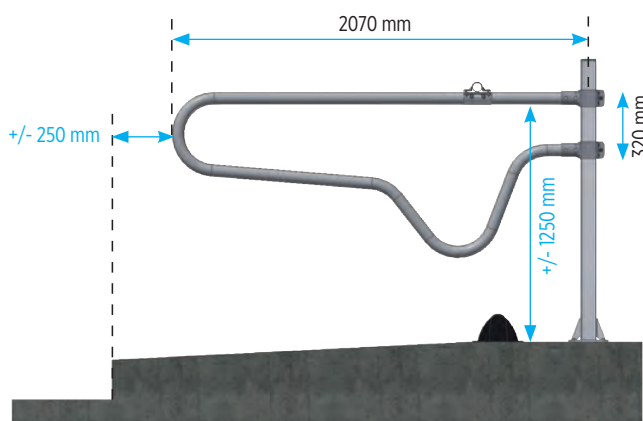


Logette Qualitagri

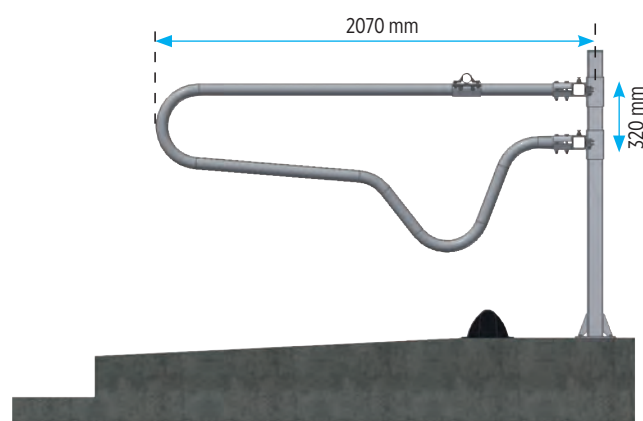
Diam.
60

Réf	Désignation
863675	Bat-flanc Qualitagri, longueur 2 m

Réglable en hauteur



Réglable en hauteur et largeur



Les bat-flancs de logettes Euronorme et Qualitagri sont destinés aux **vaches laitières adultes de gabarit moyen**. Ils peuvent être réglables en hauteur uniquement ou réglables en hauteur et largeur sur des supports en tubes ronds ou carrés.

La galvanisation à chaud est une protection de surface durable contre la corrosion. Toutefois un contact prolongé avec l'ensilage, les lisiers/fumiers, traitements des sols (assèchement, chaux) et certains granulés peuvent entraîner une corrosion. Nous vous recommandons de protéger les pièces en contact avec les milieux agressifs par une peinture de protection et de renouveler l'application régulièrement. **Voir page 41**

ACCESSOIRES POUR LOGETTES RÉGLABLES

Montage sur poteaux carrés ou ronds pour réglage en hauteur



Carré
80



Coquille simple
Réf. 867515



Coquille double
Réf. 867516



Diam.
76



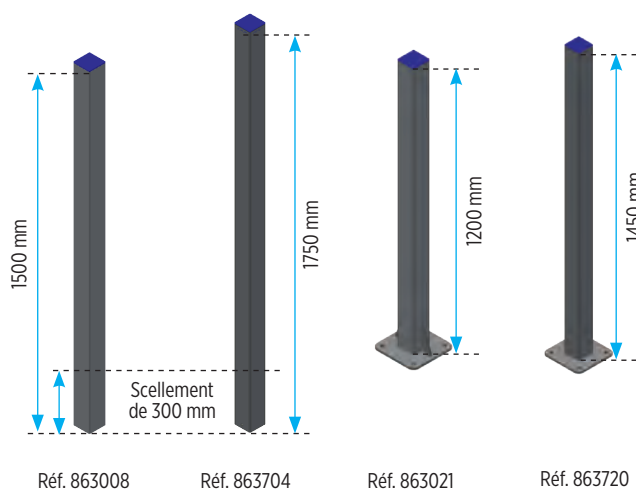
Coquille simple
Réf. 867511



Coquille double
Réf. 867512

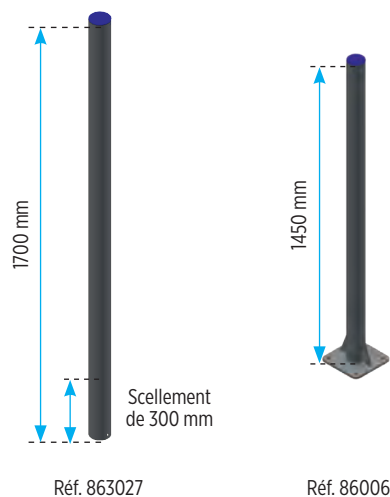
Recommandations d'utilisation

Poteau	Hauteur	Madison	Germania	Euronorme	Qualitagri
À sceller	1,50 m			●	●
Sur platine	1,20 m			●	●
À sceller	1,75 m	●	●	●	●
Sur platine	1,45 m	●	●	●	●



Recommandations d'utilisation

Poteau	Hauteur	Madison	Germania	Euronorme	Qualitagri
À sceller	1,75 m	●	●	●	●
Sur platine	1,45 m	●	●	●	●





Sur poteau carré

Sur platine ou à sceller

**Carré
80**

Réf	Désignation	
863008	Poteau en carré de 80, longueur 1,50 m à sceller	
863021	Poteau sur platine en carré de 80, longueur 1,20 m	
863704	Poteau en carré de 80, Longueur 1,75 m à sceller	
863720	Poteau sur platine en carré de 80, longueur 1,45 m	
860048	Goujon d'ancrage 12/110 zingué	Boîte de 50

Réf	Désignation
867515	Coquille simple carré 80/Ø60, prévoir 2 par poteau, l'unité
867516	Coquille double carré 80/Ø60, prévoir 2 par poteau, l'unité



Sur poteau rond

Sur platine ou à sceller

**Diam.
76**

Réf	Désignation	
863027	Poteau diamètre 76, longueur 1,70 m à sceller	
860065	Poteau sur platine diamètre 76, longueur 1,45 m	
860048	Goujon d'ancrage 12/110 zingué	Boîte de 50

Réf	Désignation
867511	Coquille simple 76 x 60, prévoir 2 par poteau, l'unité
867512	Coquille double 76 x 60, prévoir 2 par poteau, l'unité



Étrier simple
60/49



Bride solide
60/49



Barre au garrot
rétreinte

Réf	Désignation
863020	Bride solide 60/49
863005	Étrier simple 60/49
863712	Tube diamètre 49 pour barre au garrot, longueur 6 m, rétreint

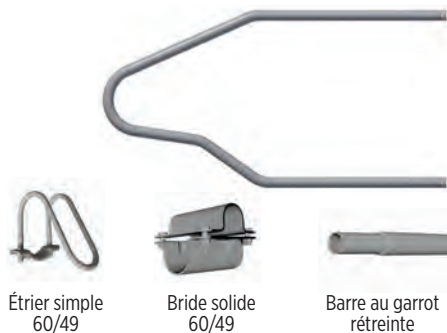
La galvanisation à chaud est une protection de surface durable contre la corrosion. Toutefois un contact prolongé avec l'ensilage, les lisiers/fumiers, traitements des sols (assèchement, chaux) et certains granulés peuvent entraîner une corrosion. Nous vous recommandons de protéger les pièces en contact avec les milieux agressifs par une peinture de protection et de renouveler l'application régulièrement.

Voir page 41

LOGETTES RÉGLABLES

Logettes réglables en hauteur et largeur

Madison



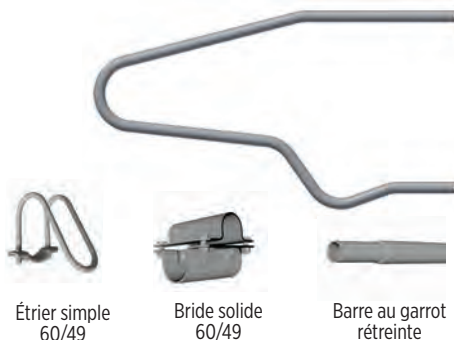
CARACTÉRISTIQUES

- Bat-flanc de logette Madison
- Modèle fabriqué en tube de Ø 60, longueur 2 m

Diam. 60

Réf	Désignation
863660	Bat-flanc Madison, longueur 2 m
863020	Bride solide 60/49
863005	Étrier simple 60/49
863712	Tube diamètre 49 pour barre au garrot, longueur 6 m, rétreint

Germania



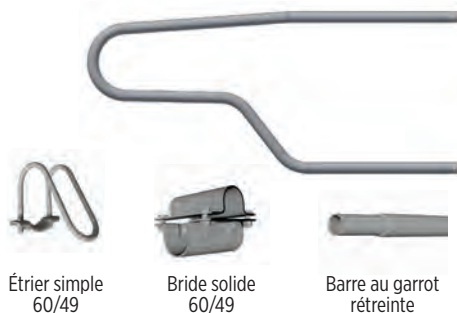
CARACTÉRISTIQUES

- Bat-flanc de logette Germania
- Modèle fabriqué en tube de Ø 60, longueur 2 m

Diam. 60x3,2

Réf	Désignation
863851	Bat-flanc Germania, longueur 2 m
863020	Bride solide 60/49
863005	Étrier simple 60/49
863712	Tube diamètre 49 pour barre au garrot, longueur 6 m, rétreint

Euronorme



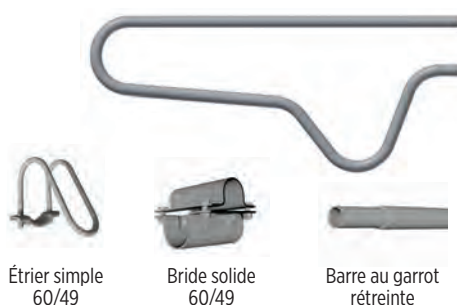
CARACTÉRISTIQUES

- Bat-flanc de logette Euronorme
- Modèle fabriqué en tube de Ø 60, longueur 2 m

Diam. 60

Réf	Désignation
863650	Bat-flanc Euronorme, longueur 2 m
863020	Bride solide 60/49 seule
863005	Étrier simple 60/49 seul
863712	Tube diamètre 49 pour barre au garrot, longueur 6 m, rétreint

Qualitagri



CARACTÉRISTIQUES

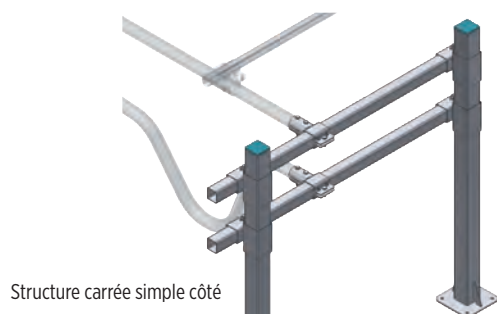
- Bat-flanc de Qualitagri
- Modèle fabriqué en tube de Ø 60, longueur 2 m

Diam. 60

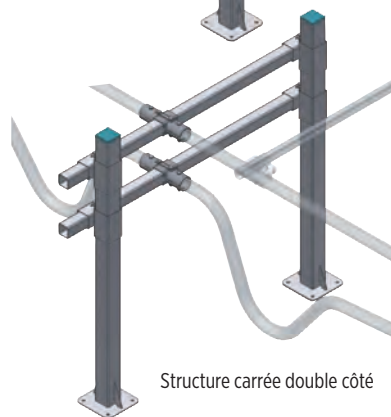
Réf	Désignation
863675	Bat-flanc Qualitagri, longueur 2 m
863020	Bride solide 60/49
863005	Étrier simple 60/49
863712	Tube diamètre 49 pour barre au garrot, longueur 6 m, rétreint

ACCESSOIRES POUR LOGETTES RÉGLABLES

Montage sur poteaux carrés ou ronds, pour réglage en hauteur et largeur



Structure carrée simple côté



Structure carrée double côté



Structure ronde simple côté

Structure ronde double côté

Structure de support en tube carré

Carré
80/60

CARACTÉRISTIQUES

- Poteau carré de 80 avec bouchon plastique
- Attention deux bat-flancs maximum entre deux poteaux

Réf	Désignation	
863008	Poteau en carré de 80, longueur 1,50 m à sceller	
863021	Poteau sur platine en carré de 80, longueur 1,20 m	
863704	Poteau en carré de 80, longueur 1,75 m à sceller	
863720	Poteau sur platine en carré de 80, longueur 1,45 m	
860048	Goujon d'ancrage 12/110 zingué	Boîte de 50

Réf	Désignation
867517	Coquille simple carrée de 60/Ø60, 2 par bat-flanc, l'unité
867518	Coquille double carrée de 60/Ø60, 2 pour 2 bat-flancs en face-à-face, l'unité
863010	Poutre frontale rétreinte en carré de 60 (2/logette) (barre de 6 m)
863605	Croisillon individuel en carré de 90 et carré de 70 (2/poteau)

Recommandations d'utilisation

Poteau	Hauteur	Madison	Germania	Euronorme	Qualitagri
À sceller	1,50 m			●	●
Sur platine	1,20 m			●	●
À sceller	1,75 m	●	●	●	●
Sur platine	1,45 m	●	●	●	●

Structure de support en tube rond

Diam.
76/60

CARACTÉRISTIQUES

- Poteau rond Ø 76 avec bouchon soudé
- Attention deux bat-flancs maximum entre deux poteaux

Réf	Désignation	
863027	Poteau diamètre 76, longueur 1,70 m à sceller	
860065	Poteau sur platine diamètre 76, longueur 1,45 m	
860048	Goujon d'ancrage 12/110 zingué	Boîte de 50

Réf	Désignation
867513	Coquille simple Ø 60, 2 par bat-flanc, l'unité
867514	Coquille double Ø 60, 2 pour 2 bat-flancs en face-à-face, l'unité
863706	Tube Ø 60 rétreint (barre de 6 m)
863076	Bride solide Ø76 x 60 mm (pour croisillons), 2 par poteau

Recommandations d'utilisation

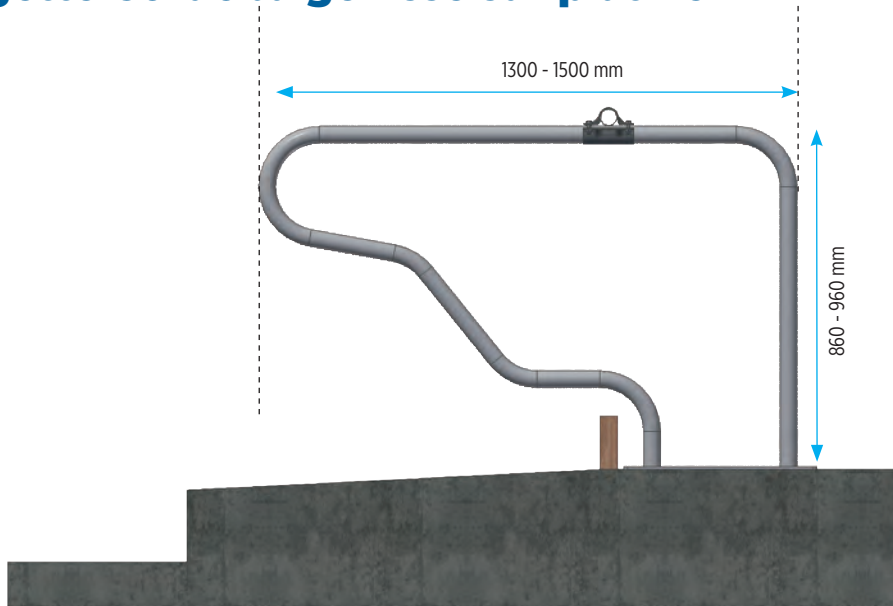
Poteau	Hauteur	Madison	Germania	Euronorme	Qualitagri
À sceller	1,75 m	●	●	●	●
Sur platine	1,45 m	●	●	●	●



LOGETTES GÉNISSES

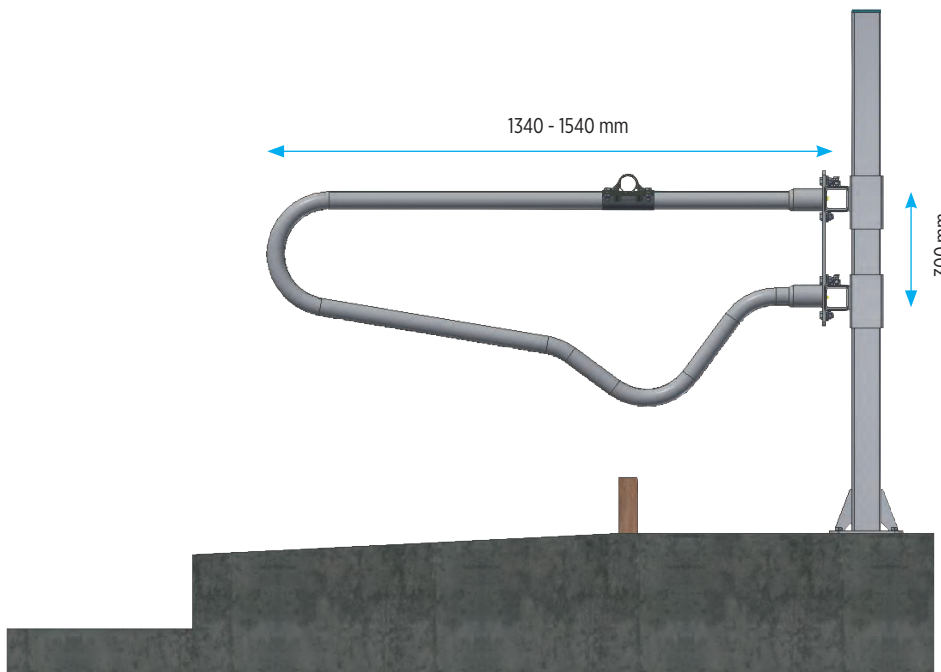
Logettes réglables ou sur platine

Logette Cordoba génisse sur platine



Logette Lojeune génisse

Réglable en hauteur et largeur



GAMME LOGETTES GÉNISSES

Logette Cordoba génisse



Étrier simple
49/49



Bride solide
49/49



Barre au garrot
rétreinte

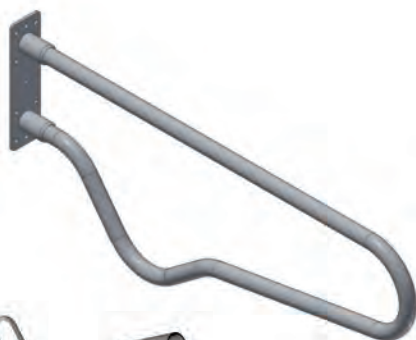
CARACTÉRISTIQUES

- Bat-flanc Cordoba génisse
- 2 longueurs possibles : 1,30 m, 1,50 m

Réf	Désignation	
863695	Bat-flanc Cordoba génisse sur platine, longueur 1,30 m	
863696	Bat-flanc Cordoba génisse sur platine, longueur 1,50 m	
863031	Bride solide 49/49	
863034	Étrier simple 49/49	
863712	Tube de diamètre 49, longueur 6 m, rétreint	
860048	Goujon d'ancrage 12/110 zingué	Boîte de 50

Logette Lojeune génisse

réglable en hauteur et largeur



Étrier simple
49/49



Bride solide
49/49



Barre au garrot
rétreinte

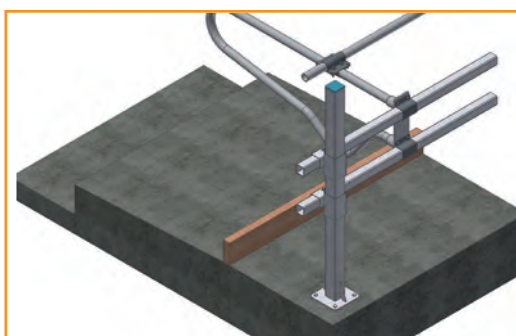
CARACTÉRISTIQUES

- Logette Lojeune réglable en hauteur et largeur
- Bat-flanc Lojeune génisse
- 2 longueurs possibles : 1,30 m, 1,50 m

**Carré
80/60**

Réf	Désignation
863690	Bat-flanc Lojeune génisse, longueur 1,30 m
863691	Bat-flanc Lojeune génisse, longueur 1,50 m
863031	Bride solide 49/49
863034	Étrier simple 49/49
863712	Tube de diamètre 49, longueur 6 m, rétreint

Réf	Désignation	
863016	Chape en U pour poutre 60 x 60 (2 / bat-flanc)	
863008	Poteau en carré de 80 avec bouchon, 1,50 m à sceller	
863021	Poteau en carré de 80 avec bouchon, 1,20 m sur platine	
863605	Croisillon individuel 90/70, 2 par poteau	
863010	Poutre frontale rétreinte en carré de 60 (2/logette) (barre de 6 m)	
860048	Goujon d'ancrage 12/110 zingué	Boîte de 50

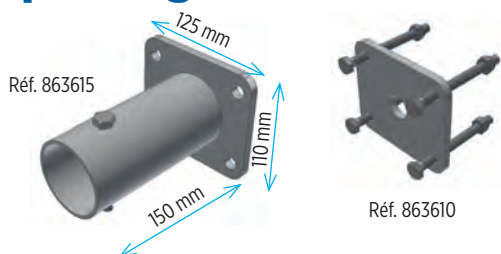


Montage de logette Lojeune

ACCESSOIRES POUR LOGETTES

Accessoires et options pour logettes

Embout de fixation murale pour logette

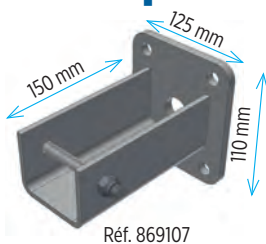


CARACTÉRISTIQUES

- Embout Ø 70, avec platine, percée 4 trous
- Utilisable avec les bat-flancs Qualitagri, Madison, Euronorme et Germania
- Contre-platine de renfort

Réf	Désignation
863615	Embout de fixation murale pour logette diamètre 60
863610	Contre-platine de renfort percée 4 trous avec vis

Support de poutre frontale

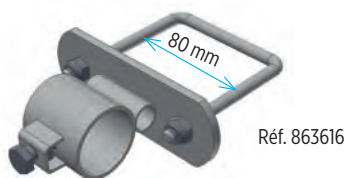


CARACTÉRISTIQUES

- Pour poutre en carré de 60

Réf	Désignation
869107	1/2 fixation murale pour poutre frontale carré de 60 (2 par mur)

Barre de protection

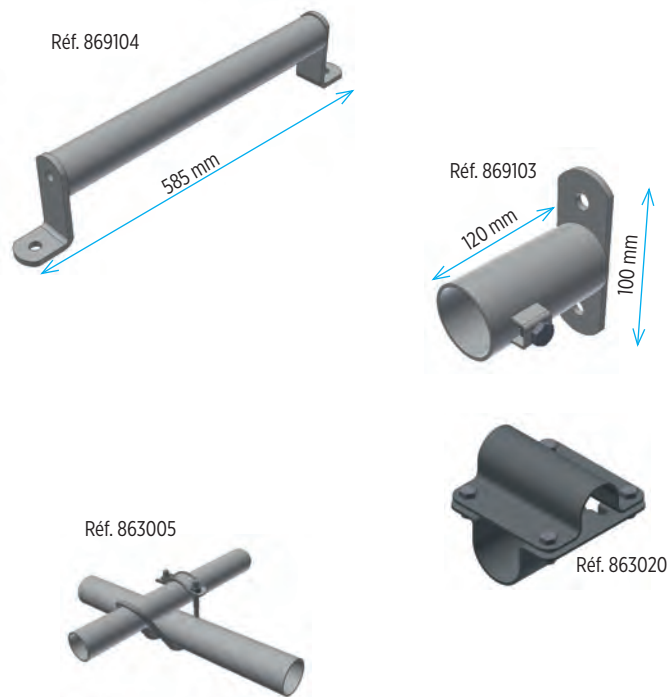


CARACTÉRISTIQUES

- Fixation adaptable sur poteaux avec étrier (tous les 2 poteaux)
- Pour logettes réglables sur poteaux

Réf	Désignation
863611	Tube de diamètre 42 rétreint, longueur 6,80 m
863616	Fixation adaptable sur poteaux avec étrier (tous les 2 poteaux) - Carré de 80* 80

Support de barre au garrot



Réf	Désignation
869104	Fixation murale réglable pour barre garrot (prévoir 1 étrier ou 1 bride)
869103	Fixation murale fixe pour barre garrot
863005	Étrier simple 60/49
863020	Bride solide 60/49

Limiteur d'avancement



CARACTÉRISTIQUES

- Uniquement pour logettes Euronorme et Madison
- Pour fixer un tube de Ø 60 ou une planche

Réf	Désignation
863705	Support anti-avancement adaptable sur logette de diamètre 60 + 1/2 bride solide
863708	Tube de diamètre 60 rétreint, longueur 3m
863709	1/2 bride solide de diamètre 60 (Comprend deux vis et deux écrous)

ACCESSOIRES POUR LOGETTES

Accessoires et options pour logettes

Fixations pour panneau 2 tubes



CARACTÉRISTIQUES

- Permet de moduler des cases
- Évite le scellement d'un poteau
- Fixations universelles s'adaptent sur tous nos modèles de logettes

Réf	Désignation
860075	Fixation panneau LV2 sur logette Ø 60

Panneaux L.V.2



CARACTÉRISTIQUES

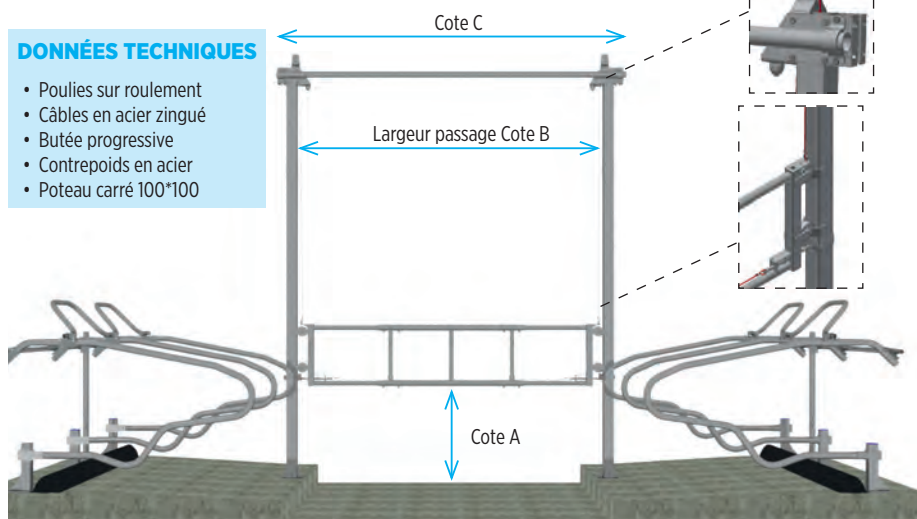
- Fabriqué en tube de Ø 60 pour la partie arrière et de Ø 49 pour la partie avant variable
- Partie avant variable longueur 1,70 m
- Écartement entre barres : 54,5 cm

Réf	Désignation
860703	Panneau L.V.2, longueur 1/2 m
860700	Panneau L.V.2, longueur 2/3 m
860701	Panneau L.V.2, longueur 3/4 m
860702	Panneau L.V.2, longueur 4/5 m

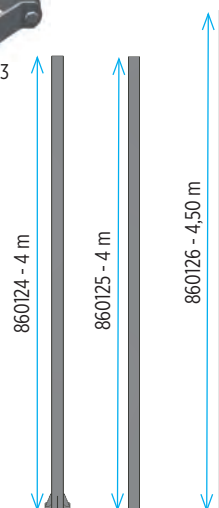
Panneaux 2 tubes sectionnels

DONNÉES TECHNIQUES

- Poulies sur roulement
- Câbles en acier zingué
- Butée progressive
- Contrepoids en acier
- Poteau carré 100*100



Réf. 860123



CARACTÉRISTIQUES

- Panneau sectionnel adapté uniquement pour bâtiments bovins laitiers adultes
- Permet de séparer des lots d'animaux
- Ensemble réglable en largeur de 2m40 à 5m30
- Plusieurs types de fixations :
 - poteau sur platine
 - poteau à sceller
 - poteau nu avec fixation murale

Réf	Désignation	Cote A en mm	Cote B en mm	Cote C en mm
860121	Panneau LV2 sectionnel 2.40/3.40m	900 à 3180	2017 à 3017	2400 à 3400
860122	Panneau LV2 sectionnel 3.40/5.30m	900 à 3180	3017 à 4917	3400 à 5300
860124	Poteau sur platine, longueur 4m00 - l'unité	-	-	-
860125	Poteau nu à fixer (à fixer avec la référence 860123), longueur 4m00 - l'unité	-	-	-
860126	Poteau à sceller, longueur 4m50 - l'unité	-	-	-
860123	Fixation murale - 1 par poteau - l'unité	-	-	-

AGRIBALLE

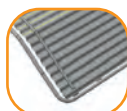
Râteliers couverts sur pieds



Réf	Désignation	Colisage
860100	Râtelier Agriballe nu, sans élément	7



Poutre d'attelage de forte épaisseur (8mm) facilement démontable



Protection de tôles (options). Protège du contact avec les animaux et des chocs avec le matériel.



Arceau monobloc de soutien du toit. Assure la résistance et la rapidité de pose du toit



Protection d'attelage (en option)



Poutre de renfort sous le bac du râtelier (en option). Les poutres permettent d'augmenter la résistance du bac et elles sont préconisées lors d'utilisation de fourrage de type enrubannage

PRECONISATIONS

- Pour une meilleure longévité :
 - Nettoyer le matériel quand il est hors service.
 - Stocker le à l'abri



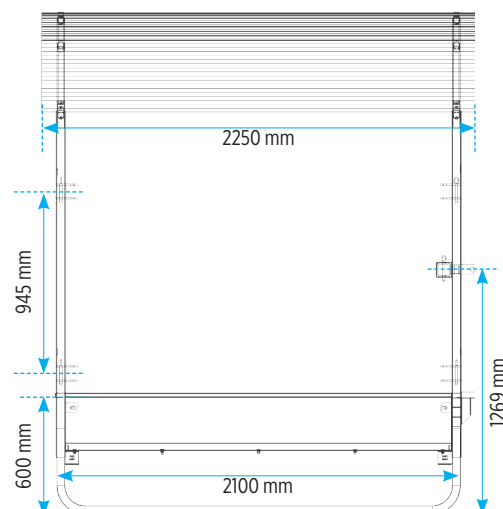
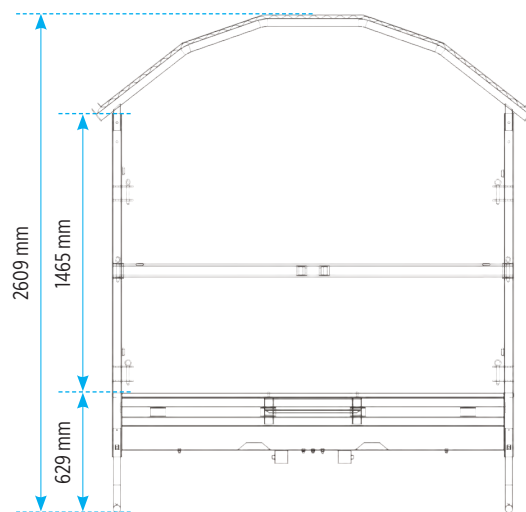
Les râteliers et les trémies se transportent à vide et à vitesse adaptée au chemin emprunté

CARACTÉRISTIQUES

- Galvanisé à chaud pour une durée de vie maximisée
- Auge intérieure utile de 2 m x 2 m de grande capacité
- Attelage 3 points renforcé pour faciliter le transport
- Stabilité assurée avec pieds ski réglables
- Ouverture latérale pour un chargement facile
- Cadre avant et arrière monobloc pour une meilleure résistance au déplacement.
- **Livré EN KIT (non monté)**

Options : poutre, protection

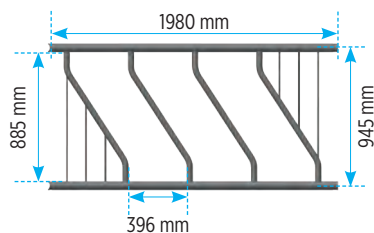
Réf	Désignation
864121	Poutre galva 60 x 60 pour renforcer le bac de fond (prévoir 2 par râtelier)
864135	Protection attelage 3 points pour râtelier Agriballe (préconisé pour les chevaux)
864130	Protection tôle de toit Agriballe (préconisé pour les chevaux)



Râteliers Agriballe 2 x 2 mètres



Réf. 864115

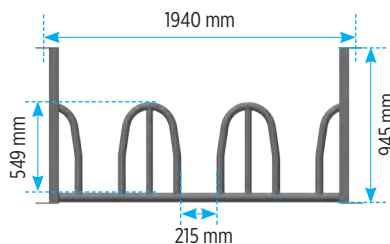


Modèles obliques / arceaux

Réf	Désignation	Colisage
864115	Agriballe obliques (12 passages)	7
860529	Élément oblique de 2 m, 3 places	



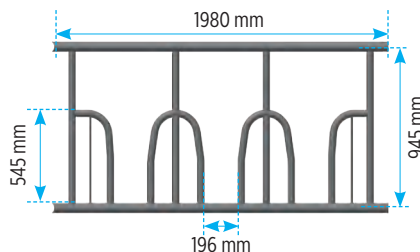
Réf. 864118



Réf	Désignation	Colisage
864118	Agriballe arceaux (12 passages)	7
860530	Élément arceau de 2 m, 3 places	



Réf. 860102

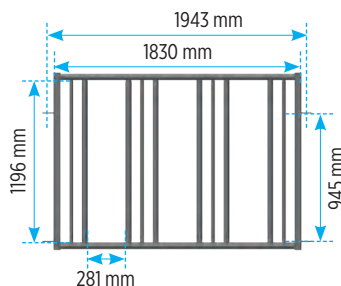


Modèles M.S.A. / équins

Réf	Désignation	Colisage
860102	Agriballe M.S.A. (12 passages)	7
860546	Élément M.S.A. de 2 m, 3 places	



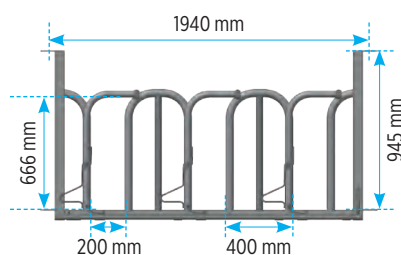
Réf. 860096



Réf	Désignation	Colisage
860096	Agriballe équins passage droit (12 passages)	7
860039	Élément équin passage droit de 2 m, 3 places	



Réf. 864127

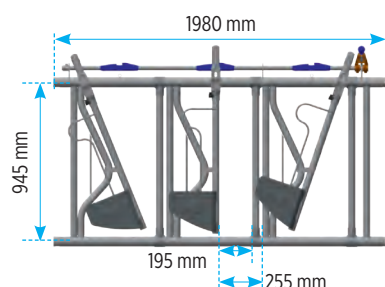


Modèles Fiabilis / P.V.B.

Réf	Désignation	Colisage
864127	Agriballe cornadis P.V.B. (12 passages)	7
864128	Élément cornadis P.V.B. de 2 m, 3 places	



Réf. 860097



Réf	Désignation	Colisage
860097	Agriballe cornadis Fiabilis (12 passages)	7
860544	Élément cornadis Fiabilis de 2 m, 3 places	

QUADTRIBALLE

Râteliers couverts sur pieds



CARACTÉRISTIQUES

- Galvanisé à chaud pour une durée de vie maximisée
- Auge intérieure utile de 2 m x 3 m de grande capacité
- Attelage 3 points renforcé pour faciliter le transport
- 2 poutres galvanisées 60 x 60 de série pour renforcer le bac de fond
- Stabilité assurée avec pieds ski réglables
- Ouverture latérale pour un chargement facile
- **Livré EN KIT (non monté)**

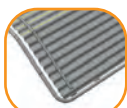
Options : protection

Réf	Désignation
864135	Protection attelage 3 points pour râtelier Quadriballe (préconisé pour les chevaux)
864140	Protection tôle de toit Quadriballe (préconisé pour les chevaux)

Réf	Désignation	Colisage
860107	Râtelier Quadriballe nu, sans élément	7



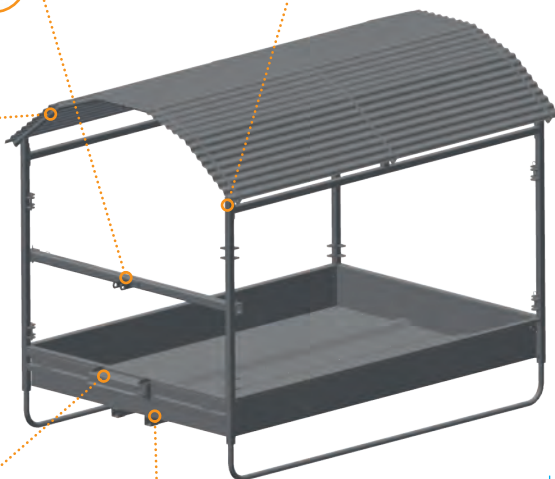
Poutre d'attelage de forte épaisseur (8mm) facilement démontable



Protection de tôles (options). Protège du contact avec les animaux et des chocs avec le matériel.



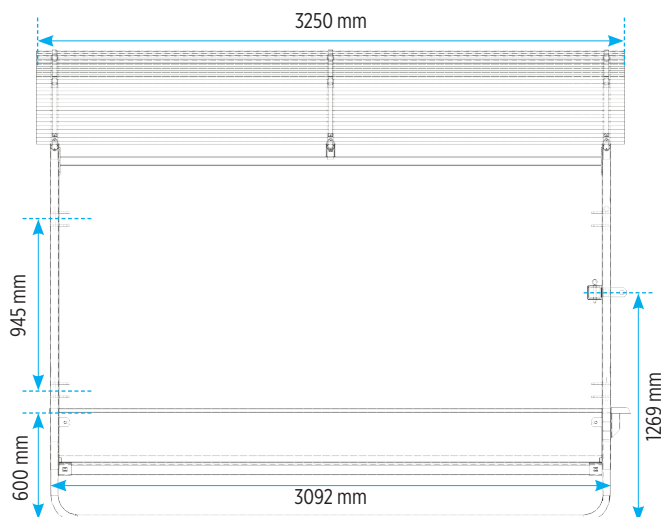
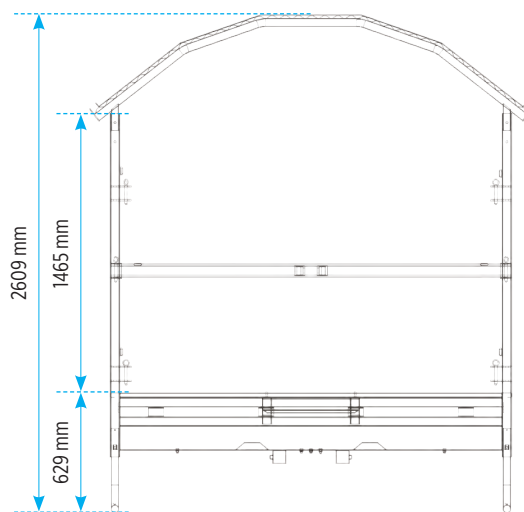
Arceau monobloc de soutien du toit. Assure la résistance et la rapidité de pose du toit



Protection d'attelage (en option)



Poutre de renfort sous le bac du râtelier de série. Les poutres permettent d'augmenter la résistance du bac et elles sont préconisées lors d'utilisation de fourrage de type enrubannage



PRECONISATIONS

- Pour une meilleure longévité :
 - Nettoyer le matériel quand il est hors service.
 - Stocker le à l'abri



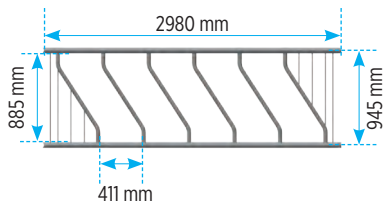
Les râteliers et les trémies se transportent à vide et à vitesse adaptée au chemin emprunté

Râteliers Quadriballe 2 x 3 mètres

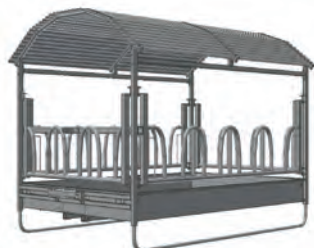
Modèles obliques / arceaux



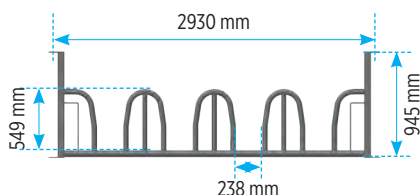
Réf. 864123



Réf	Désignation	Colisage
864123	Quadriballe obliques (16 passages)	7
860529	Élément oblique de 2 m, 3 places	
860543	Élément oblique de 3 m, 5 places	

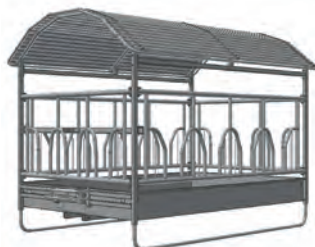


Réf. 864122

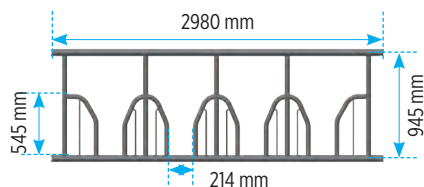


Réf	Désignation	Colisage
864122	Quadriballe arceaux (14 passages)	7
860530	Élément arceau de 2 m, 3 places	
860531	Élément arceau de 3 m, 4 places	

Modèles M.S.A. / équins



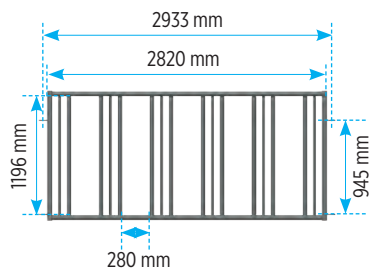
Réf. 860108



Réf	Désignation	Colisage
860108	Quadriballe M.S.A. (14 passages)	7
860546	Élément M.S.A. de 2 m, 3 places	
860547	Élément M.S.A. de 3 m, 4 places	



Réf. 860098

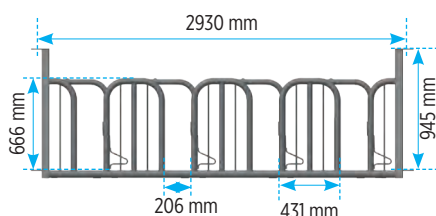


Réf	Désignation	Colisage
860098	Quadriballe équins passage droit (16 passages)	7
860039	Élément équin passage droit de 2 m, 3 places	
860040	Élément équin passage droit de 3 m, 5 places	

Modèles Fiabilis / P.V.B.



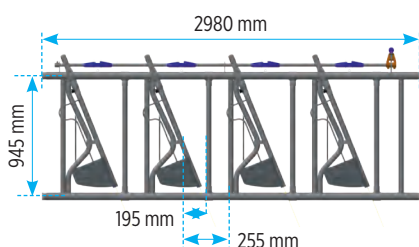
Réf. 860126



Réf	Désignation	Colisage
864126	Quadriballe cornadis P.V.B. (14 passages)	7
864128	Élément cornadis P.V.B. de 2 m, 3 places	
864129	Élément cornadis P.V.B. de 3 m, 4 places	



Réf. 860099



Réf	Désignation	Colisage
860099	Quadriballe cornadis Fiabilis (14 passages)	7
860544	Élément cornadis Fiabilis de 2 m, 3 places	
860545	Élément cornadis Fiabilis de 3 m, 4 places	

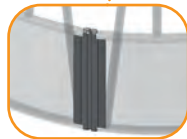
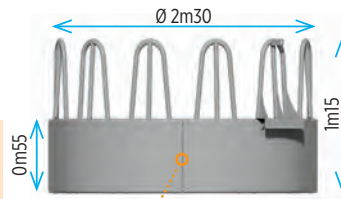
RÂTELIERS

Râteliers circulaires pour balles rondes

Forme arceaux

CARACTÉRISTIQUES

- 12 passages (bêtes encornées)
- Partie basse tôle
- 3 points renforcés Ø 2,30 m sans fond
- Assemblage par boulons
- Modèle non-ouvrant



Assemblage par boulons sans espace entre les éléments circulaires

Réf	Désignation	Colisage
864102	Râtelier circulaire arceaux avec attelage	8

Forme oblique

CARACTÉRISTIQUES

- 15 passages (bêtes écornées)
- Partie basse tôle
- 3 points renforcés Ø 2,30 m sans fond

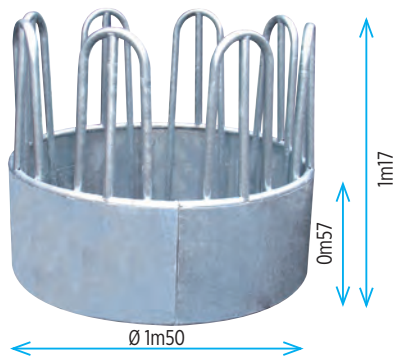


Réf	Désignation	Colisage
864101	Râtelier circulaire oblique	8



Toit adaptable

Réf	Désignation
864111	Toit basculant adaptable sur râtelier circulaire arceaux



Forme arceaux - petit modèle

CARACTÉRISTIQUES

- 8 passages
- 4 éléments de 2 arceaux à boulonner
- Partie basse tôle
- Diamètre 1,45 mètres sans fond

Réf	Désignation	Colisage
864113	Râtelier circulaire arceaux petit modèle sans attelage	7



Modèle double balles

Pour 2 balles rondes ou 1 balle carrée

CARACTÉRISTIQUES

- Râtelier développé pour les races de bovins viandes
- 16 passages bêtes encornées
- Partie basse tôle sur poutre carrée 60x60
- Festons en tube Ø 49
- Sans attelage

Réf	Désignation	Colisage
860480	Râtelier double balles	6

RÂTELIERS

Râteliers divers

Râtelier auto-serrant pour balles rondes

CARACTÉRISTIQUES

- Transport 3 points, porte ouvrante pour approvisionnement
- Blocage des grilles par fer plat (pour approvisionnement)
- Sur pied réglables, couvert et avec fond
- Anti-gaspillage, parois auto-serrantes
- 1,80 m x 1,50 m



Râtelier auto-serrant

Réf	Désignation	Colisage
864103	Râtelier auto serrant à parois variables	6

Râtelier pour balles rondes sur panneau

CARACTÉRISTIQUES

- Longueur = 1,50 m
- Largeur = 1,80 m
- Hauteur = 0,90 m
- 16 cm entre les barreaux
- Barreaudage de Ø 27



Réf	Désignation	Colisage
864105	Râtelier balle ronde sur barrière	6

Râtelier à grilles fixes

CARACTÉRISTIQUES

- Transport 3 points, porte ouvrante pour approvisionnement
- Grilles fixes
- Sur pieds réglables, couvert et avec fond
- 1,80 m x 1,50 m

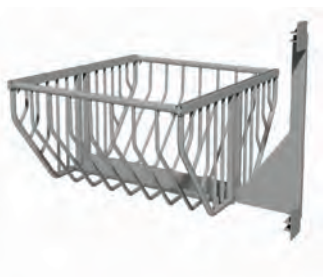


Réf	Désignation	Colisage
864116	Râtelier à grilles fixes	6

Râtelier pivotant sur poteau*

CARACTÉRISTIQUES

- Longueur = 1,50 m x largeur = 1,80 m x hauteur = 0,90 m
- 16 cm entre les barreaux
- Barreaudage de Ø 27



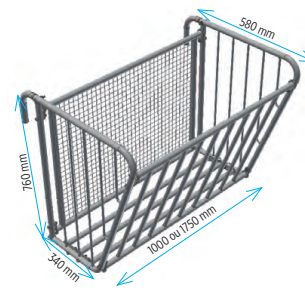
Réf	Désignation	Colisage
860106	Râtelier pivotant sur poteau	6

* Poteau non fourni

Râteliers à suspendre

CARACTÉRISTIQUES

- Modèles fabriqués en Ø de 20/27
- Barreaudage de Ø 25
- Peuvent se suspendre sur tous nos modèles de barrières
- Arrière et treillis soudés



Réf	Désignation	Colisage
864110	Râtelier à suspendre, longueur 1,75 m	5
864112	Râtelier à suspendre, longueur 1,00 m	5
864131	Option pattes de fixation murale	5

AUGES ET MANGEOIRES

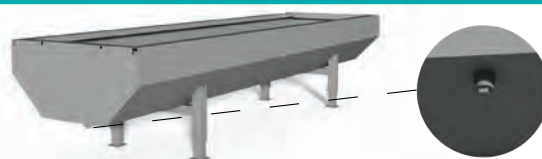
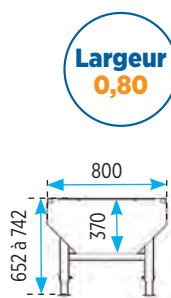
Mangeoires à boulonner ou monobloc

La galvanisation à chaud est une protection de surface durable contre la corrosion. Toutefois un contact prolongé avec l'ensilage, les lisiers/fumiers, traitements des sols (assèchement, chaux) et certains granulés peuvent entraîner une corrosion. Nous vous recommandons de protéger les pièces en contact avec les milieux agressifs par une peinture de protection et de renouveler l'application régulièrement.

Auge Premium 0,80 m

CARACTÉRISTIQUES

- Fabriquée en tôle 20/10^{ème}
- Modèle monobloc, galvanisée à chaud
- Pieds réglables - Rebord intérieur, anti-gaspillage
- Bonde de vidange en acier
- Largeur 0,80 m - Profondeur 370 mm**

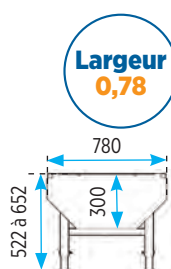


Réf	Désignation	Volume	Colisage
865108	Auge Premium 3 m x 0,80 m	681 L	6
865109	Auge Premium 4 m x 0,80 m	909 L	6
865110	Auge Premium 5 m x 0,80 m	1137 L	6
865111	Auge Premium 6 m x 0,80 m	1364 L	6

Auge standard 0,78 m

CARACTÉRISTIQUES

- Fabriquée en tôle 20/10^{ème}
- Modèle monobloc, galvanisée à chaud
- Pieds réglables - Rebord intérieur, anti-gaspillage
- Bonde de vidange en acier
- Largeur 0,78 m - Profondeur 300 mm**

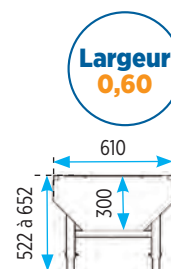


Réf	Désignation	Volume	Colisage
865115	Auge standard 3 m x 0,78 m	518 L	8
865116	Auge standard 4 m x 0,78 m	692 L	8
865117	Auge standard 5 m x 0,78 m	865 L	8
865118	Auge standard 6 m x 0,78 m	1039 L	8

Auge standard 0,60 m

CARACTÉRISTIQUES

- Fabriquée en tôle 20/10^{ème}
- Modèle monobloc, galvanisée à chaud
- Pieds réglables - Rebord intérieur, anti-gaspillage
- Bonde de vidange en acier
- Largeur 0,60 m - Profondeur 300 mm**



Réf	Désignation	Volume	Colisage
865120	Auge standard 3 m x 0,60 m	421 L	8
865121	Auge standard 4 m x 0,60 m	562 L	8
865122	Auge standard 5 m x 0,60 m	703 L	8
865123	Auge standard 6 m x 0,60 m	843 L	8

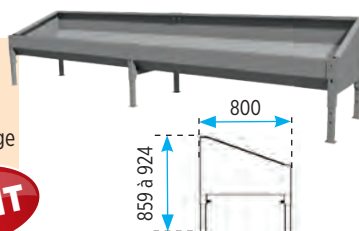
Auge à boulonner

Modèle adaptable devant nos cornadis et libres-services

CARACTÉRISTIQUES

- Fabriquée en tôle 20/10^{ème}
- Forme demi-ronde avec rebord anti-gaspillage
- Pieds réglables
- Largeur 0,80 m**
- Livré EN KIT**

EN KIT



Réf	Désignation	Volume
865001	Auge à boulonner, longueur 2 m	460 L
865002	Auge à boulonner, longueur 2,50 m	580 L
865012	Auge à boulonner, longueur 3,00 m	700 L
865003	Auge à boulonner, longueur 4 m	920 L
865004	Auge à boulonner, longueur 4,50 m	1040 L
865005	Auge à boulonner, longueur 5 m	1160 L
865006	Auge à boulonner, longueur 6 m	1400 L

Auge à granulés à suspendre

CARACTÉRISTIQUES

- Longueur 1,50 mètres
- Largeur 0,32 mètres
- Profondeur 0,25 mètres
- Support sur barrière à boulonner



Réf	Désignation
860372	Auge à suspendre veaux - 1,00 m
860026	Auge à suspendre veaux - 1,50 m
860373	Auge à suspendre veaux - 2,00 m

Peinture de protection

Réf	Désignation
PP2001	Pot de peinture de protection - l'unité 5 Kg

TRÉMIES

Trémies à veaux et adultes

Trémies à veaux simple côté

CARACTÉRISTIQUES

- Toit basculant
- Trappe de réglage du débit de l'alimentation
- Blocage de l'ouverture du toit
- Portée 3 points
- Livraison montée par colisage de 2 unités d'une même référence
- Auge anti-gaspillage
- Bord anti-coupure en tôle repliée



Enclos basculants pour trémies à veaux



Enclos basculant

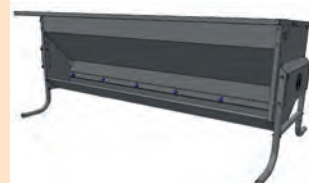
Réf	Désignation	Colisage
875240	Trémie à veaux simple côté, longueur 2 m, sans enclos (capacité 1340 litres)	2
875241	Trémie à veaux simple côté, longueur 2,50 m, sans enclos (capacité 1680 litres)	2
875242	Trémie à veaux simple côté, longueur 3 m, sans enclos (capacité 2020 litres)	2

Réf	Désignation	Colisage
875243	Enclos basculant de 2 m	2
875244	Enclos basculant de 2,50 m	2
875245	Enclos basculant de 3 m	2

Trémies pour bêtes adultes

CARACTÉRISTIQUES

- Toit basculant
- Trappe de réglage du débit de l'alimentation
- Blocage de l'ouverture du toit
- Portée 3 points
- Livraison montée par colisage de 2 unités d'une même référence
- Auge anti-gaspillage
- Bord anti-coupure en tôle repliée

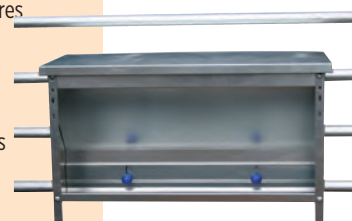


Réf	Désignation	Colisage
875242	Trémie de 3 m pour bêtes adultes sans enclos (capacité 2020 litres)	2

Trémie sur panneau ou barrière

CARACTÉRISTIQUES

- Se fixe sur panneaux ou barrières
- Débit réglable
- Capacité 190 litres
- Largeur 1,20 mètre
- Toit ouvrant dans les deux sens
- Auge anti-gaspillage
- Livré monté



Réf	Désignation	Colisage
865205	Trémie à suspendre sur panneau ou barrière	2



Trémie à veaux avec parc sélectif

REMARQUE



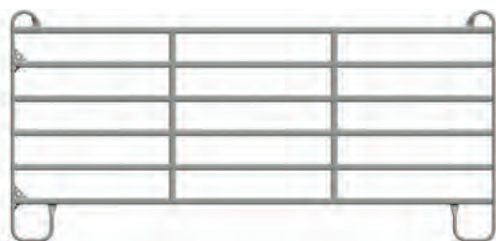
Une trémie se déplace :

- à vide
- à vitesse modérée
- toit fermé
- parc relevé

PANELS DE CONTENTION

Panels, barrières et chargeur pour contention

Panels de contention

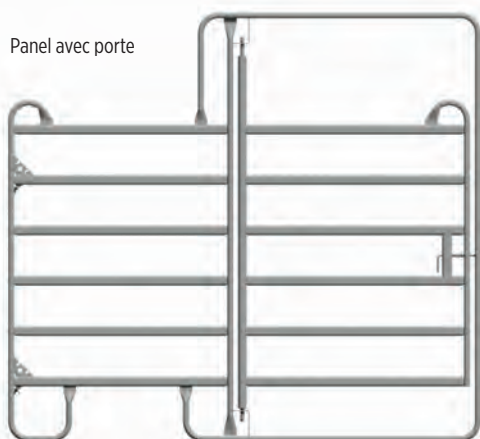


Panel sans porte

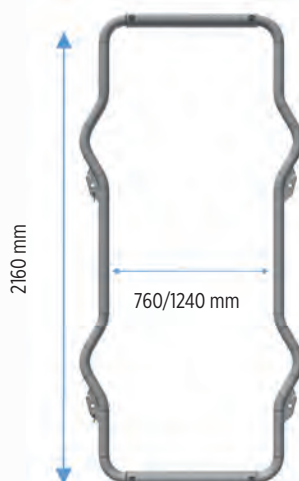
Panneaux réalisés en tubes ovalisés, galvanisés à chaud, spécialement adaptés pour la contention des animaux (bovins, équins, ...). Ces panels, légers et facilement transportables, permettent de réaliser des parcs mobiles en reliant aisément les différents modèles par un système de chaînettes.

Existent en différents modèles, avec ou sans porte.

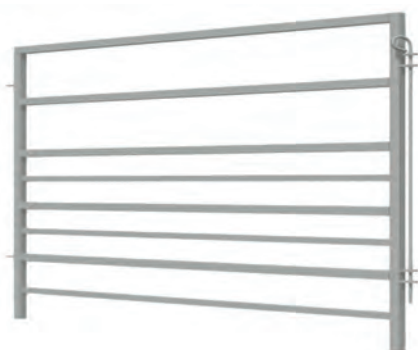
Réf	Désignation
861213	Panel de contention de 2,40 m x 1,60 m
861214	Panel de contention de 3 m x 1,60 m
861215	Panel de contention de 3,60 m x 1,60 m
861216	Panel de contention de 2,40 m x 1,60 m AVEC PORTE
861217	Panel de contention de 3 m x 1,60 m AVEC PORTE
861218	Panel de contention de 3,60 m x 1,60 m AVEC PORTE
860317	Arceau réglable pour panel



Panel avec porte



Barrières mobiles pour contention



Barrière mobile de contention

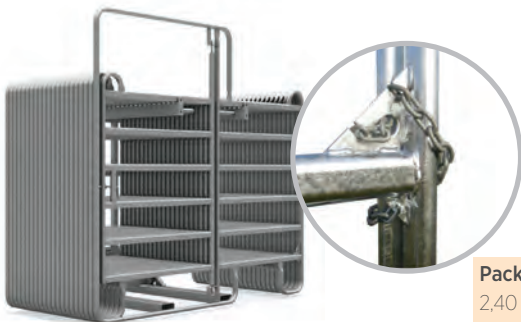
- Fabriquées en tube carré de 50 pour les pieds
- Hauteur 1,45 mètres
- Tube intérieur carré de 40 et carré de 30
- Fournies avec une broche

Réf	Désignation
861206	Barrière de contention, longueur 2 m
861207	Barrière de contention, longueur 3 m
861208	Barrière de contention, longueur 4 m

PANELS DE CONTENTION

Panels, barrières et chargeur pour contention

Pack chargeur et panel



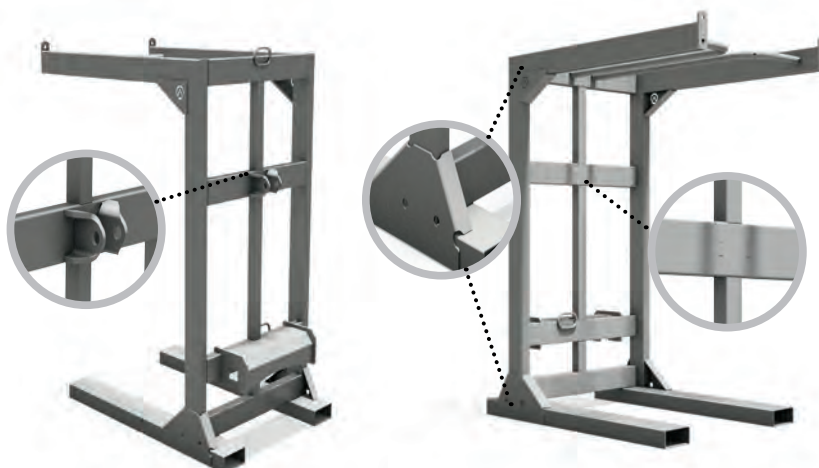
Pack comprenant : 1 chargeur mobile, 1 panel 2,40 m avec porte, 20 panels standards 2,40 m, 1 sangle avec cliquet.

Réf	Désignation
860038	Pack complet de panels

Pack double comprenant : 2 chargeurs mobiles, 2 panels 2,40 m avec porte, 40 panels standards 2,40 m, 2 sangles avec cliquets.

Réf	Désignation
860037	Lot de 2 packs complets de panels

Chargeur panel renforcé



Réf. 869924

- Hauteur 1,60 m
- Peut contenir 21 panels ou barrières mobiles

Réf	Désignation
869924	Chargeur mobile seul pour panels



ÉQUIPEMENTS CAPRINS

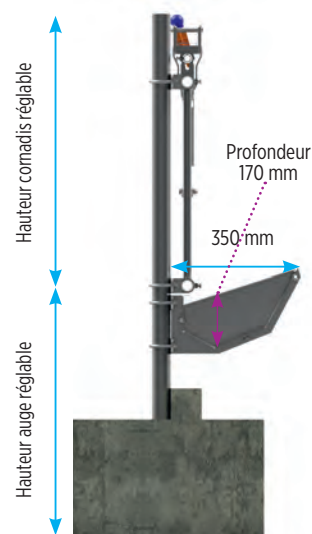
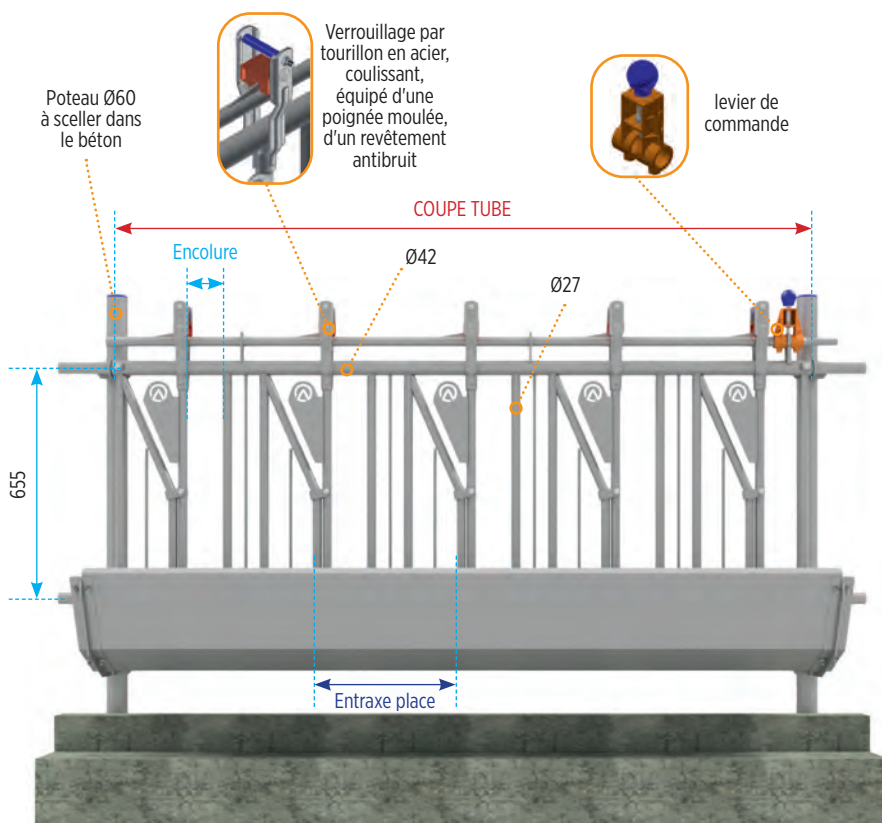
Cornadis, auges adaptables et séparations ouvrantes

Cornadis à chèvres ecofix



CARACTÉRISTIQUES

- Fabriqué en tubes de Ø 42 pour le cadre et Ø 27 à l'intérieur
- Poteau de Ø 60 à sceller dans le béton
- Cornadis et mangeoire réglables en hauteur par coquille



Réf	Désignation	Enclure	Entraxe place	Coupe tube
864228	Cornadis chèvre ecofix - 2 m / 5 places *	100	410	1985
864229	Cornadis chèvre ecofix - 2 m / 6 places *	100	306	1985
864220	Cornadis chèvre ecofix - 2,5 m / 8 places *	100	306	2485
864230	Cornadis chèvre ecofix - 3 m / 10 places *	100	294	2985
864222	Poteau supplémentaire de fin de tronçon, (comprend un poteau Ø60 et deux brides) Prévoir un par rangée de Cornadis.			
861036	Levier de commande (1 levier tous les 6 panneaux)			



Réf. 861036



Réf. 864222

* Livré avec un poteau de diamètre 60 à sceller avec 2 brides pour cornadis

Ajouter la référence 864222 à chaque fin de rangée

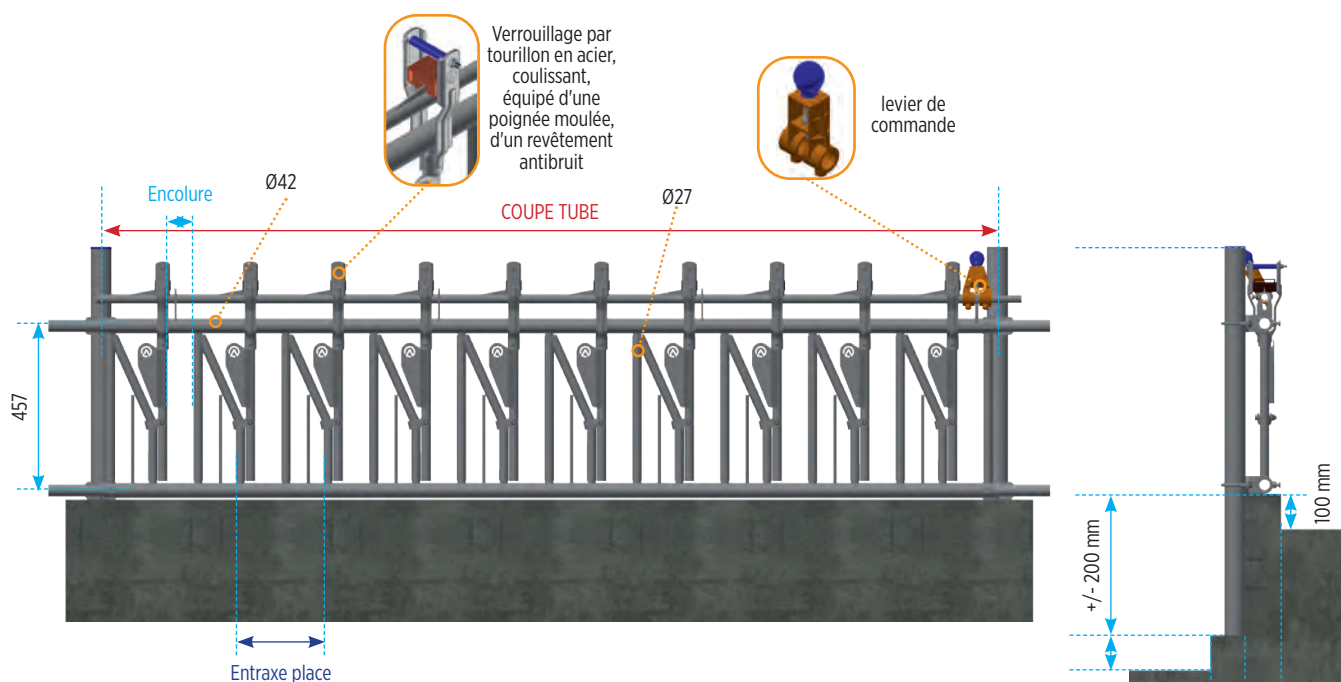
Cornadis à chevrettes ecofix

NOUVEAU!



CARACTÉRISTIQUES

- Fabriqué en tubes de Ø 42 pour le cadre et Ø 27 à l'intérieur
- Poteau de Ø 60 à sceller dans le béton



Réf	Désignation	Enclure	Entraxe place	Coupe tube
864221	Cornadis chevrette ecofix - 2,5 m / 10 places *	72	245	2485
864240	Cornadis chevrette ecofix - 3 m / 12 places *	72	245	2985
864222	Poteau supplémentaire de fin de tronçon, (comprend un poteau Ø60 et deux brides) Prévoir un par rangée de Cornadis.			
861036	Levier de commande (1 levier tous les 6 panneaux)			

* Livré avec un poteau de diamètre 60 à sceller avec 2 brides pour cornadis

Ajouter la référence 864222 à chaque fin de rangée

Mangeoires adaptables pour cornadis chèvres ecofix



* Mangeoire en option, non comprise avec le cornadis

Réf	Désignation	Coupe toile
860650	Mangeoire cornadis chèvre ecofix, longueur 2 m	1995
860651	Mangeoire cornadis chèvre ecofix, longueur 2,50 m	2495
860652	Mangeoire cornadis chèvre ecofix, longueur 3 m	2995
860653	Embout auge droit cornadis chèvre ecofixe	
860654	Embout auge gauche cornadis chèvre ecofix	
860655	Intermédiaire d'auge cornadis chèvre ecofix (chaque intervalle)	



ÉQUIPEMENTS OVINS

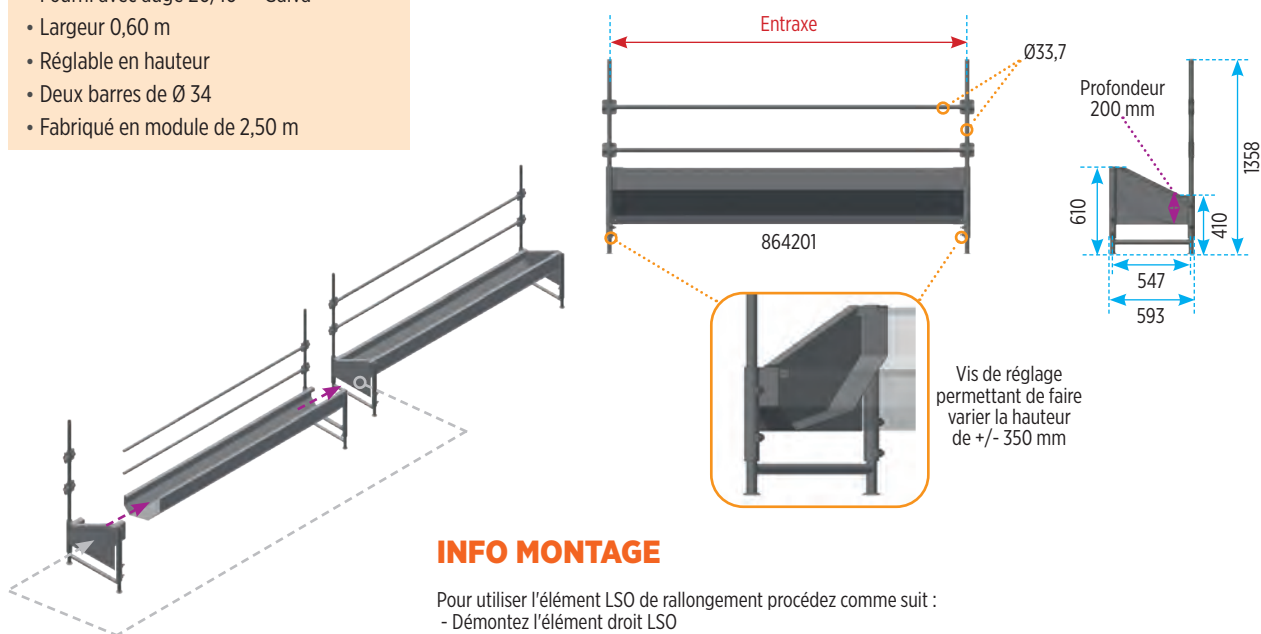
Râteliers et libre-service pour ovins

Libre-Service Ovins (L.S.O.)

CARACTÉRISTIQUES

- Ensemble démontable
- Assemblé par manchons coulissants
- Fourni avec auge 20/10^{ème} Galva
- Largeur 0,60 m
- Réglable en hauteur
- Deux barres de Ø 34
- Fabriqué en module de 2,50 m

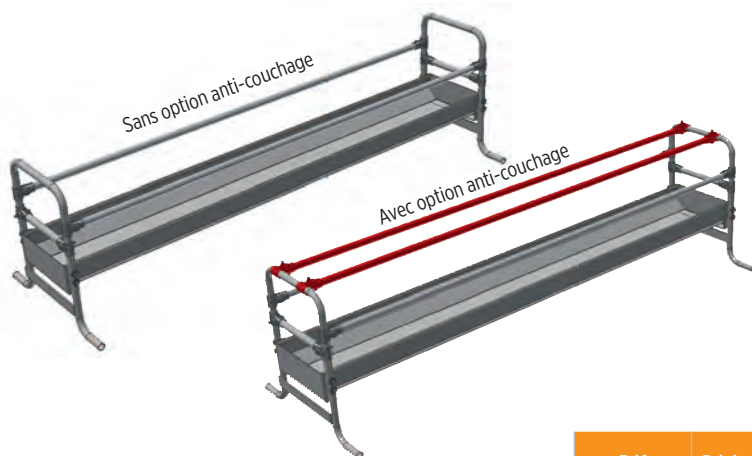
Réf	Désignation	Entraxe	Quantité
864201	Élément L.S.O de départ, long. 2,50 m (à chaque tronçon)	2450	L'unité
864202	Élément L.S.O de rallongement départ, longueur 2,50 m	2490	L'unité



INFO MONTAGE

- Pour utiliser l'élément LSO de rallongement procédez comme suit :
- Démontez l'élément droit LSO
 - Raccordez cet ensemble à l'élément LSO de rallongement
 - Assemblez les deux éléments

Auge libre-service ovins

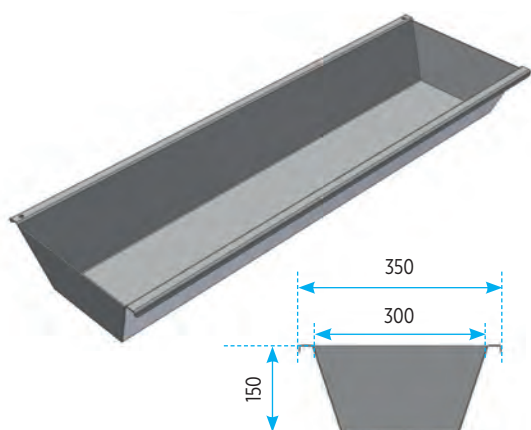


CARACTÉRISTIQUES

- Modèle démontable fabriqué en tube Ø 27
- Hauteur totale 0,65 m
- Auge et embout galva en 20/10^e
- Longueur 2,50 m
- Largeur 0,40 m
- Profondeur 0,12 m
- Fournie avec 2 tubes horizontaux Ø 27 réglables

Réf	Désignation	Contenance en l.	Colisage
OV2112	Auge sur pieds ovins 2m50	116	10
OV2113	Anti-couchage auge sur pieds (comprend 2 tubes montés sur coquilles)	-	-

Auge multi-services



CARACTÉRISTIQUES

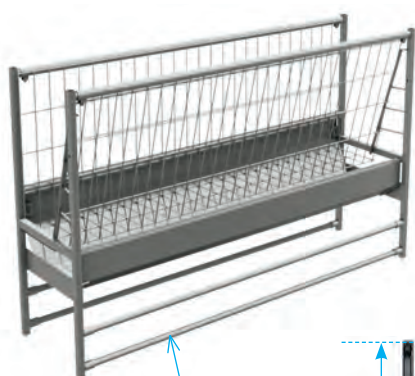
- Fabriquée en tôle 20/10

Réf	Désignation	Contenance en l.	Colisage
OV8001	Augette 0m30 x 0m15 longueur 1m00	37	10
OV8006	Augette 0m30 x 0m15 longueur 2m00	74	10
OV8005	Augette 0m30 x 0m12 longueur 1m00	25	10
OV8004	Augette 0m30 x 0m12 longueur 2m00	50	10
OV8000	Auge 0m40 x 0m25 multi-service ovins longueur 2m00	175	10

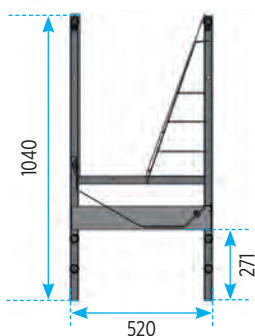
Râteliers Agriovin simple

CARACTÉRISTIQUES

- Fabriqués en carré de 30 pour les pieds supports
- Grille de râtelier monobloc en grillage soudé maille 70/140
- Les auges de récupération peuvent se juxtaposer et former une rangée d'alimentation



Tube limitant l'accès aux agneaux

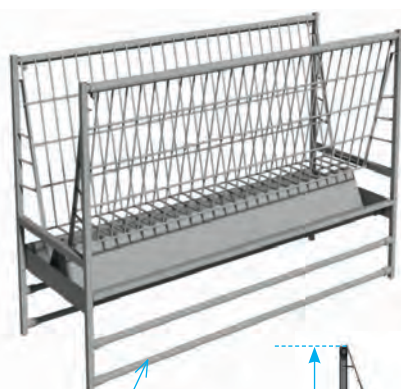


Réf	Désignation	Colisage
OV3001	Râtelier Agriovin simple 2 m sans embouts	10
OV3011	Râtelier Agriovin simple 3 m sans embouts	10
OV3002	Râtelier Agriovin simple 2 m avec embouts tôle	10
OV3012	Râtelier Agriovin simple 3 m avec embouts tôle	10
OV3014	Embout tôle Agriovin simple	Unité

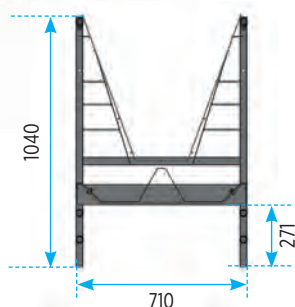
Râteliers Agriovin double

CARACTÉRISTIQUES

- Fabriqués en tube carré de 30 pour les pieds supports
- Grille de râtelier monobloc en grillage soudé maille 70/140
- Les auges de récupération peuvent se juxtaposer et former une rangée d'alimentation



Tube limitant l'accès aux agneaux



Réf	Désignation	Colisage
OV3000	Râtelier Agriovin double 2 m sans embouts	10
OV3010	Râtelier Agriovin double 3 m sans embouts	10
OV3003	Râtelier Agriovin double 2 m avec embouts	10
OV3013	Râtelier Agriovin double 3 m avec embouts	10
OV3015	Embout tôle Agriovin double	Unité



RÂTELIERS TRÉMIES OVINS / CAPRINS

Râtelier double côtés pour ovins et caprins

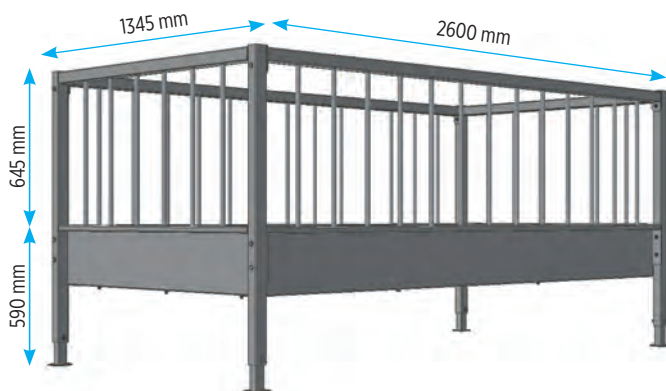


CARACTÉRISTIQUES

- Fabriqué en tube Ø 34 et Ø 20
- Auge de récupération
- Largeur 0,80 m
- Hauteur 1,20 m
- Écartement barreaux 60 mm
- Longueur 2,40 m

Réf	Désignation	Colisage
864107	Râtelier double avec auge de récupération	6
864117	Toit adaptable pour râtelier double	6

Râtelier caprins

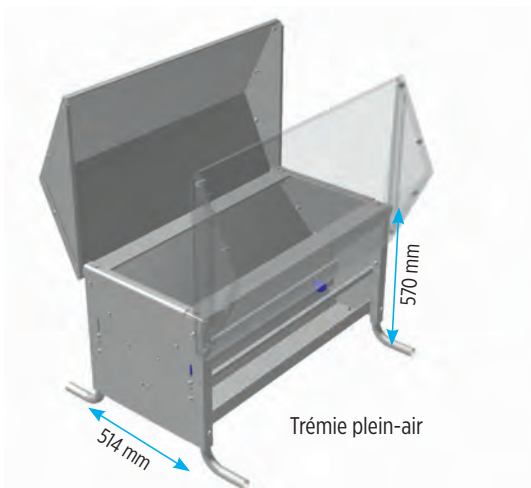


CARACTÉRISTIQUES

- Fabriqué en tube carré de 50x50
- Dimensions intérieures : 2500x1240
- Barreaudage en Ø20, passage de cou 160mm
- Monté sur pieds réglables
- Livré en kit

Réf	Désignation	Colisage
OV2114	Râtelier caprin 2m60 x 1m36	7

Trémie agneaux double côtés



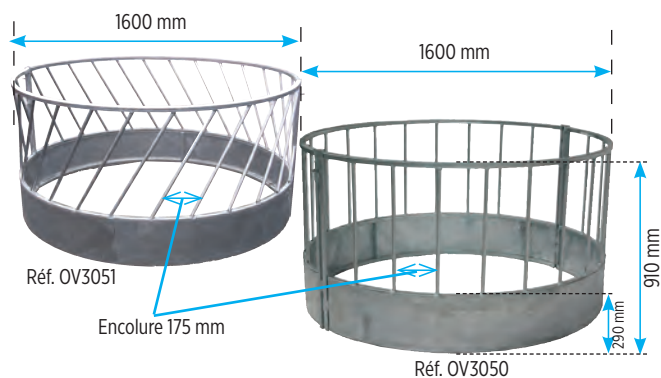
CARACTÉRISTIQUES

- Fabriquée en tôle 20/10
- Double côtés
- Avec toit ouvrant des deux côtés
- Equipée de pieds réglables et barres anti-couchage avant

Réf	Désignation	Contenance en l.	Colisage
860430	Trémie agneaux plein air - 1m00 avec toit (100 L)	100	6
860431	Trémie agneaux plein air - 2m00 avec toit (195 L)	195	6

RÂTELIERS OVINS / CAPRINS

Râteliers circulaires ovins



CARACTÉRISTIQUES

- Fabriqué en tubes carrés de 25 et Ø 25
- Hauteur 1,00 m
- Partie inférieure tôlée, 20 cm
- Livré en 2 éléments
- Assemblage par broche
- Encolure 17,5 cm

Réf	Désignation	Colisage	Cote A
OV3050	Râtelier circulaire ovin diamètre 1,60 m, passage droit	7	1600
OV3051	Râtelier circulaire ovin diamètre 1,60 m, passage oblique	7	1600

Râteliers ovins parois variables

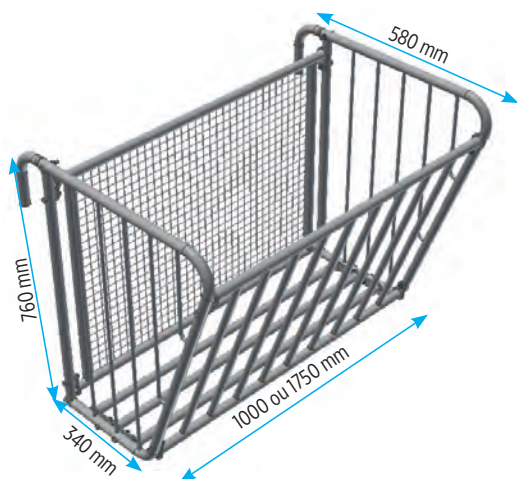


CARACTÉRISTIQUES

- Fabriqué en tube Ø 49 pour les pieds
- Grilles auto-serrantes barreaudage Ø 27 écartement 140 mm
- Longueur 1,70 m
- Avec ou sans toit

Réf	Désignation	Colisage
OV2006	Râtelier ovin avec toit	6
OV2007	Râtelier ovin sans toit	6
OV2011	Toit seul pour râtelier ovin	6

Râteliers à suspendre



CARACTÉRISTIQUES

- Fabriqué en tube Ø 27
- Barreaudage Ø 21, écartement 75 mm
- Arrière en treillis soudés
- Peut se suspendre sur une barrière ou sur un mur

Réf	Désignation	Colisage
864110	Râtelier à suspendre 1m75	10
864112	Râtelier à suspendre 1m00	10
864131	Option pattes de fixation murale	-



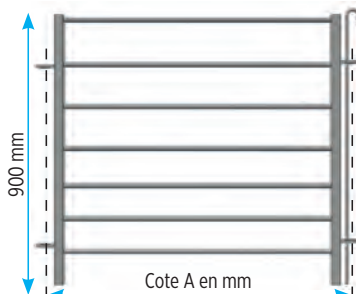
CLAIES À BROCHES

Différents modèles

Claies ovin barreaudées (avec broche)

CARACTÉRISTIQUES

- Fabriquée en tube carré de 30 et Ø 20
- Hauteur 0,90 m (7 tubes)
- Fournie avec 1 broche
- Plat de renfort sur claie Longueur 2,00 m et 3,00 m

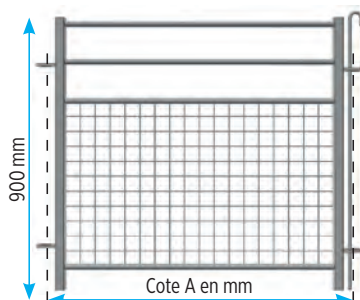


Réf	Désignation	Colisage	Cote A
OV2020	Claie barreaudée 1 m	25	1000
OV2017	Claie barreaudée 1,50 m	25	1570
OV2021	Claie barreaudée 2 m	25	2000
OV2029	Claie barreaudée 2,50 m	25	2570
OV2022	Claie barreaudée 3 m	25	3000
OV2126	Broche seule	25	1000

Claies semi-grillagées (avec broche)

CARACTÉRISTIQUES

- Fabriquée en tube carré de 30 et Ø 20
- Hauteur 0,90 m
- Grillagée sur une hauteur de 0,45 m
- Fournie avec 1 broche

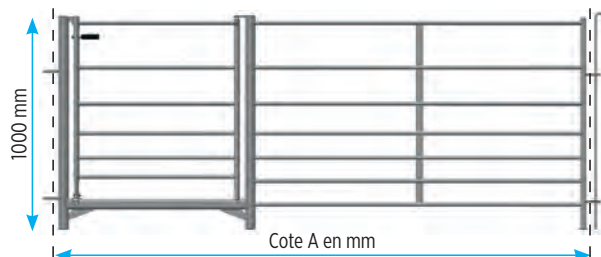
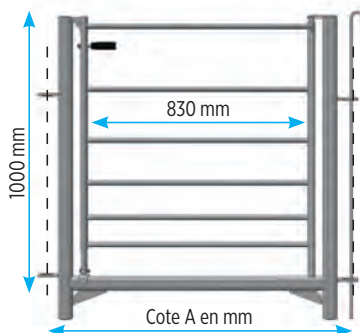


Réf	Désignation	Colisage	Cote A
OV2060	Claie ovin semi-grillagée 1 m	25	1000
OV2061	Claie ovin semi-grillagée 1,50 m	25	1500
OV2062	Claie ovin semi-grillagée 2 m	25	2050
OV2063	Claie ovin semi-grillagée 2,50 m	25	2550
OV2064	Claie ovin semi-grillagée 3 m	25	2960
OV2126	Broche seule	25	1000

Claies ovins passage homme (avec broche)

CARACTÉRISTIQUES

- Fabriqué en tube ovale 50*30
- Hauteur 1m00
- Verrouillage portillon en 2 points
- Ouverture portillon par poignée sur ressort
- Fournie avec 1 broche

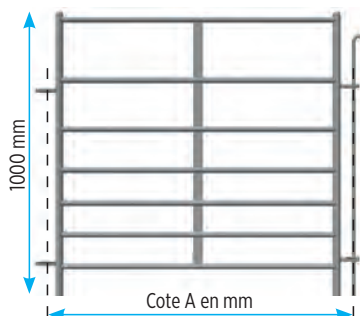


Réf	Désignation	Colisage	Cote A
OV2091	Claie ovin passage homme 1 m	25	1000
OV2092	Claie ovin passage homme 2m50	25	2540
OV2126	Broche seule	25	1000

Claies ultra (avec broche)

CARACTÉRISTIQUES

- Fabriquée en tube Ø27 et Ø 20
- Hauteur 1m00 (7 tubes)
- Pieds avec rondelles dômes
- Embout tubes verticaux domés
- Fournie avec 1 broche
- Plat de renfort sur claie



Réf	Désignation	Colisage	Cote A
OV2120	Claie ovin ultra longueur 1 m	25	1060
OV2121	Claie ovin ultra longueur 1,50 m	25	1560
OV2122	Claie ovin ultra longueur 2 m	25	2060
OV2123	Claie ovin ultra longueur 2,50 m	25	2560
OV2124	Claie ovin ultra longueur 3 m	25	3060
OV2126	Broche seule	25	1000

CLAIES À BROCHES

Différents modèles

Claie avec protection abreuvoir (avec broche)

CARACTÉRISTIQUES

- Fabriquée en tube Ø27 et Ø 20
- Hauteur 1m00 (7 tubes)
- Pieds avec rondelles dômes
- Embout tubes verticaux domés
- Fournie avec 1 broche
- Plat de renfort sur claie

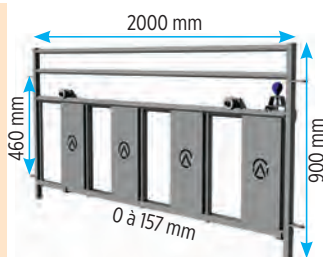


Réf	Désignation	Colisage	Cote A
OV2125	Claie ultra, découpe abreuvoir, longueur 1,50 m	10	1560
OV2126	Broche seule	25	1000

Claie 4 passages agneaux (avec broche)

CARACTÉRISTIQUES

- Fabriquée en tube carré 30x30
- Hauteur 0m90, longueur 2m00
- Claie composés d'un châssis fixe et d'un châssis coulissant.
- 4 Passages pour agneaux réglables de 0 à 157mm
- Fournie avec une broche
- Livrée montée

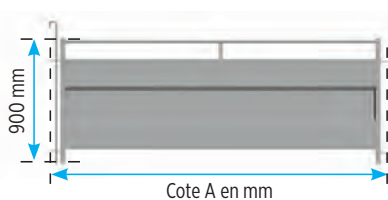


Réf	Désignation	Colisage
OV2111	Claie 4 passages agneaux 2m00	10
OV2126	Broche seule	25

Claies tôlées (avec broche)

CARACTÉRISTIQUES

- Fabriquée en carré de 30
- Hauteur 0,90 m
- Fournie avec 1 broche
- Tôle en partie basse sur une hauteur de 670 avec tube de protection

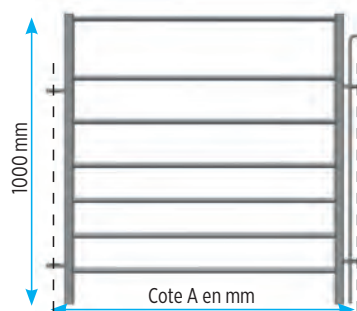


Réf	Désignation	Colisage	Cote A
OV2024	Claie tôlée 1 m	25	1000
OV2025	Claie tôlée 2 m	25	2000
OV2026	Claie tôlée 3 m	25	3000
OV2126	Broche seule	25	1000

Claies alpe (avec broche)

CARACTÉRISTIQUES

- Fabriquée en tube 30x30 et Ø20
- Barreaudage 7 tubes
- Hauteur 1m00
- Fournie avec une broche

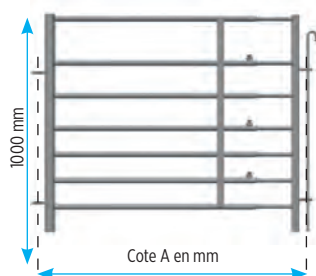


Réf	Désignation	Colisage	Cote A
OV2093	Claie alpe 1m00	25	1040
OV2095	Claie alpe 1m50	25	1590
OV2096	Claie alpe 2m00	25	2090
OV2098	Claie alpe 2m50	25	2570
OV2099	Claie alpe 3m00	25	3070
OV2126	Broche seule	25	1000

Claies barreaudées extensibles (avec broche)

CARACTÉRISTIQUES

- Fabriquée en tube Ø20 pour la partie avant et Ø27 pour l'arrière
- Fournie avec une broche

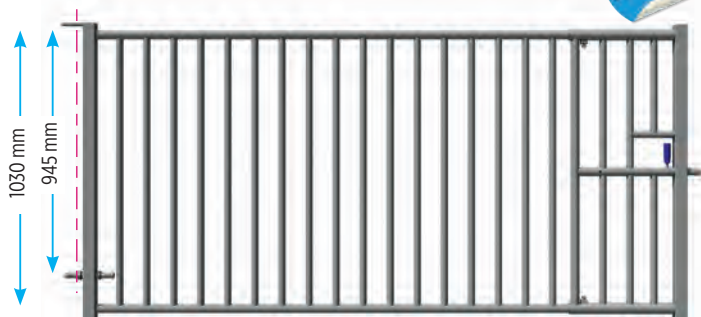


Réf	Désignation	Colisage	Cote A mini	Cote A maxi
860211	Claie barreaudée extensible ovins 1/2m	25	1080	1975
860212	Claie barreaudée extensible ovins 2/3m	25	1630	3075
860213	Claie barreaudée extensible ovins 3/4m	25	2630	4075
860214	Claie barreaudée extensible ovins 4/5m	25	3630	5075
860215	Claie barreaudée extensible ovins 5/6m	25	4630	6075
OV2126	Broche seule	25	-	1000



PANNEAUX ET BARRIERES

Barrières séparation chèvre



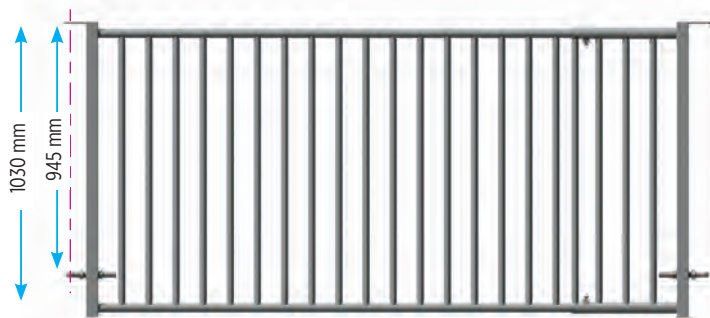
Réf. 860659

CARACTÉRISTIQUES

- Cadre fabriqué en tube Ø 42 et Ø 37
- Barraudage vertical Ø 27
- Monté sur tiges à oeil
- Espacement de 75 mm entre les barres
- Verrou automatique Ø 28 mm cadenassable

Réf	Désignation	Colisage
864315	Barrière séparation chèvre 1 m	10
864316	Barrière séparation chèvre 2 m	10
864317	Barrière séparation chèvre 3 m	10
864318	Barrière séparation chèvre 4 m	10
864319	Barrière séparation chèvre 5 m	10
860659	Barette séparation chèvre avec coquilles	

Panneaux séparation chèvre

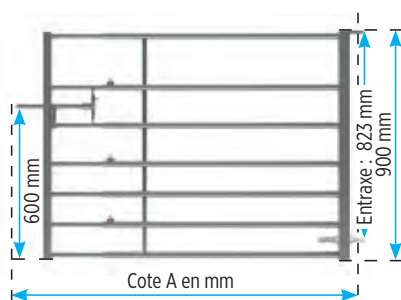


Réf	Désignation	Colisage
864310	Panneau séparation chèvre 1 m	10
864311	Panneau séparation chèvre 2 m	10
864312	Panneau séparation chèvre 3 m	10
864313	Panneau séparation chèvre 4 m	10
864314	Panneau séparation chèvre 5 m	10
860659	Barette séparation chèvre avec coquilles	

Barrières L.V.7 pour ovins

CARACTÉRISTIQUES

- Fabriqué en tube Ø20 pour la partie avant et Ø27 pour l'arrière
- Verrou avec antiretour cadenassable
- Fourni avec une tige à œil

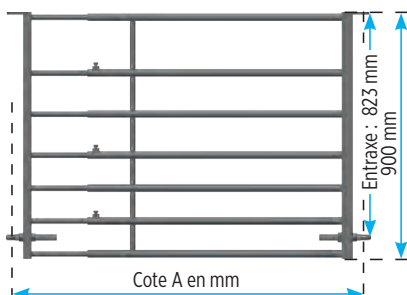


Réf	Désignation	Colisage	Cote A mini	Cote A maxi
860173	Barrière LV7 ovins - 1/2m	10	1310	1825
860151	Barrière LV7 ovins - 2/3m	10	1860	2925
860127	Barrière LV7 ovins - 3/4m	10	2860	3925
860128	Barrière LV7 ovins - 4/5m	10	3860	4925
860129	Barrière LV7 ovins - 5/6m	10	4860	5925

Panneaux L.V.7 pour ovins

CARACTÉRISTIQUES

- Fabriqué en tube Ø20 pour la partie avant et Ø27 pour l'arrière
- Fourni avec deux tiges à œil



Réf	Désignation	Colisage	Cote A mini	Cote A maxi
860713	Panneau LV7 ovins - 1/2m	10	1071	1746
860714	Panneau LV7 ovins - 2/3m	10	1621	2846
860715	Panneau LV7 ovins - 3/4m	10	2621	3846
860716	Panneau LV7 ovins - 4/5m	10	3621	4846
860717	Panneau LV7 ovins - 5/6m	10	4621	5846

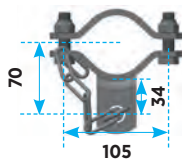
PANNEAUX ET BARRIERES

Accessoires

Accessoires Ø60



862022



862023



862024



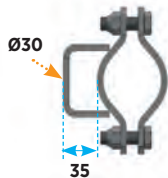
862025



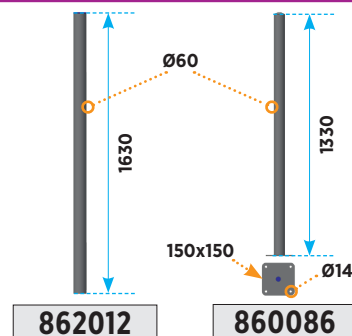
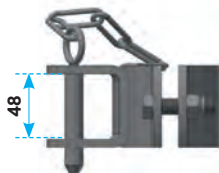
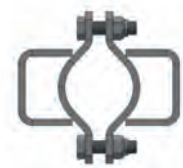
862617



862034



862043



862012

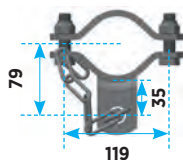
860086

Réf	Désignation
862022	Bride Ø60 - simple
862023	Bride Ø60 - double
862024	Bride Ø60 - triple
862025	Bride Ø60 - quadruple
862617	Bride Ø60 - double angle
862034	Bride Ø60 - simple réception verrou
862043	Bride Ø60 - double réception verrou
862012	Poteau Ø60 - nu à sceller - 1m33
862010	Fourreau pour poteau Ø60 - Lg 30 cm
862013	Cache fourreau pour poteau Ø60
860086	Poteau Ø60 - s/plat nu - 1m33

Accessoires Ø76



867614



867615



867618



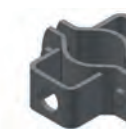
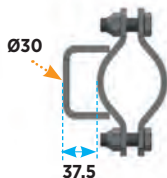
867619



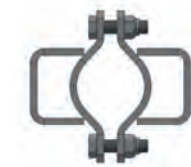
867617



867624



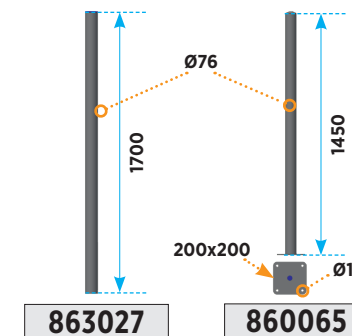
867626



860597



860598



863027

860065

Réf	Désignation
867614	Bride Ø76 - simple
867615	Bride Ø76 - double
867618	Bride Ø76 - triple
867619	Bride Ø76 - quadruple
867617	Bride Ø76 - double angle
867624	Bride Ø76 - simple réception verrou
867626	Bride Ø76 - double réception verrou
860597	Bride Ø76 - simple réception autobloc
860598	Bride Ø76 - double réception autobloc
863027	Poteau Ø76 - nu à sceller - 1m70
867622	Fourreau pour poteau Ø76 - Lg 30cm
867623	Cache fourreau pour poteau Ø76
860065	Poteau Ø76 - s/plat nu - 1m45



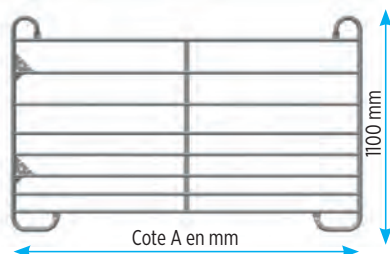
CLAIES À PLATS

Différents modèles disponibles

Claies panel

CARACTÉRISTIQUES

- Fabriqué en tube Ø 27 et Ø 20
- Montants et lices horizontales emboîtés
- Hauteur 1,10 m
- Assemblage par 2 chaînettes (fournies)

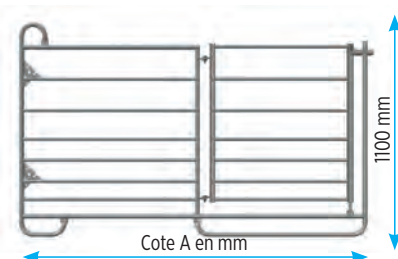


Réf	Désignation	Colisage	Cote A
870101	Claie panel, longueur 2m00	20	2000
870103	Claie panel, longueur 2m50	20	2500
870104	Claie panel, longueur 3m00	20	3000

Claies panel ovins passage homme

CARACTÉRISTIQUES

- Fabriqué en tube Ø 27 et Ø 20
- Montants et lices horizontales emboîtés
- Hauteur 1,10 m
- Assemblage par 2 chaînettes (fournies)

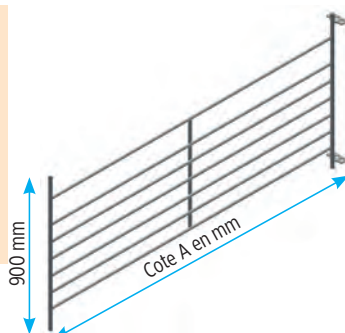


Réf	Désignation	Colisage	Cote A
870102	Claie panel avec passage homme longueur 2m00	10	2000

Claies barreaudées (emboîtement 3 trous)

CARACTÉRISTIQUES

- Fabriquée en tube Ø 27 et Ø 20
- Hauteur 0,90 m (7 tubes)
- Emboîtement par système à 3 trous en extrémité
- Disponible avec ou sans passage agneaux

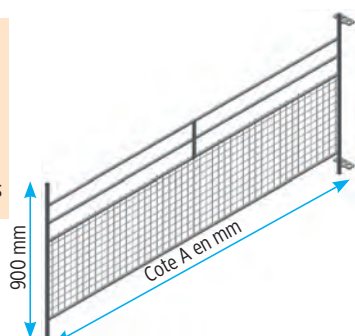


Réf	Désignation	Colisage	Cote A
OV2001	Claie barreaudée 3 trous 1m20	25	1210
OV2002	Claie barreaudée 3 trous 2m40	25	2410
OV2003	Claie barreaudée 3 trous 3m00	25	2920
OV2004	Claie barreaudée 3 trous 1m20 avec passage agneaux	25	1210

Claies semi-grillagées (emboîtement 3 trous)

CARACTÉRISTIQUES

- Fabriquée en tube Ø 27 et Ø 20
- Hauteur 0,90 m
- Grillagé sur une hauteur de 0,45 m
- Assemblage par 2 platines à 3 trous



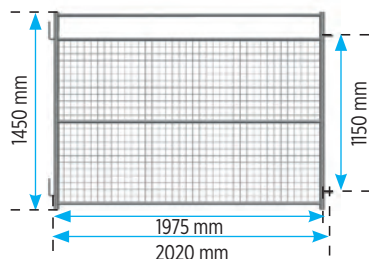
Réf	Désignation	Colisage	Cote A
OV2044	Claie semi-grillagée 3 trous 1m00	25	960
OV2041	Claie semi-grillagée 3 trous 1m20	25	1210
OV2042	Claie semi-grillagée 3 trous 2m40	25	2410
OV2043	Claie semi-grillagée 3 trous 3m00	25	2920

CLAIES ET CHARGEUR DE CLAIES OVINS

Claies mobiles grillagées

CARACTÉRISTIQUES

- Fabriquée en tube carré 30x30 et Ø27
- Hauteur 1m50
- Grillagée sur 1m25



Réf	Désignation	Colisage	Cote A
860076	Barrière mobile grillagée 2m00	25	2050

Claies d'angle (pour agnelage et table d'alimentation)

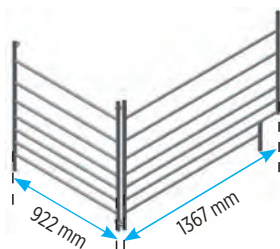
CARACTÉRISTIQUES

- Fabriquée en tube Ø 27 et Ø 20
- Assemblage par chapes à trous

Par lot de 10 (commande minimum)

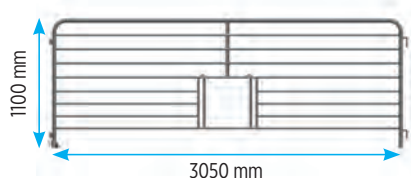
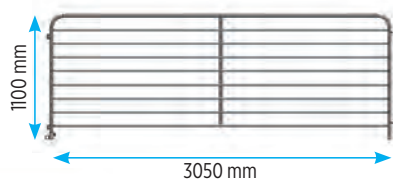
1 ensemble comprend :

- Claie avec découpe longueur 1,40 m / hauteur 0,98 m
- Claie de fermeture longueur 0,95 m / hauteur 0,98 m



Réf	Désignation	Colisage
OV2104	Claie d'angle (l'ensemble)	10

Claies



Réf	Désignation	Colisage
864203	Claie standard longueur 3m00	25
864204	Claie à passage réglable à rouleaux longueur 3m00	10

Chargeur de claies ovins

CARACTÉRISTIQUES

- Hauteur : 1,05 m
- Largeur : 0,70 m
- Longueur : 1,15 m
- Permet de transporter jusqu'à 30 claies
- Attelage par tracteur ou lève-palette



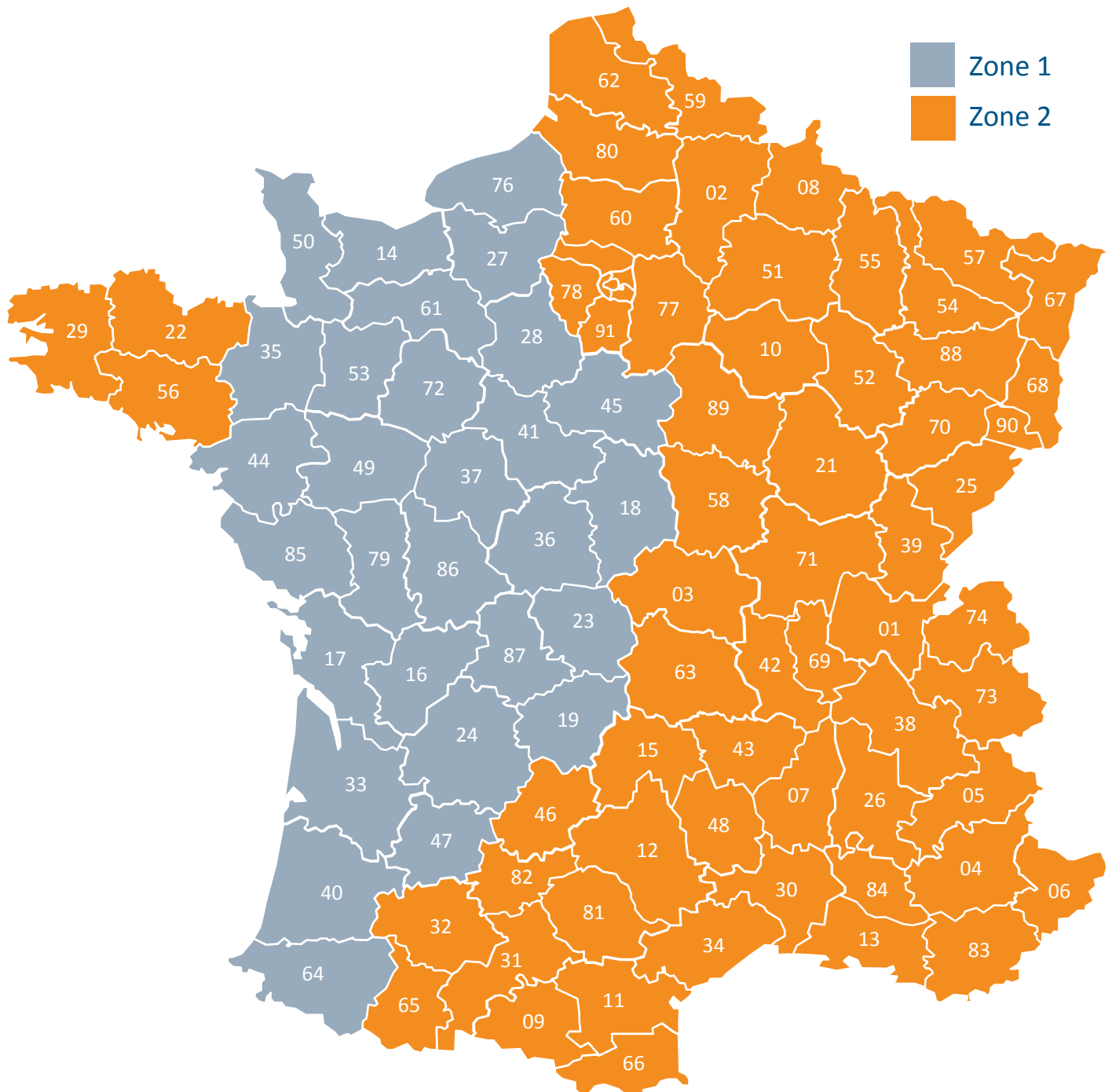
Réf	Désignation	Colisage
OV2040	Chargeur de claies pour ovins	10

Peinture de protection

Réf	Désignation
PP2001	Pot de peinture de protection - l'unité 5 Kg



Zones de transport



Majoration pour les livraisons en région parisienne : 25 € HT/ par tranche de poids



Livraison directe en concession avec commande colisée et référencée ou livraison directe en exploitation

	ZONE 1	ZONE 2
2 500 à 3 500 €	13 %	14 %
3 501 à 4 500 €	11 %	12 %
4 501 à 6 500 €	9 %	11 %
6 501 à 8 500 €	8 %	10 %
8 501 à 11 000 €	7 %	9 %
11 001 à 15 000 €	6 %	8,5 %
15 001 à 20 000 €	5 %	8 %
20 001 à 28 000 €	4,5 %	7 %
Plus de 28 000 €. Jusqu'au camion complet	4 %	6 %
Camion remorque	+ 300 €	+ 300 €

Livraison en concession sans colisage

	ZONE 1	ZONE 2
2 500 à 5 000 €	9 %	11 %
5 001 à 8 500 €	8 %	9 %
8 501 à 12 000 €	7 %	8 %
12 001 à 15 000 €	6 %	7 %
15 001 à 20 000 €	5 %	6 %
20 001 à 28 000 €	4 %	5 %
Plus de 28 000 € - Jusqu'au camion complet	3 %	4,5 %
Camion remorque	+ 300 €	+ 300 €

Le déchargement du matériel est à la charge et responsabilité du destinataire.

Livraison par messagerie

Conditions du transport par messagerie

- Surface au plancher autorisée 1,20 m x 2,40 m – Poids total maximum 700 kg – Hauteur totale maximum 1,60 m
- **Pour les poids supérieurs à 35 kg, rajouter une palette de transport : facturée 75,00 € net HT/l'unité**
- Pour les produits ne correspondant pas à ces caractéristiques, nous consulter
- Au-delà de 100 kg, prix par 100 kg.
Exemple de calcul en zone 1 avec 150 kg :
 $75 \text{ €} \times 1,5 = 105 \text{ €}$
- Port dû : 40 € par envoi
- Contre remboursement : 150 € par envoi + 3 % par tranche de 150 €
- Délai de livraison : prévoir environ 72 heures
- **Attention !** la messagerie n'est valable que pour des produits inférieurs à la longueur de 3 m

Barème de transport / messagerie

Barème en euros	Jusqu'à 9 kg	De 9,1 à 19 kg	De 19,1 à 29 kg	De 29,1 à 39 kg	De 39,1 à 49 kg	De 49,1 à 59 kg	De 59,1 à 69 kg	De 69,1 à 79 kg	De 79,1 à 100 kg	Prix par 100 kg Poids arrondis à la dizaine sup.		
										De 101 à 299 kg	De 299,1 à 499 kg	De 499,1 à 699 kg
Zone 1	40	45	50	55	60	65	70	75	80	75	70	65
Zone 2	50	55	60	65	70	75	80	85	90	85	80	75



8 rue des Forges - CS40094 - 86202 LOUDUN
Cedex

www.agritubel.com

Tous nos prix sont indicatifs et établis **HORS TAXES**, départ Loudun (86). (*Livraison et montage non compris*).

Toute commande spéciale fera l'objet d'une demande écrite accompagnée d'un plan et confirmée pour accord par l'usine.

Les retards de livraison ne peuvent donner lieu à des dommages-intérêts.

Nos marchandises voyagent aux risques et périls du destinataire quel que soit le mode d'expédition. Le déchargement du matériel est à la charge et responsabilité du destinataire.

Toute facture fera l'objet de frais fixes à hauteur de 2,29 €.

Toutes les commandes téléphoniques doivent être confirmées par écrit. Le matériel est vendu non monté, sans plan de montage.

Les cotes ou dimensions du matériel ne sont données qu'à titre indicatif. L'installation effectuée par le client est à sa charge et **n'engage en rien la responsabilité de la Société Agritubel**.

Le **délaï de livraison** est donné à titre indicatif et ne peut en aucun cas donner lieu à des pénalités en cas de retard de la livraison.

Toute réclamation doit, sous peine de déchéance, être effectuée dans les 48 heures suivant la livraison.

Dans le cas d'une modification de commande après livraison, le matériel n'est ni repris ni échangé. Les **prix de transport** varient en fonction des volumes et des lieux de livraison.

Garantie du matériel

La garantie du matériel ne s'applique que sur des produits dits défectueux. Celle-ci ne couvre pas les frais engagés (transport, pose ou main d'œuvre) et ne donne lieu à aucune indemnité.

Nous apportons toute la rigueur nécessaire dans la conception de nos produits et nous ne pouvons être tenu responsable d'un accident avec un animal.

Garantie de prix

Toute commande prise sans acompte sera facturée au cours du jour de la livraison.

Toute commande prise avec un acompte de 30 % verra son prix garanti 6 mois à compter de la date de la commande.

Au-delà, la facturation sera au cours du jour.

Tout litige ou contestation quelconque sera de la compétence exclusive du tribunal de commerce de Poitiers.

Règlement

Nos conditions de règlement s'entendent comme suit :

- Toute somme non réglée à l'échéance donnera lieu au versement de pénalisation de retard calculées sur la somme restante due au taux appliqué par la B.C.E. majoré de 10 points de pourcentage (loi LME).
- Les frais entraînés par le recours à un service contentieux seront à la charge du débiteur.
- Conformément à l'article L 441-6 du Code de Commerce, une indemnité forfaitaire de recouvrement d'un montant de 40 € (décret n° 2012-1115) sera facturée pour tout retard de paiement.

Réserve de propriété

La propriété du matériel ne passera au client qu'au moment du paiement et de l'encaissement, par Agritubel, de l'intégralité de la facture.

Dans un souci de constante amélioration, le constructeur se réserve le droit d'apporter toutes les modifications utiles et nécessaires sur les fabrications sans qu'il n'y ait de recours par l'utilisateur. Documents, photos et dessins non contractuels.





www.agritubel.com

8 rue des Forges - CS40094
86202 LOUDUN Cedex
Tél : 05 49 98 80 70 - Fax : 05 49 98 19 77
contact@agritubel.com

